

GENEL KATALOG

General Catalog



+ Sektörde yarım asrı aşan başarı







ERGENEKON İNŞAAT SAN. VE TİC. LTD. ŞTİ.

1986 yılında Muhammet ÖZTÜRK tarafından kurulan, inşaat sektörüne yön veren ve öncü kuruluşlar arasındaki yerini alan ERGENEKON İNŞAAT kuruluşundan bugüne dek dürüstlükten sapmamış ilkeleriyle ticari hayatına; ithalat ve üretim gibi fonksiyonları da ekleyerek teleskopik direk, masa iskele, güvenli iskele ve çalışma platformu üretimiyle Türkiye genelinde yaklaşık 35000 firma referansı ile çözüm ortağı olmaya ilk günkü samimiyetiyle devam etmektedir. ERGENEKON İNŞAAT isim kökünü Orta Asya'ya dayanan şanlı Ergenekon Destanından almıştır.



FAYER İNŞAAT VE İNŞAAT EKİPMANLARI SAN. VE TİC. A.Ş.

FAYER İNŞAAT'ı 2015 yılında kuran ERGENEKON İNŞAAT 30 yıllık tecrübesi ile makine, iskele, kalıp, çiroz, ve beton paspayı imalatına başlamıştır. FAYER İNŞAAT isim kökünü Muhammet ÖZTÜRK'ün Mehmet Fatih (FA), Yavuz Selim (Y) ve Ertuğrul (ER) isimlerini taşıyan oğullarından almıştır.



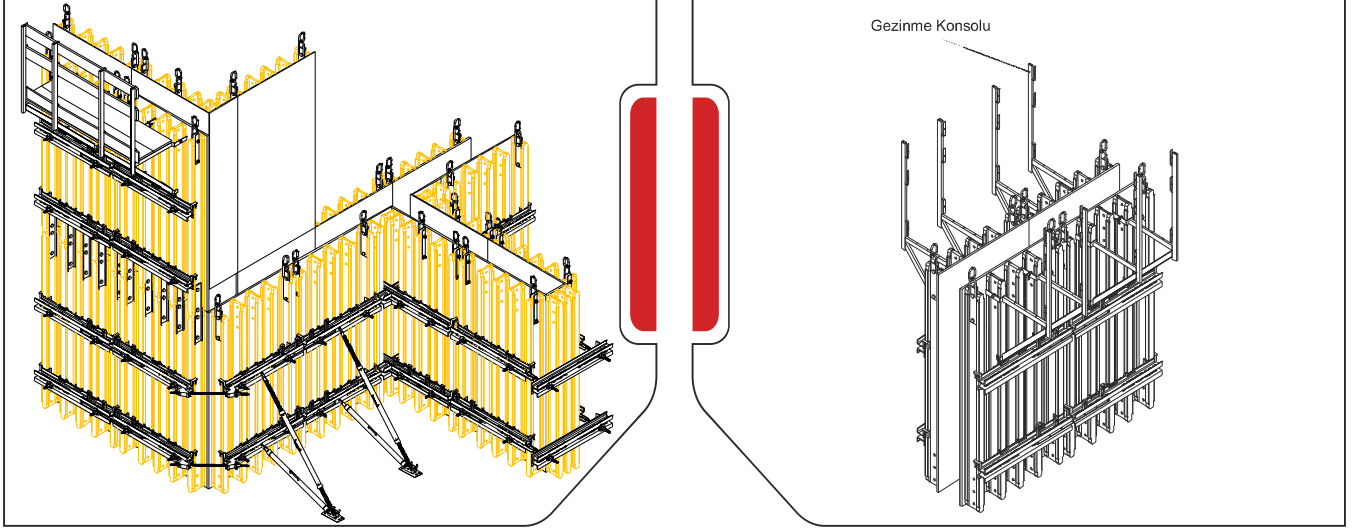
Ürün Pörföyümüz;

Yeni ve 2. el olmak üzere iskele ve kalıp sistemleri (masa iskele, alman iskele, güvenli iskele, modüler kalıp, çalışma platformu), iskele ekipmanları, beton vibratörü, iş & işçi ekipmanları, teleskopik direk, plywood, kalıp yağı, kaset kalıp, beton paspayı, fiber katkılı beton paspayı, H20 ahşap kiriş, mebran, kereste, osb, iş makineleri, konteyner, prefabrik, su deposu, profil, sac, jeneratörler, elektrik motorları, hidrofor, elektrik panoları, kaynak makineleri, elektrikli ısıtıcılar, demir kesme ve bükme makinesi, çeşitli sıhhi tesisat malzemeleri, su pompası, iş makineleri, inşaat malzemeleri, ofis malzemeleri, teknik ölçüm cihazları, panel kalıp, hırdavat çeşitleri, ...vb.

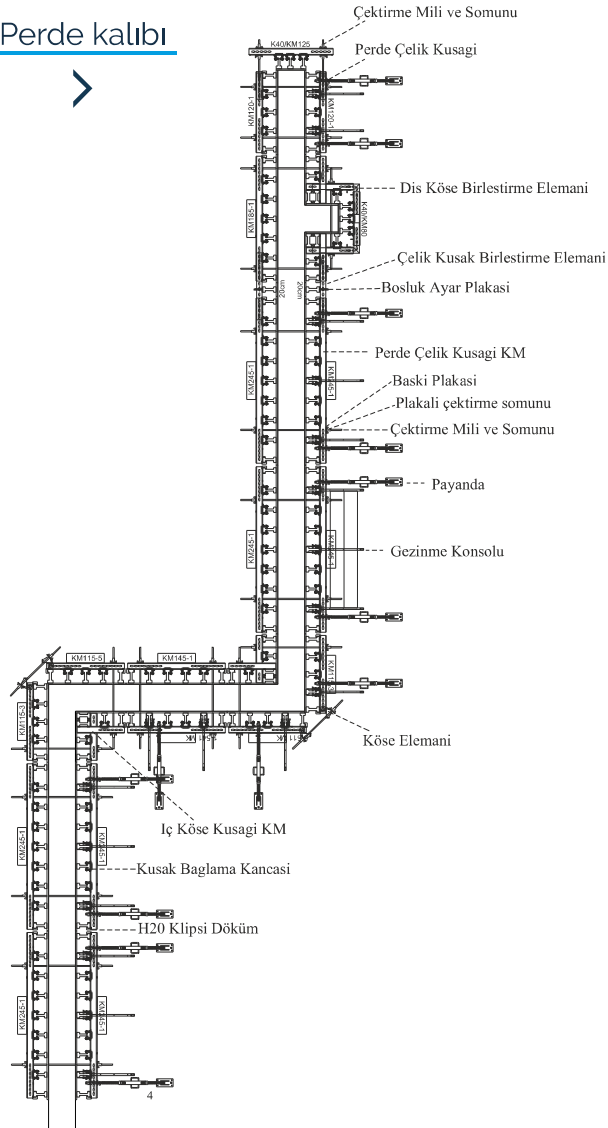


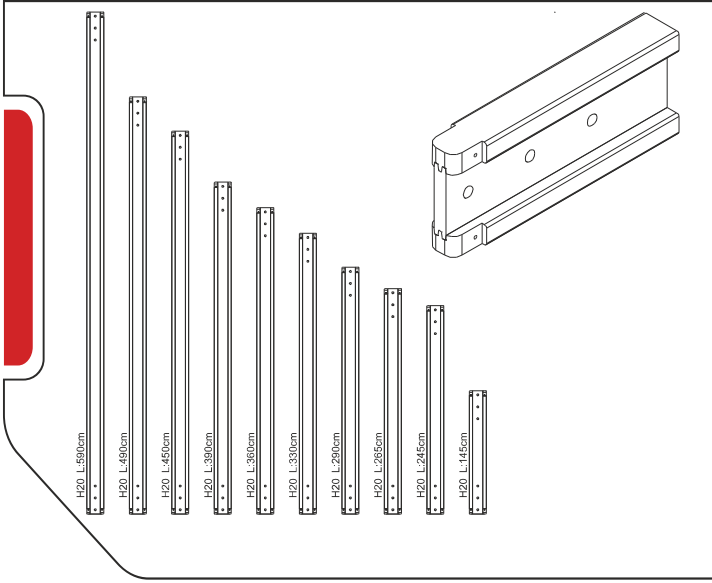


WIDE SURFACE FORMWORK SYSTEM



Perde kalıbı



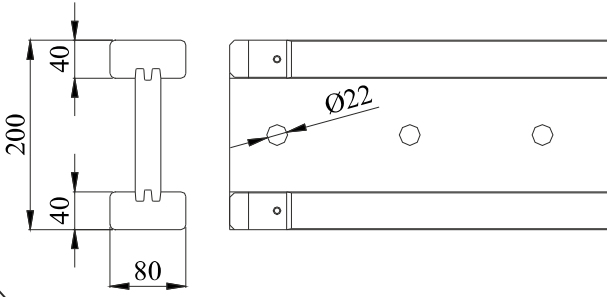


Malzeme Adı

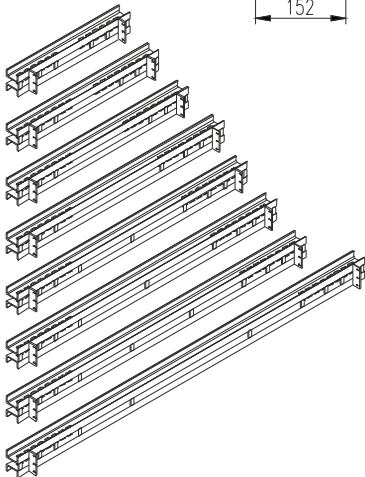
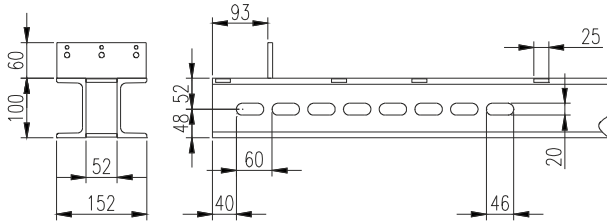
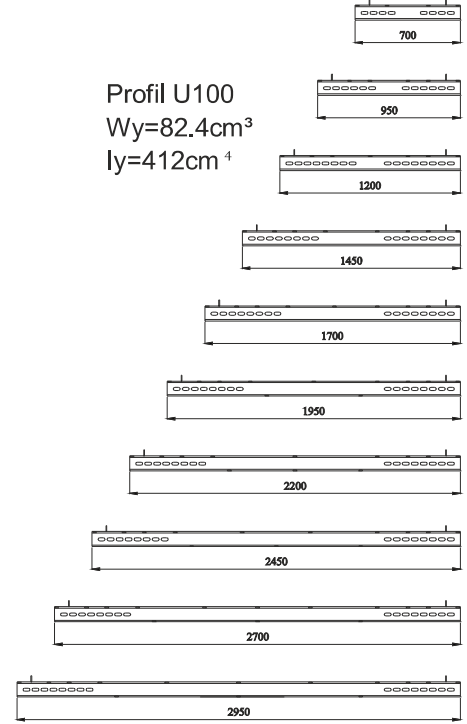
Ağırlık / kg

H20 145	8,56
H20 245	14,56
H20 265	15,64
H20 290	17,11
H20 330	19,47
H20 360	21,24
H20 390	23,01
H20 450	26,55
H20 490	28,91
H20 590	34,81

Perm.Q=11,0kN
Perm.M=5,0kNm
 $I_y=4290\text{cm}^4$



Profil U100
 $W_y=82.4\text{cm}^3$
 $I_y=412\text{cm}^4$



Malzeme Adı

Ağırlık / kg

Perde Çelik Kuşak FYR 70	15,00
Perde Çelik Kuşak FYR 95	20,40
Perde Çelik Kuşak FYR 120	25,70
Perde Çelik Kuşak FYR 145	31,00
Perde Çelik Kuşak FYR 170	36,30
Perde Çelik Kuşak FYR 195	41,60
Perde Çelik Kuşak FYR 220	46,70
Perde Çelik Kuşak FYR 245	52,20
Perde Çelik Kuşak FYR 270	57,30
Perde Çelik Kuşak FYR 295	62,80

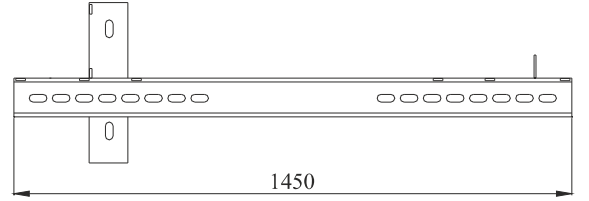
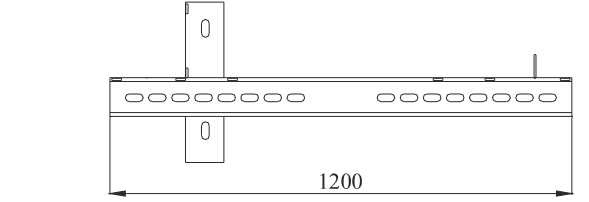
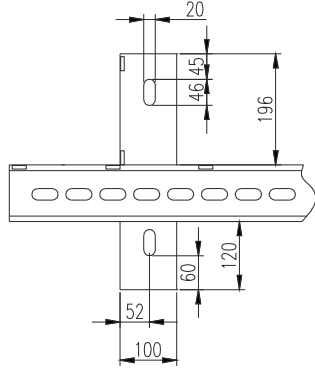
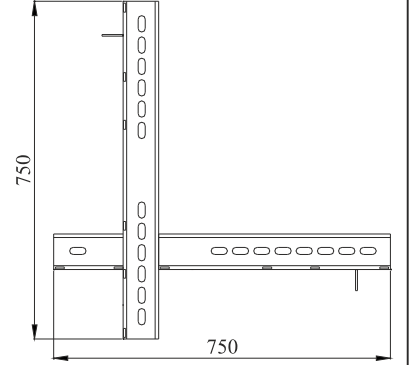
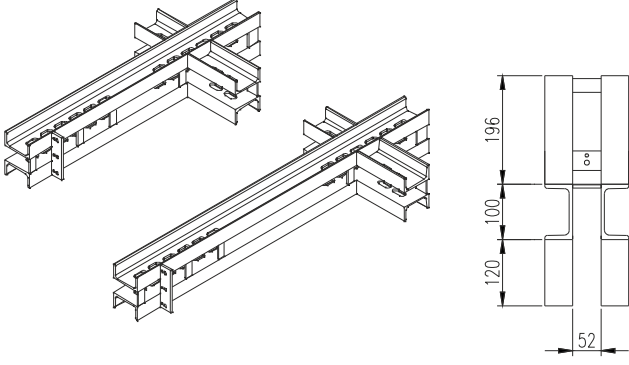
Malzeme Adı

Ağırlık / kg

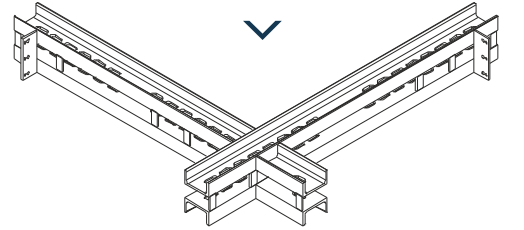
İç Köşe Kuşağı FYR 40+120
İç Köşe Kuşağı FYR 40+145
İç Köşe Kuşağı FYR 75+75

31,90
97,20
29,50

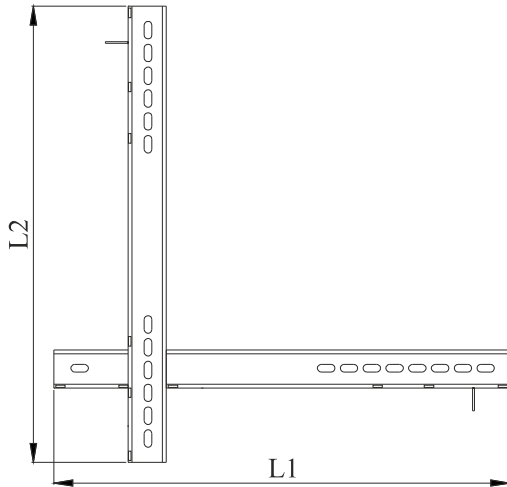
Profil U100
Wy=82.4cm³
Iy=412cm⁴



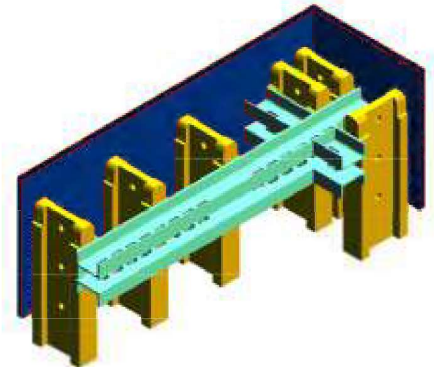
Asansör shaftları için kuşak



Ölçüler milimetrikdir.
İsteğe bağlı olarak özel ölçüler mevcuttur.



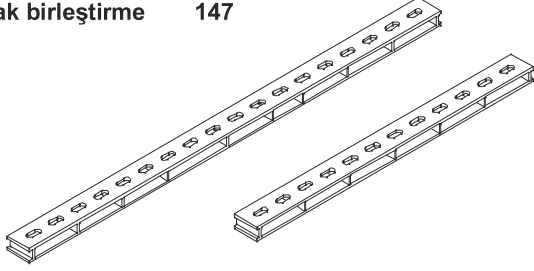
L1 ve L2 ölçüleri projeye göre imal edilecektir.



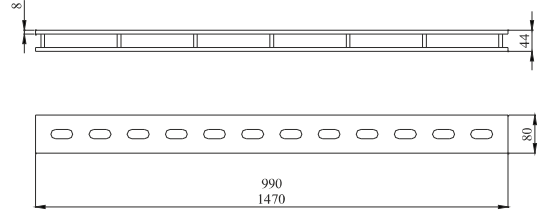
Malzeme Adı

Ağırlık / kg

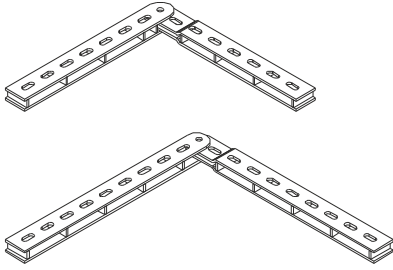
Çelik kuşak birleştirme 99
Çelik kuşak birleştirme 147



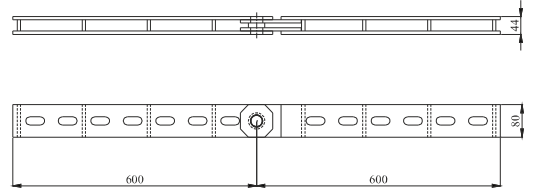
9,0
13,3



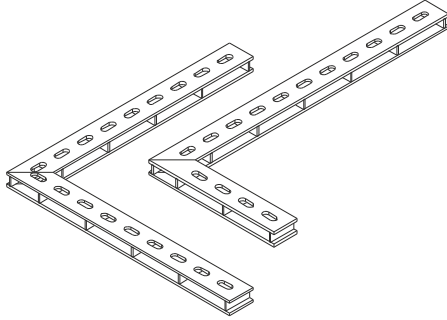
Mafsallı kuşak birleştirme 60*60
Mafsallı kuşak birleştirme 75*75



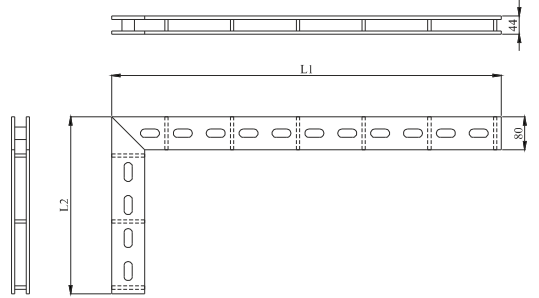
11,5
14,0



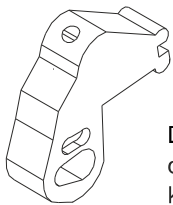
Dış köşe birleştirme parçası 80 50*50
Dış köşe birleştirme parçası 80 75*75



13,30
16,40

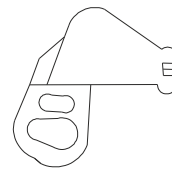


Köşe sıkma elemanı



Dış köşelerin çekmeye dayanımlı bağlantısında kullanılır

2,68



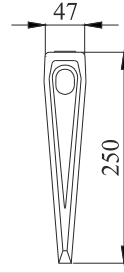
Malzeme Adı

Ağırlık / kg

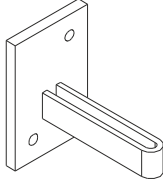
Kama



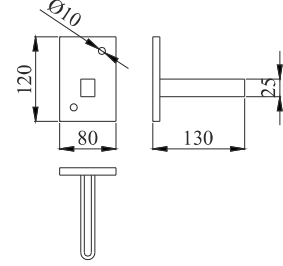
0,8



Boşluk ayar plakası



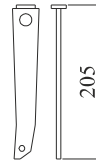
1,3



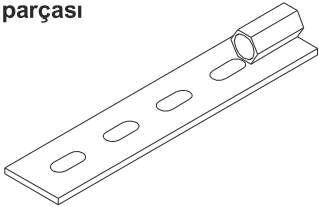
Yaprak Kama



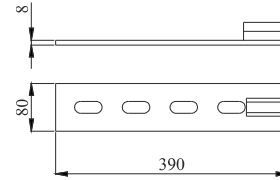
0,5



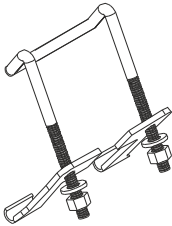
Alın bağlama parçası



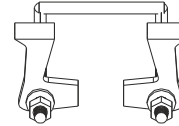
2,1



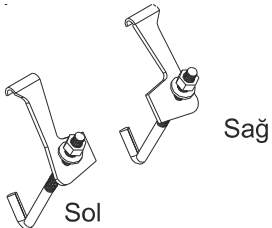
Kuşak bağlama kancası çiftli



0,9



Kuşak bağlama kancası Tekli



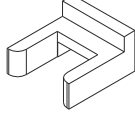
0,45



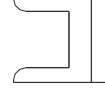
Malzeme Adı

Ağırlık / kg

H20 Klipsi DÖKÜM



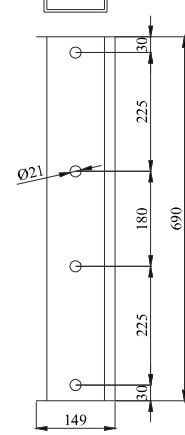
0,72



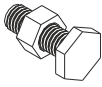
H20 H20 Birleştirme elemanı tekli



3,6



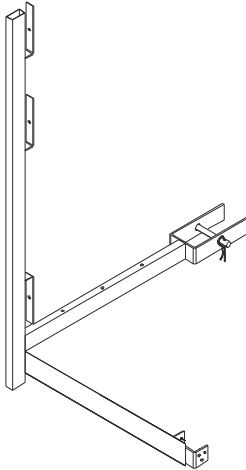
H20 Birleştirme civatası M20*60



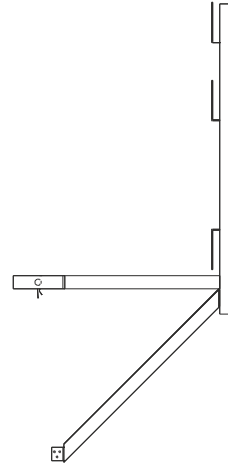
2 adet kullanılır.

0,273

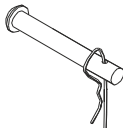
Gezinme Konsolu



9,0



Gezinme Konsolu Pimi R16*120



0,25

Malzeme Adı

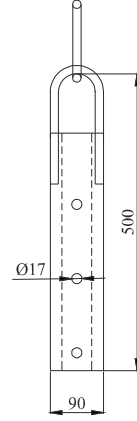
Ağırlık / kg

Kalıp Askısı FYR 20

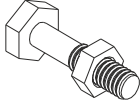


Kaldırma için en az iki adet gerekmektedir

4,1



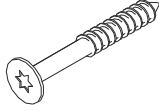
Askı civata ve somun M16*70



Kalıp askısı ile birlikte kullanılır

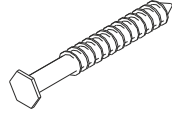
0,170

Plywood vidası
6*60
6*80



0,008
0,010

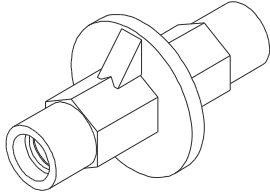
Ahşap vidası
8*60
8*80



0,023
0,027

Su tutucu(Flanşlı)

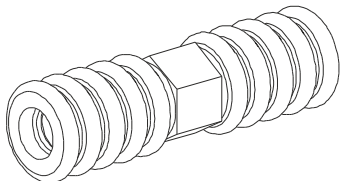
Sfero döküm malzemeden üretilmiştir.
En büyük çekme yükü 90kN'dır.



0,500

Su tutucu(Boğumlu)

Sfero döküm malzemeden üretilmiştir.
En büyük çekme yükü 90kN'dır.

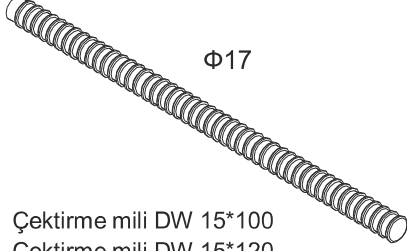


0,390

Malzeme Adı

Ağırlık / kg

Çektirme Mili

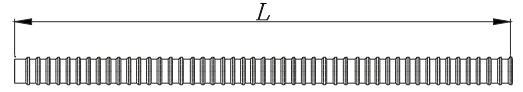


Φ17

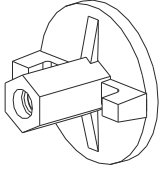
Çektirme mili DW 15*100
 Çektirme mili DW 15*120
 Çektirme mili DW 15*150
 Çektirme mili DW 15*175
 Çektirme mili DW 15*200
 Çektirme mili DW 15*225
 Çektirme mili DW 15*250
 Çektirme mili DW 15*300
 Çektirme mili DW 15*600

1,44
 1,73
 2,16
 2,52
 2,88
 3,24
 3,60
 4,20
 8,64

ASLA KAYNAKLANAMAZ
 DIN18216'ya göre izin verilen en büyük
 çekme yükü 90kN'dır.



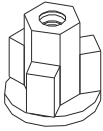
Plakalı Çektirme Somunu DW15



Sfero döküm malzemeden
 üretilmiştir. En büyük çekme
 yükü 90kN'dır.

0,51

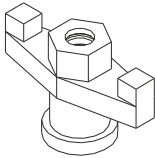
Çektirme Somunu DW15



Sfero döküm malzemeden
 üretilmiştir. En büyük çekme
 yükü 90kN'dır.

0,30

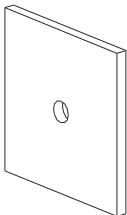
Kelebek Çektirme Somunu DW15



Sfero döküm malzemeden
 üretilmiştir. En büyük çekme
 yükü 90kN'dır.

0,33

Baskı Plakası 8*100*120

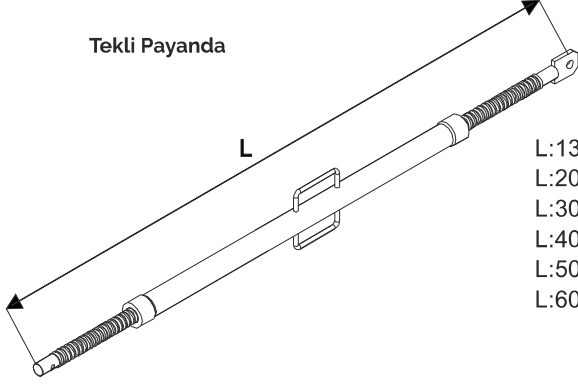


0,77

Malzeme Adı

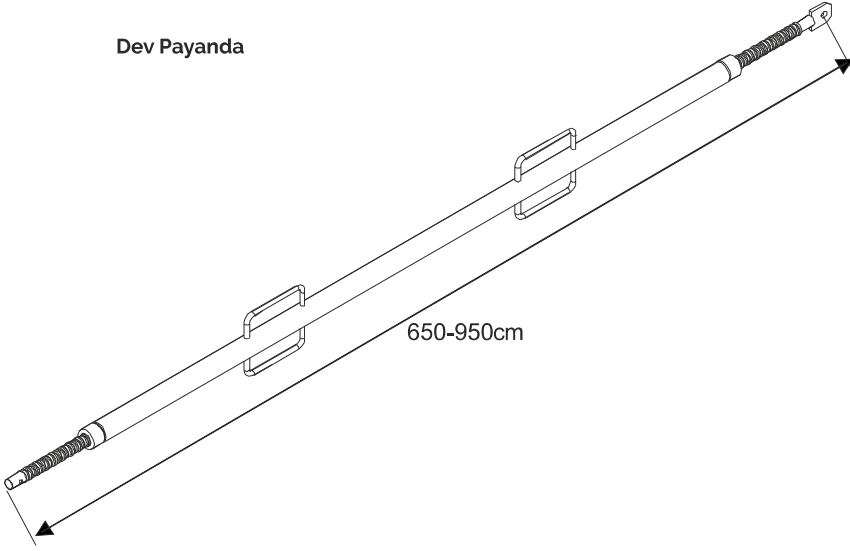
Ağırlık / kg

Tekli Payanda



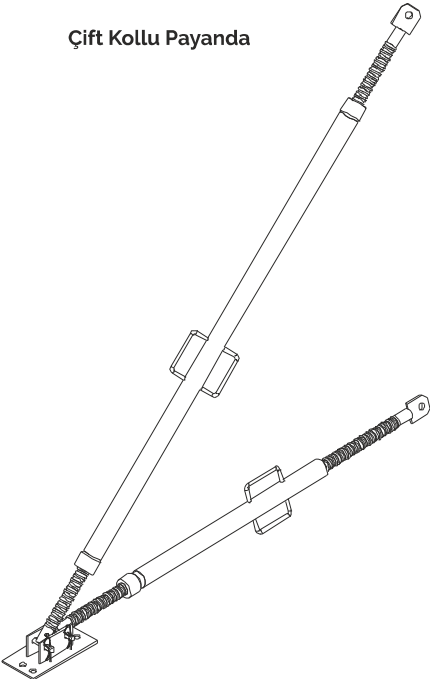
L:130-200cm	6,75
L:200-300cm	16,60
L:300-400cm	20,80
L:400-500cm	25,40
L:500-600cm	44,50
L:600-700cm	49,00

Dev Payanda



90

Çift Kollu Payanda



Çift Kollu Payanda 330	31,5
Çift Kollu Payanda 450	35,0
Çift Kollu Payanda 550	47,5

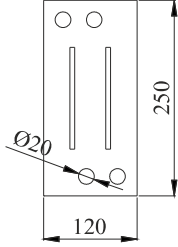
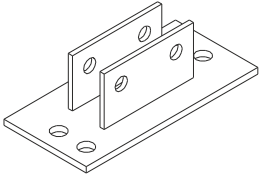
Malzeme Adı

Ağırlık / kg

Malzeme Adı

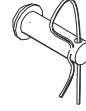
Ağırlık / kg

Payanda Tabanı Çiftli



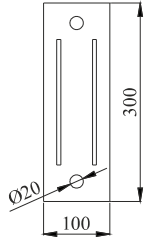
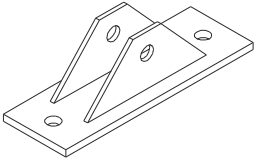
2,95

Payanda kafa pimi
R16*50



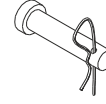
0,120

Payanda Tabanı Tekli



3,75

Payanda taban pimi
R16*75



0,150

Payanda taban pimi
R20*90



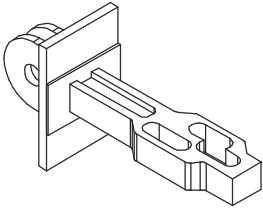
0,325

Kama



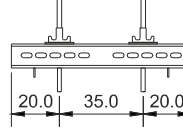
0,5

Payanda kafası H20

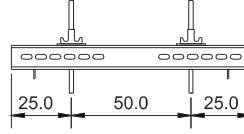


2,95

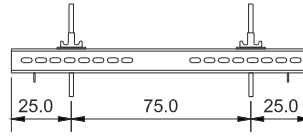
Standart eleman 0,75m



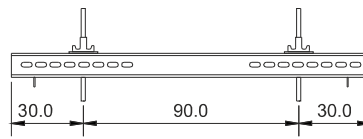
Standart eleman 1.00m



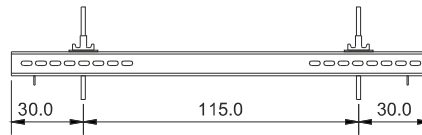
Standart eleman 1.25m



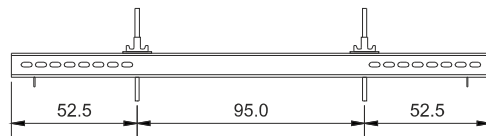
Standart eleman 1.50m



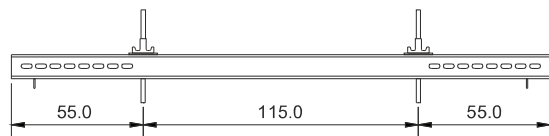
Standart eleman 1.75m



Standart eleman 2.00m



Standart eleman 2.25m

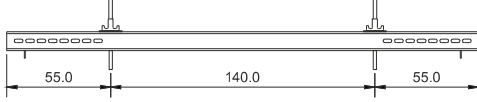


NPU10		NPU10	
Max.permissible waling load	Anchor force	Max.permissible waling load	Anchor force
kN/m	kN	kN/m	kN
577	216	850	319
369	185	544	272
295	184	435	272
205	154	302	227
96	84	141	123
84	84	123	123
76	86	112	126

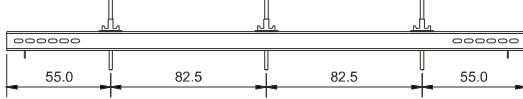


Taze Beton Basıncına Göre Max. İzin Verilen Kalıp Gergi Mili Aralıkları

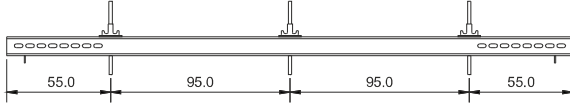
Standart eleman 2.50m



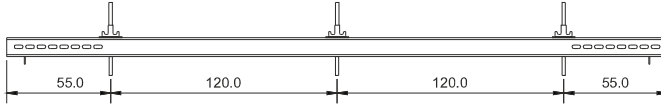
Standart eleman 2.75m



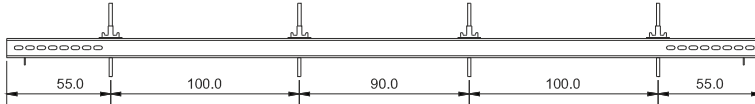
Standart eleman 3.00m



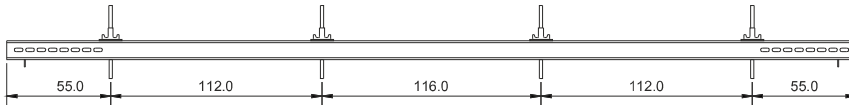
Standart eleman 3.50m



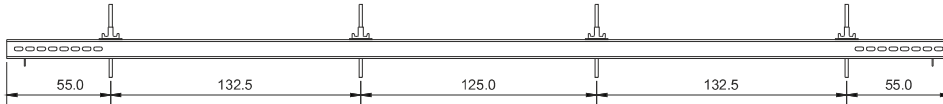
Standart eleman 4.00m



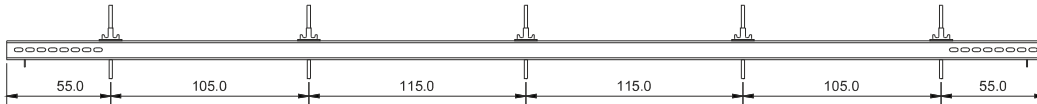
Standart eleman 4.50m



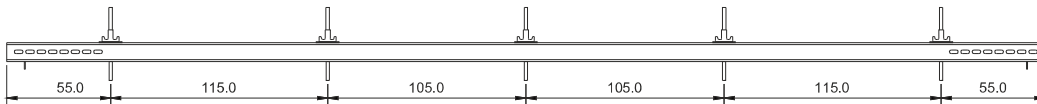
Standart eleman 5.00m



Standart eleman 5.50m



Standart eleman 6.00m



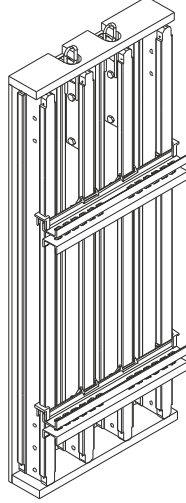
NPU10		NPU10	
Max. permissible waling load	Anchor force	Max. permissible waling load	Anchor force
kN/m	kN	kN/m	kN
76	95	112	140
76	86	112	127
76	87	112	128
76	90	112	133
76	87	112	128
76	88	112	129
76	97	112	143
76	93	112	127
75	102	110	150

Taze Beton Basıncına Göre Max. İzin Verilen Kalıp Gergi Mili Aralıkları

Standart paneller(100/125)

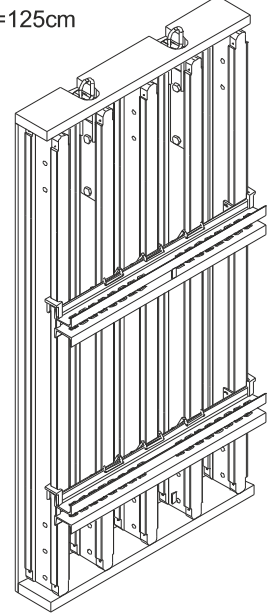
Kullanılan plywood:21mm dir.
Taze beton basıncı:50Kn/m²
2 adet vinç kaldırma kancası(sağ/sol) kullanılmaktadır.
Vinç ile kaldırıldığı nokta max.15°-30°lik eğim arasında olup taşıma kapasitesi 700kg'dır.
Panelin alt ve üst noktalarında koruma plakaları mevcuttur.

Panel Geniřliđi=100cm
Panel
yükseklikleri(h/cm)
h1=250
h2=300
h3=360
h3=400
h4=500
h5=600



Panel
Geniřliđi=125cm

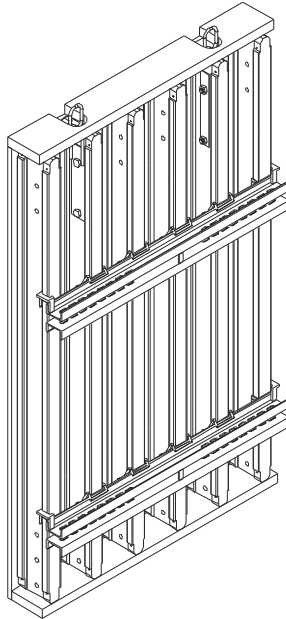
125x250
125x300
125x360
125x400
125x500
125x600



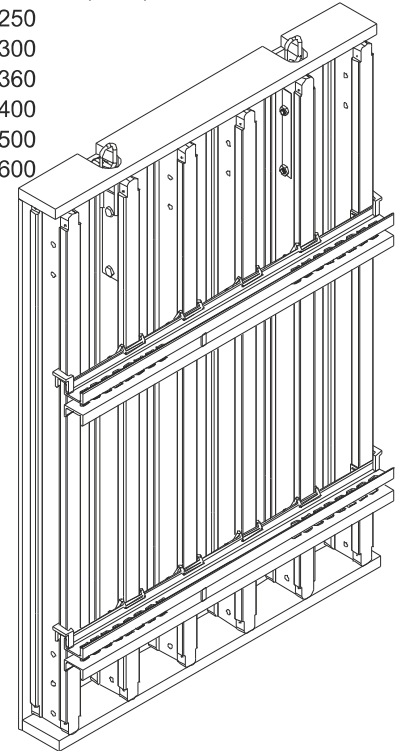
Standart paneller(150/175)

Kullanılan plywood:21mm dir.
Taze beton basıncı:50Kn/m²
2 adet vinç kaldırma kancası(sağ/sol) kullanılmaktadır.
Vinç ile kaldırıldığı nokta max.15° ile 30°lik eğim arasında olup taşıma kapasitesi 700kg'dır.
Panelin alt ve üst noktalarında koruma plakaları mevcuttur.

Panel
Geniřliđi=150cm
Panel
yükseklikleri(h/cm)
h1=250
h2=300
h3=360
h3=400
h4=500
h5=600



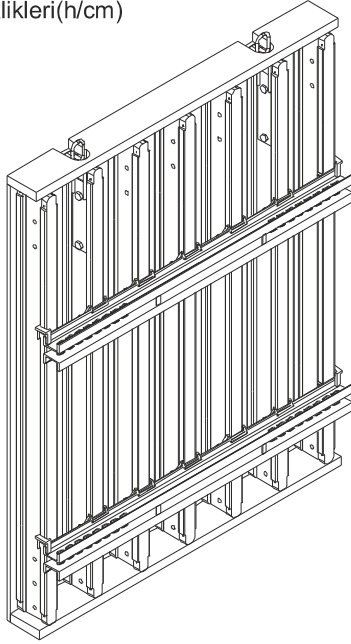
Panel
Geniřliđi=175cm
Panel
yükseklikleri(h/cm)
h1=250
h2=300
h3=360
h3=400
h4=500
h5=600



Standart paneller(200/250)

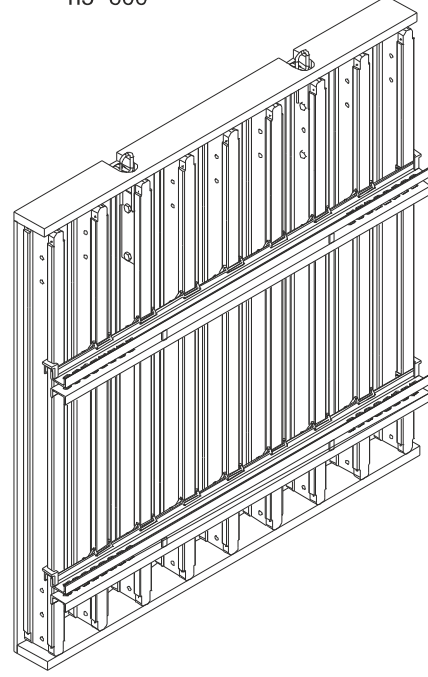
Kullanılan plywood:21mm dir.
Taze beton basıncı:50Kn/m²
2 adet vinç kaldırma kancası(sağ/sol) kullanılmaktadır.
Vinç ile kaldırıldığı nokta max.15°-30° lik eğim arasında olup taşıma kapasitesi 700kg'dır.
Panelin alt ve üst noktalarında koruma plakaları mevcuttur.

Panel Geniřlięi=200cm
Panel yükseklikleri(h/cm)
h1=250
h2=300
h3=360
h3=400
h4=500
h5=600



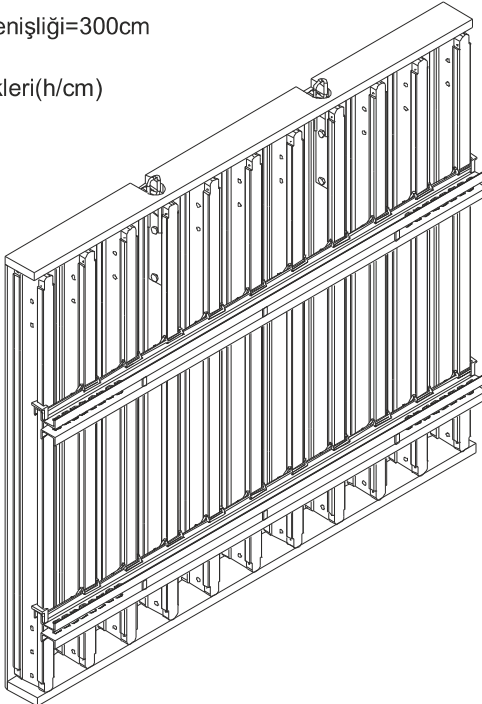
Panel Geniřlięi=250cm

Panel
yükseklikleri(h/cm)
h1=250
h2=300
h3=360
h3=400
h4=500
h5=600



Panel Geniřlięi=300cm

Panel
yükseklikleri(h/cm)
h1=250
h2=300
h3=360
h3=400
h4=500
h5=600

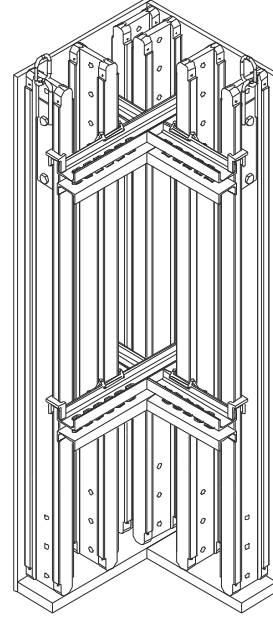


Standart paneller(200/250)

Kullanılan plywood:21mm dir.
Taze beton basıncı:50Kn/m²
2 adet vinç kaldırma kancası(sağ/sol) kullanılmaktadır.Vinç ile kaldırıldığı nokta max.15°-30° lik eğim arasında olup taşıma kapasitesi 700kg'dır.
Panelin alt ve üst noktalarında koruma plakaları mevcuttur.

Standart köşe paneller(75/75)

Kullanılan plywood:21mm dir.
Taze beton basıncı:50Kn/m²
2 adet vinç kaldırma kancası(sağ/sol) kullanılmaktadır.
Vinç ile kaldırıldığı nokta max.15°-30° lik eğim arasında olup taşıma kapasitesi 700kg'dır.
Panelin alt ve üst noktalarında koruma plakaları mevcuttur.



Köşe Paneller=
75/75cm

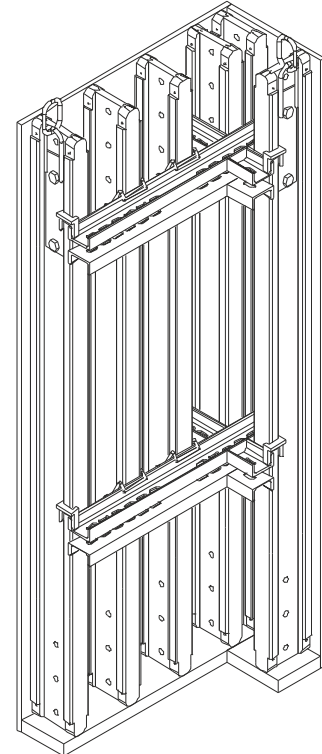
Panel
yükseklikleri(h/cm)
h1=250
h2=300
h3=360
h3=400
h4=500
h5=600

Standart köşe paneller(45/95-45/120)

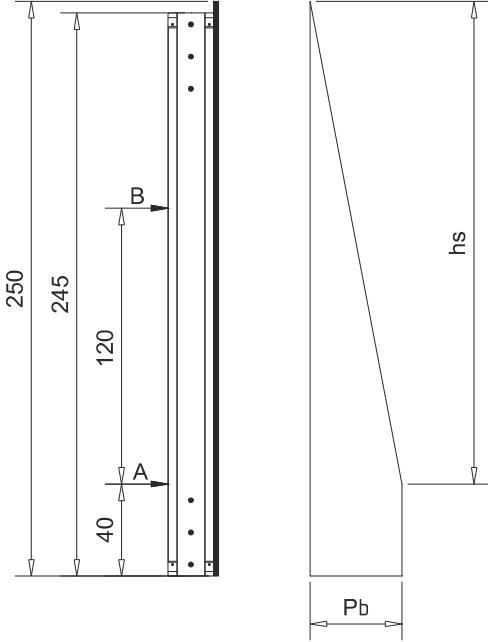
Kullanılan plywood:21mm dir.
Taze beton basıncı:50Kn/m²
2 adet vinç kaldırma kancası(sağ/sol) kullanılmaktadır.
Vinç ile kaldırıldığı nokta max.15°-30° lik eğim arasında olup taşıma kapasitesi 700kg'dır.
Panelin alt ve üst noktalarında koruma plakaları mevcuttur.

Köşe
Paneller=45/95cm
Köşe
Paneller=45/120cm

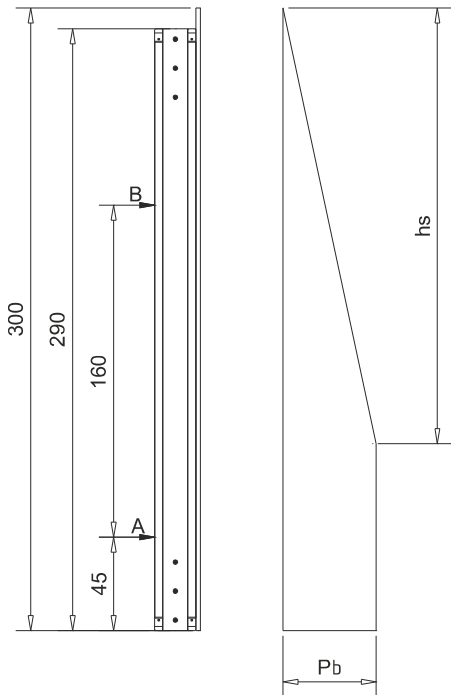
Panel
yükseklikleri(h/cm)
h1=250
h2=300
h3=360
h3=400
h4=500
h5=600



Taze Beton Basıncına Göre İzin Verilen Max. H20 Ahşap Kiriş ve Kuşak Eksen Aralıkları

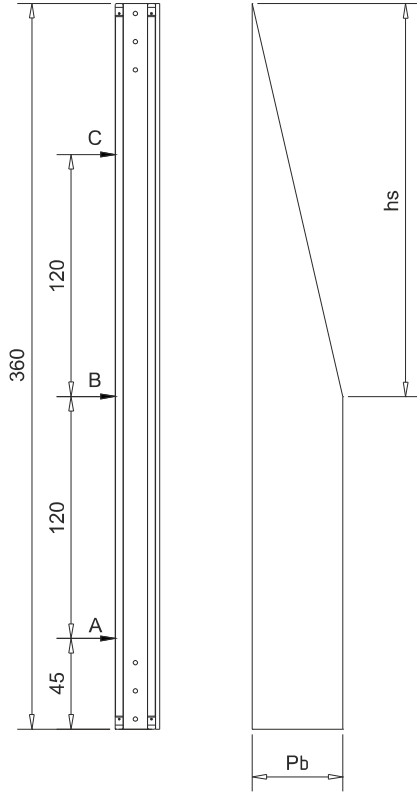


H:2,50m					
Taze Beton Basıncı(Kn/m ²)	30	40	50	60	70
H20 Ahşap Kiriş Aralıkları(cm)	63	48	42	41	0
Max.sehim değeri(mm)	0,43	0,43	0,35	0,29	0
Max.Konsol sehim değeri(mm)	0,15	0	0	0,06	0
Kuşak Yüğü B(kN/m)	28	29	29	28	0
Kuşak Yüğü A(kN/m)	29	39	46	50	0

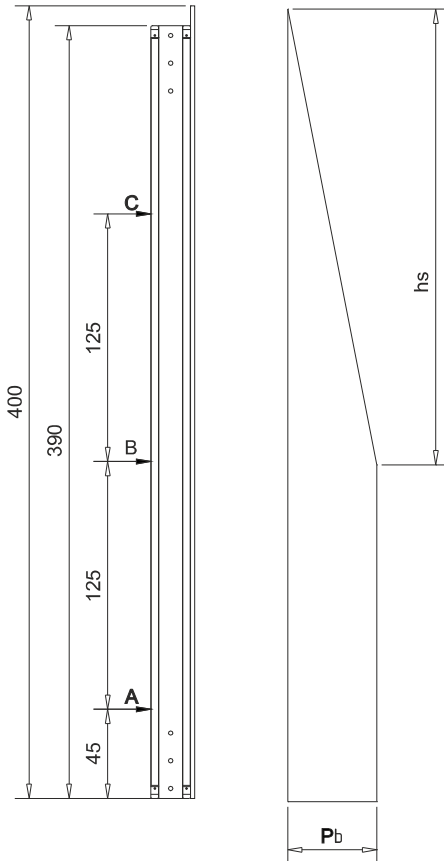


H:3,00m					
Taze Beton Basıncı(Kn/m ²)	30	40	50	60	70
H20 Ahşap Kiriş Aralıkları(cm)	47	35	29	41	26
Max.sehim değeri(mm)	1,54	1,56	1,45	1,28	1,17
Max.Konsol sehim değeri(mm)	0	0	0	0	0
Kuşak Yüğü B(kN/m)	35	38	40	39	39
Kuşak Yüğü A(kN/m)	37	50	60	69	73

Taze Beton Basıncına Göre İzin Verilen Max. H20 Ahşap Kiriş ve Kuşak Eksen Aralıkları

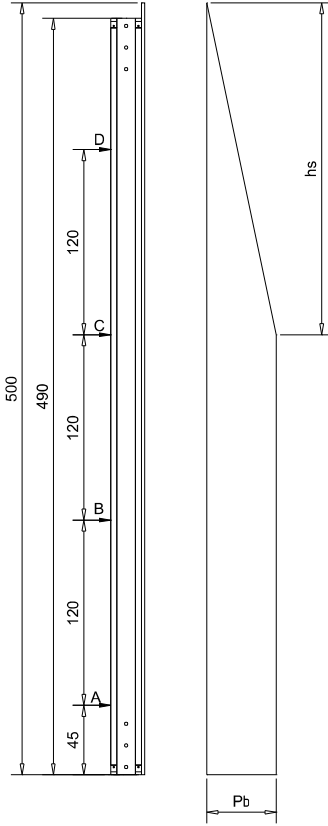


H:3,60m					
Taze Beton Basıncı(Kn/m ²)	30	40	50	60	70
H20 Ahşap Kiriş Aralıkları(cm)	56	44	36	31	27
Max.sehim değeri(mm)	0,31	0,26	0,29	0,32	0,29
Max.Konsol sehim değeri(mm)	0	0,10	0,06	0,05	0,09
Kuşak Yüğü C(kN/m)	21	21	21	20	20
Kuşak Yüğü B(kN/m)	39	50	57	61	62
Kuşak Yüğü A(kN/m)	31	41	52	62	72

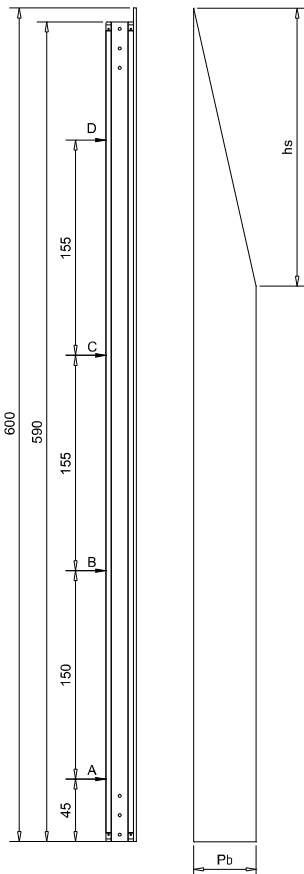


H:4,00m					
Taze Beton Basıncı(Kn/m ²)	30	40	50	60	70
H20 Ahşap Kiriş Aralıkları(cm)	52	39	33	31	26
Max.sehim değeri(mm)	0,41	0,42	0,36	0,32	0,37
Max.Konsol sehim değeri(mm)	0,32	0,08	0,05	0,05	0,11
Kuşak Yüğü C(kN/m)	30	32	32	20	31
Kuşak Yüğü B(kN/m)	41	55	66	61	77
Kuşak Yüğü A(kN/m)	31	41	52	62	74

Taze Beton Basıncına Göre İzin Verilen Max. H20 Ahşap Kiriş ve Kuşak Eksen Aralıkları



H:5,00m					
Taze Beton Basıncı(Kn/m ²)	30	40	50	60	70
H20 Ahşap Kiriş Aralıkları(cm)	60	44	35	29	25
Max.sehim değeri(mm)	0,26	0,26	0,26	0,25	0,25
Max.Konsol sehim değeri(mm)	0,85	0,45	0,38	0,38	0,35
Kuşak Yüğü D(kN/m)	29	30	30	29	29
Kuşak Yüğü C(kN/m)	36	48	57	62	64
Kuşak Yüğü B(kN/m)	37	49	62	75	87
Kuşak Yüğü A(kN/m)	37	49	62	75	87



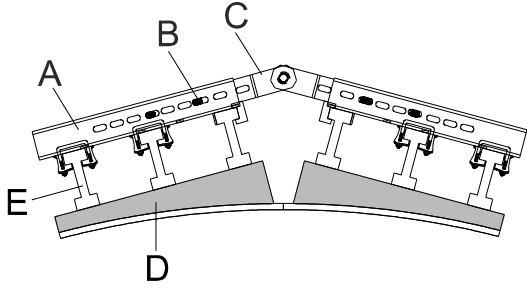
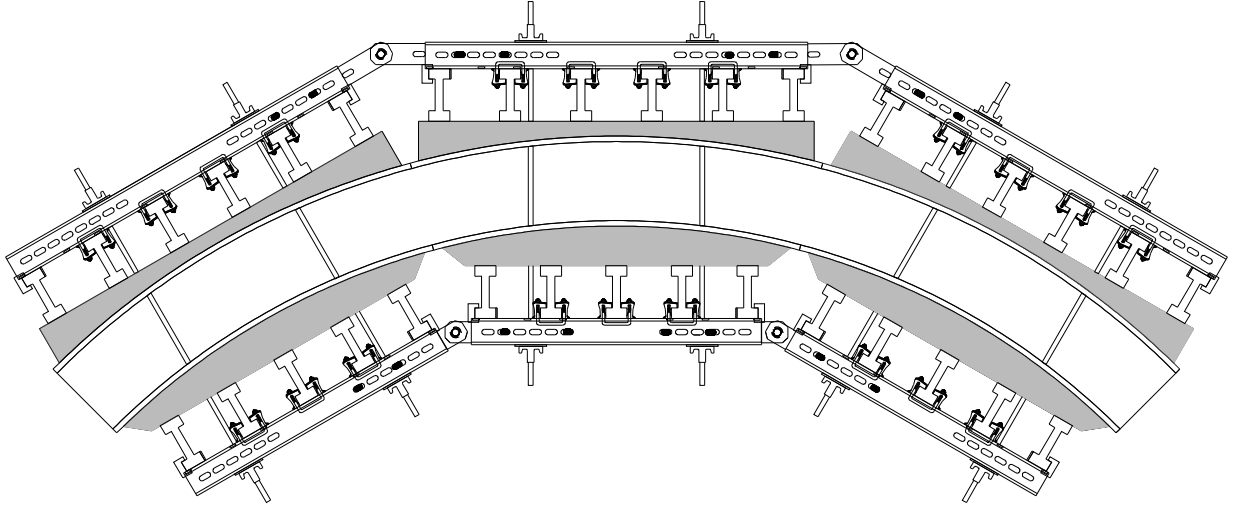
H:6,00m					
Taze Beton Basıncı(Kn/m ²)	30	40	50	60	70
H20 Ahşap Kiriş Aralıkları(cm)	44	33	27	22	19
Max.sehim değeri(mm)	0,71	0,73	0,64	0,62	0,61
Max.Konsol sehim değeri(mm)	0	0	0	0	0
Kuşak Yüğü D(kN/m)	32	34	35	35	34
Kuşak Yüğü C(kN/m)	48	65	79	89	95
Kuşak Yüğü B(kN/m)	48	64	80	97	114
Kuşak Yüğü A(kN/m)	34	45	56	67	78

GENİŞ YÜZEYLİ KALIP SİSTEMİ

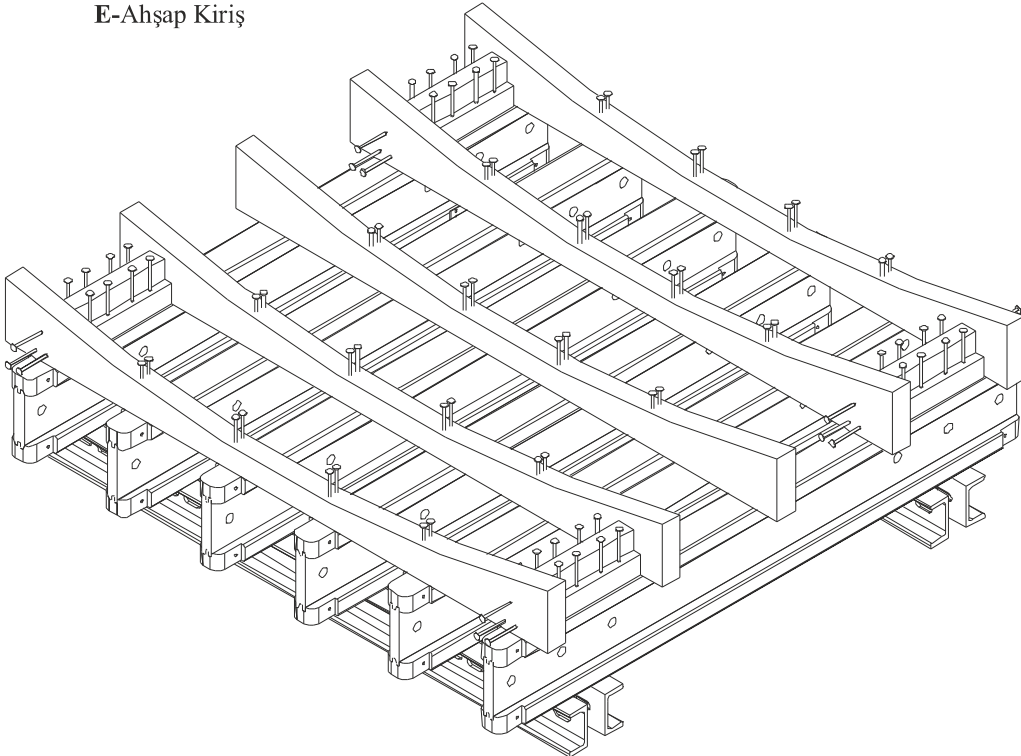
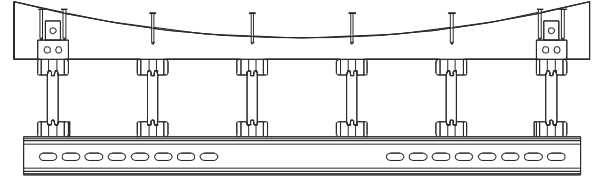


WIDE SURFACE FORMWORK SYSTEM





- A-Perde Çelik Kuşağı
B-Kama K
C-Mafsallı Kuşak Birleştirme
D-Ahşap Şablon
E-Ahşap Kiriş



Malzeme Adı

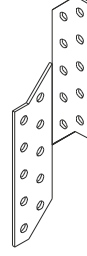
Ağırlık / kg

Kiriş Bağlantı Plakası
(sol+sağ)

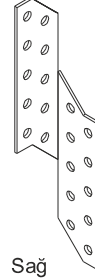
Mafsallı Kuşak birleştirme
FYR 60/60
FYR 75/75

11,5
14,0

Kiriş bağlantı Plakası

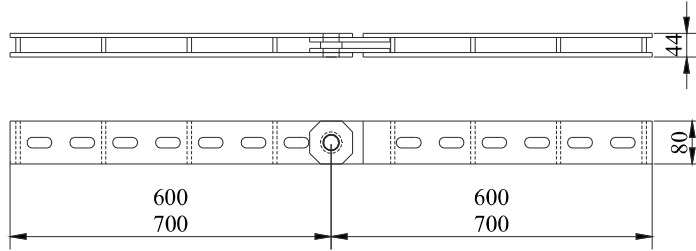
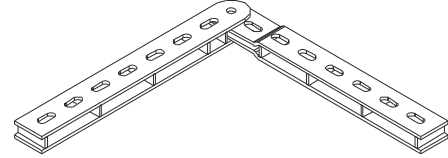
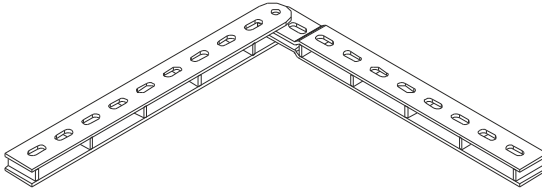


Sol



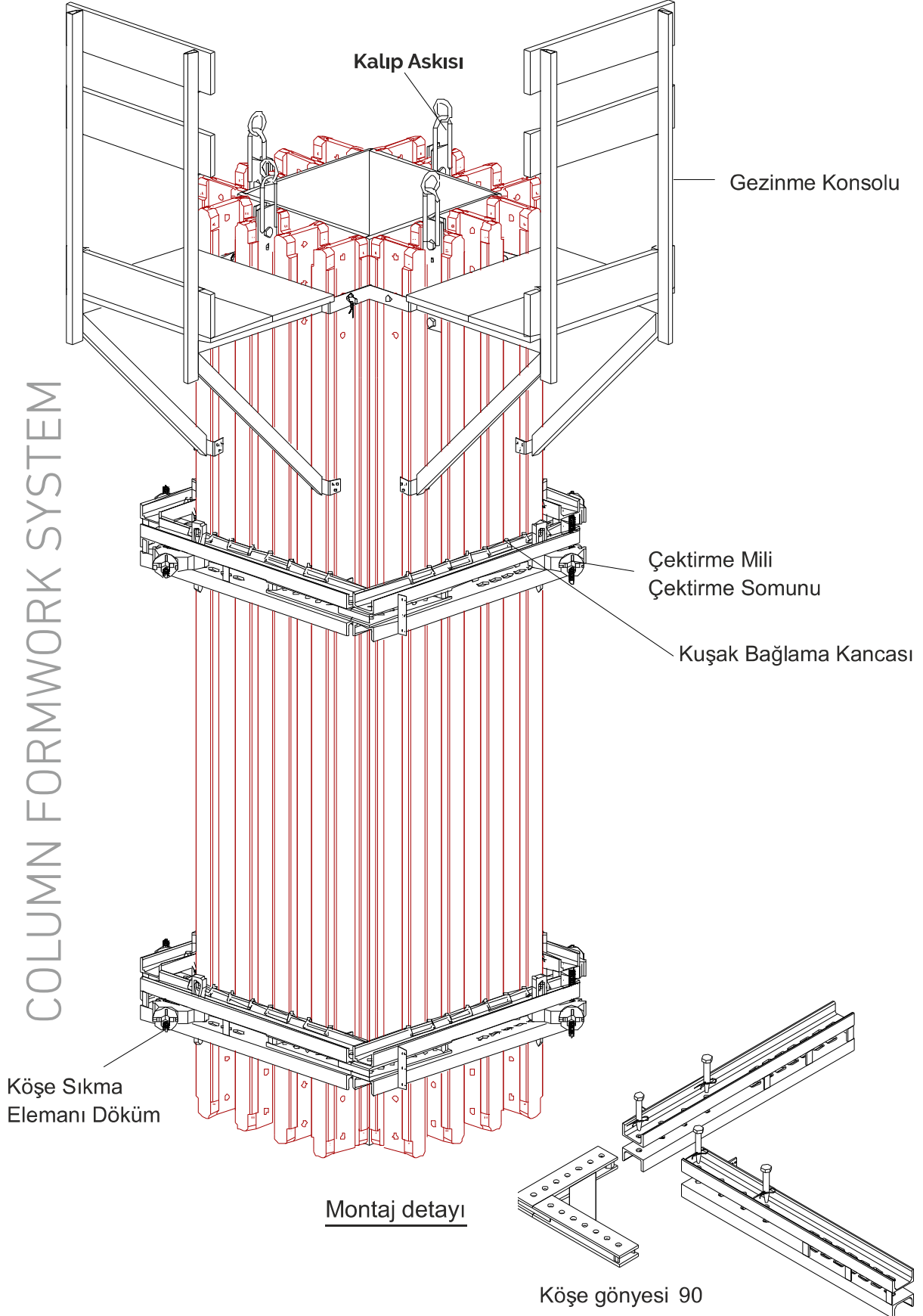
Sağ

Mafsallı Kuşak Birleştirme

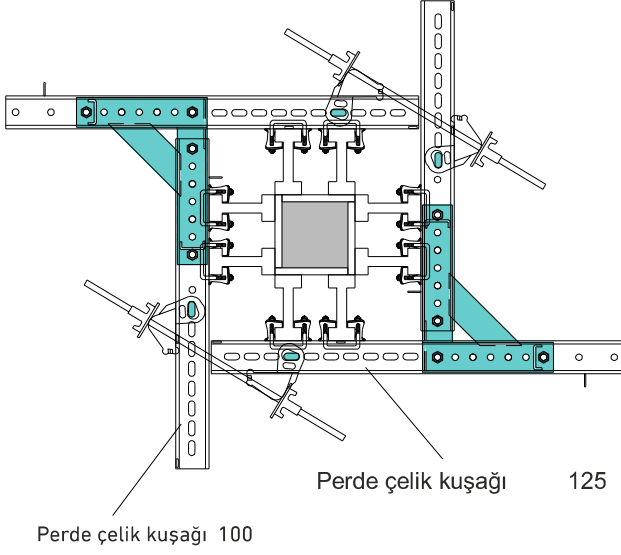


KOLON KALIP SİSTEMİ

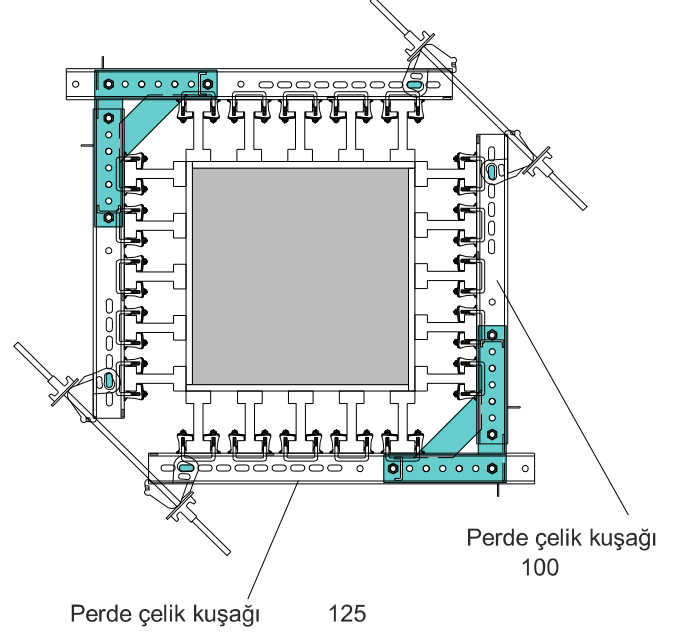
COLUMN FORMWORK SYSTEM



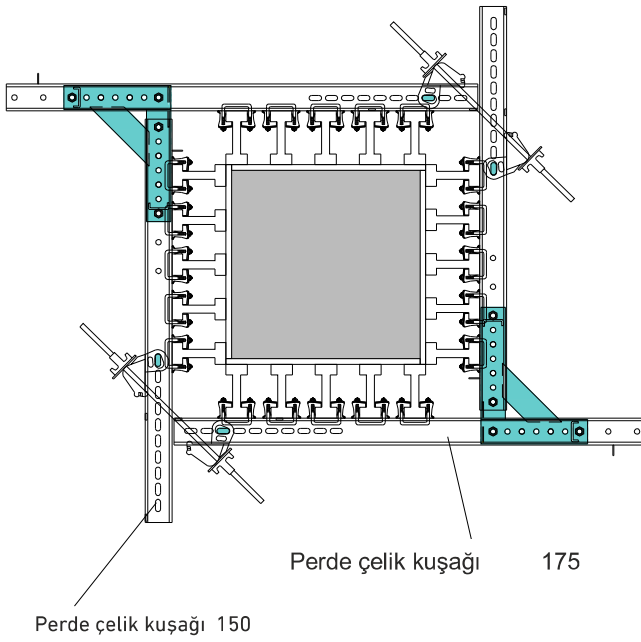
Kolon Kalıbı 20x20



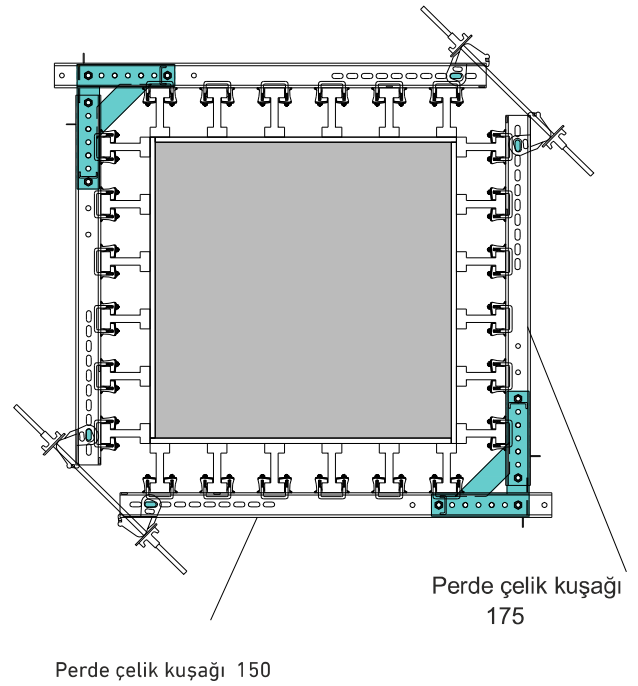
Kolon Kalıbı 70x70



Kolon Kalıbı 70x70



Kolon Kalıbı 120x120

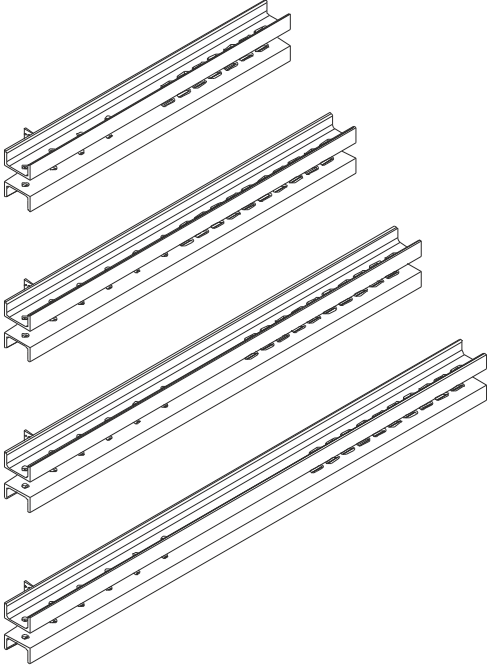


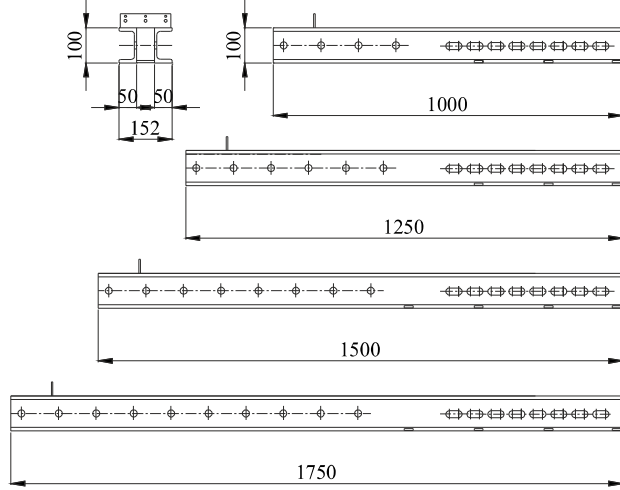
Kolon Kalıp Sistemi

Malzeme Adı

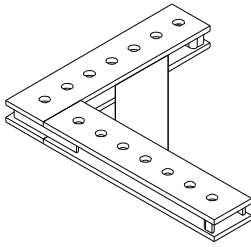
Ağırlık / kg

Perde çelik kuşağı


 Perde çelik kuşağı
 Perde çelik kuşağı
 Perde çelik kuşağı
 Perde çelik kuşağı

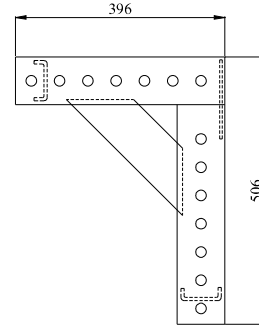
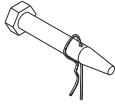
 21,20
 26,50
 31,80
 37,10


Köşe gönyesi 90



Ağırlık / kg

11,10

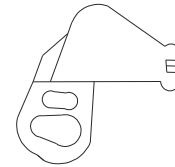

 Perde kuşak pimi altıköşe
 Ø20*130


0,30



Köşe sıkma elemanı

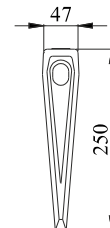
2,60



Kama

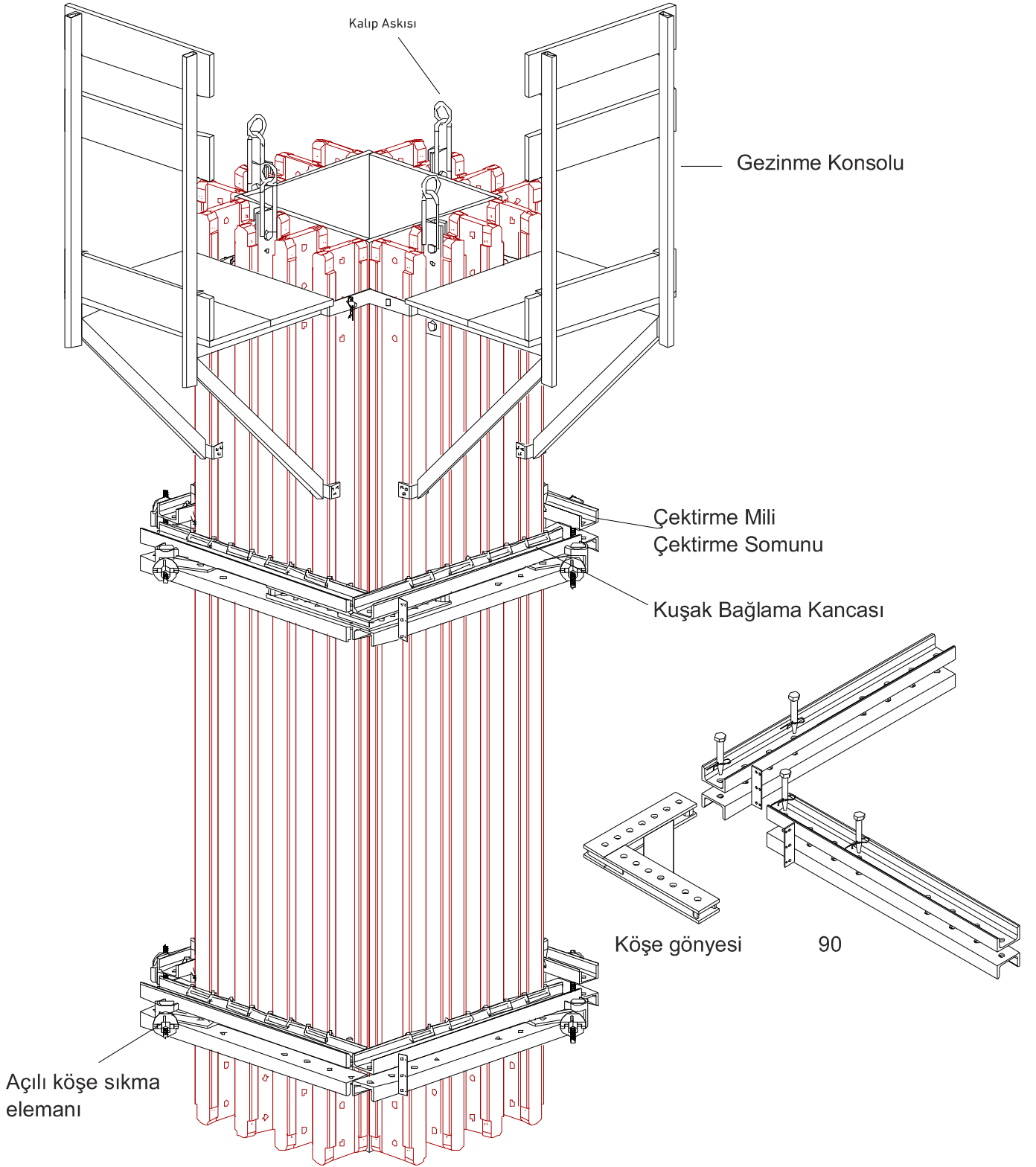


0,80



Kolon kalıbı PİMLİ

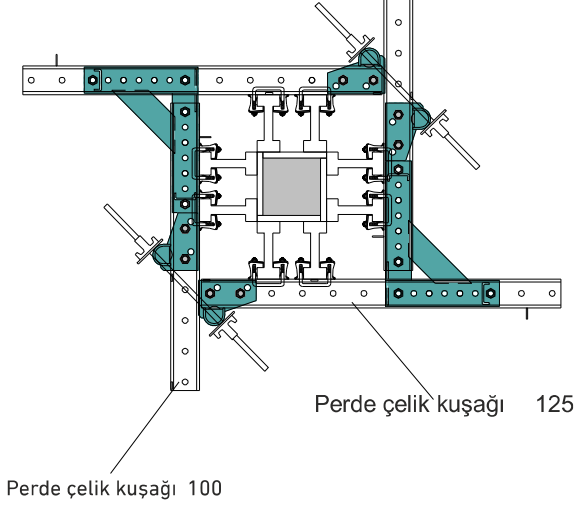
Ayarlı Kolon Kalıp Sistemi



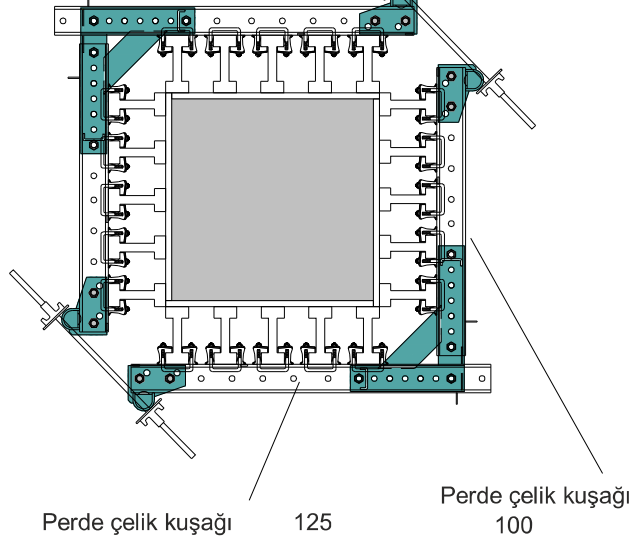
Montaj detayı

Ayarlı Kolon Kalıp Sistemi

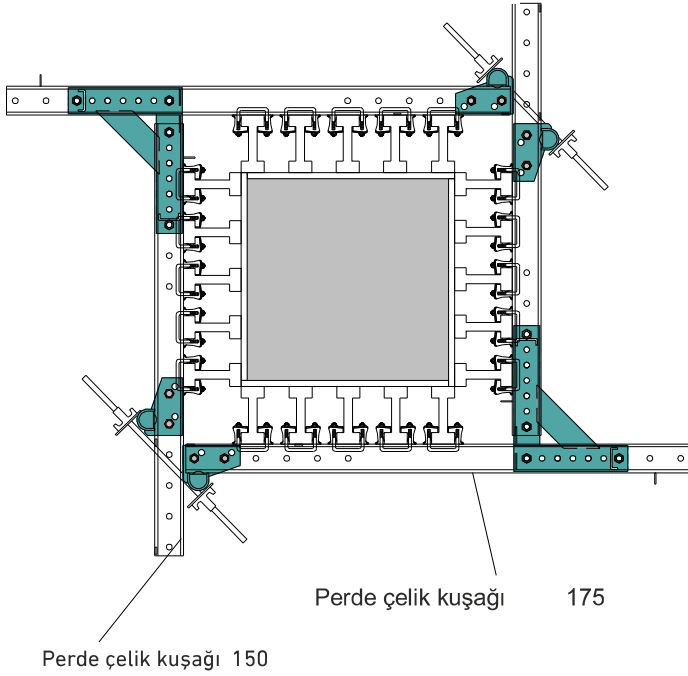
Kolon Kalıbı 20x20



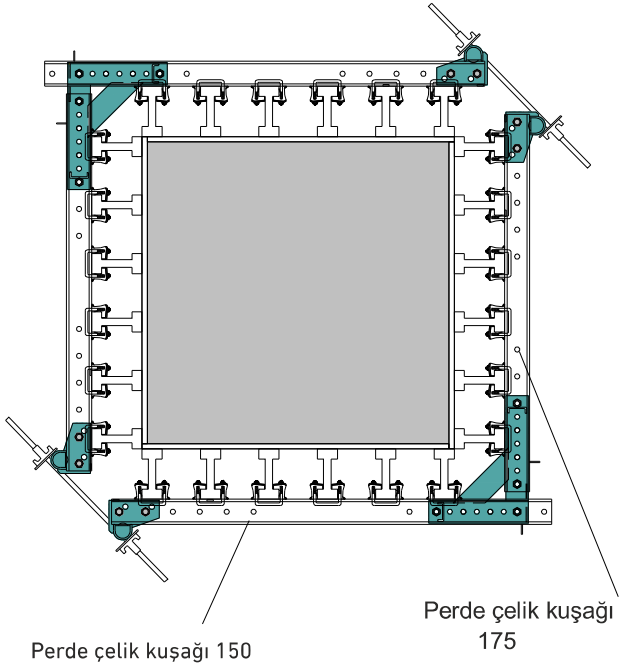
Kolon Kalıbı 70x70



Kolon Kalıbı 70x70



Kolon Kalıbı 120x120



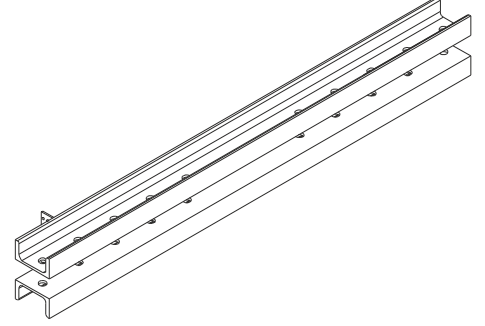
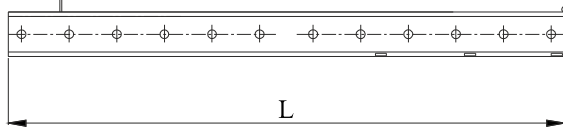
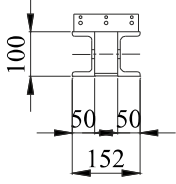
Malzeme Adı

Ağırlık / kg

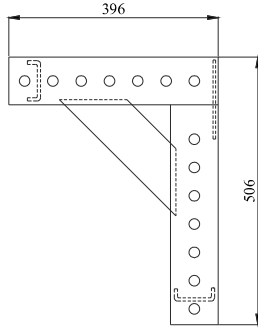
Ayarlı Kolon Kalıp Sistemi

Perde çelik kuşağı
Perde çelik kuşağı
Perde çelik kuşağı
Perde çelik kuşağı

21,20
26,50
31,80
37,10

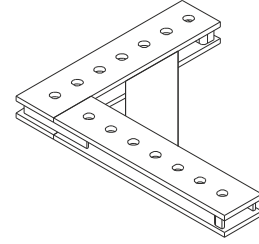


Ağırlık / kg



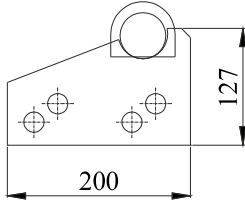
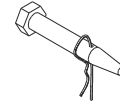
11,10

Köşe gönyesi 90



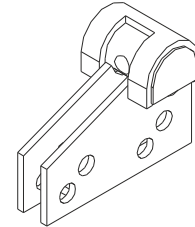
Perde kuşak pimi altıköşe
Ø20*130

0,30

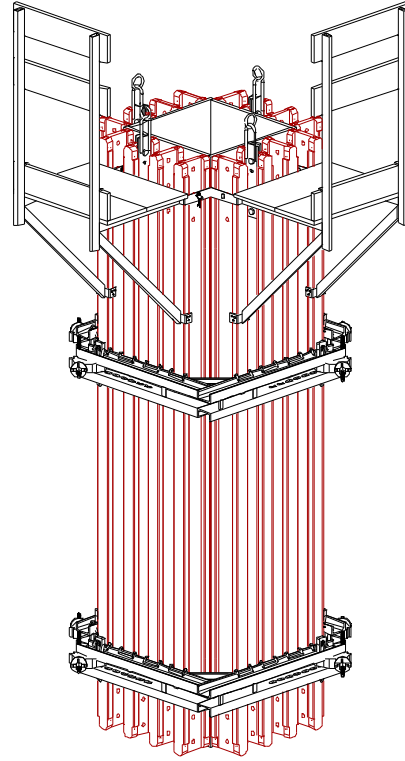
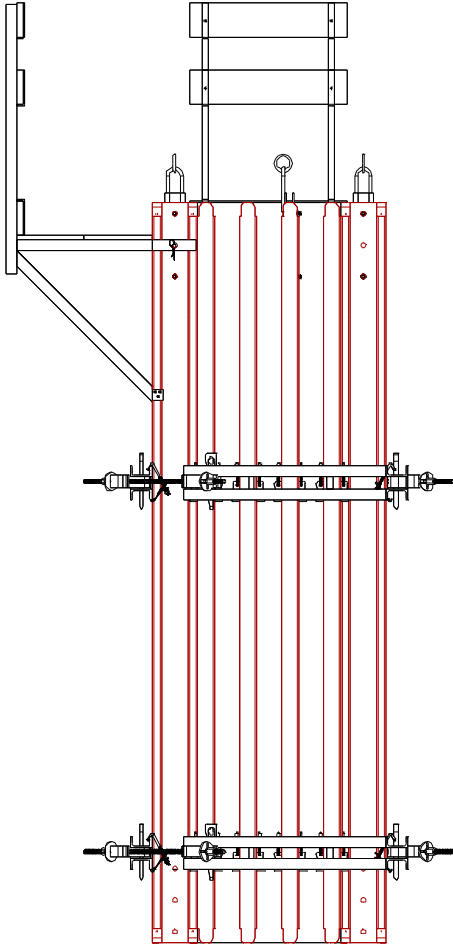


4,40

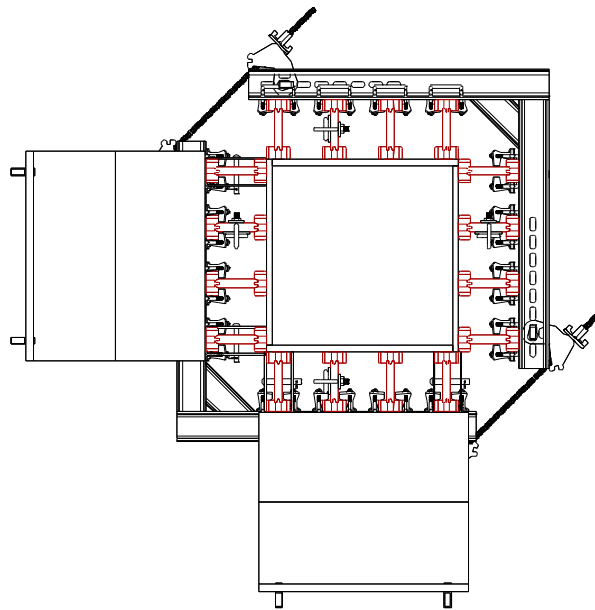
Açılı köşe sıkma elemanı



Ayarlı Kolon Kalıp Sistemi



Montaj detayı



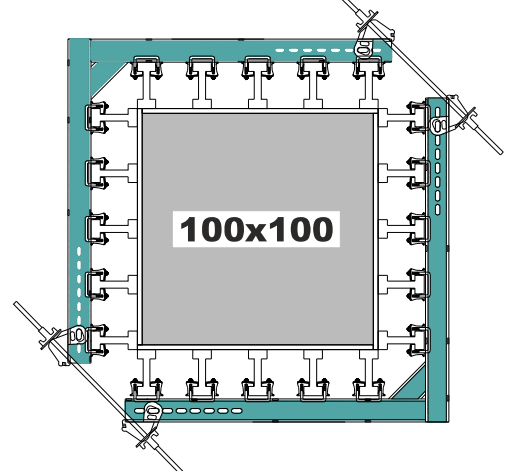
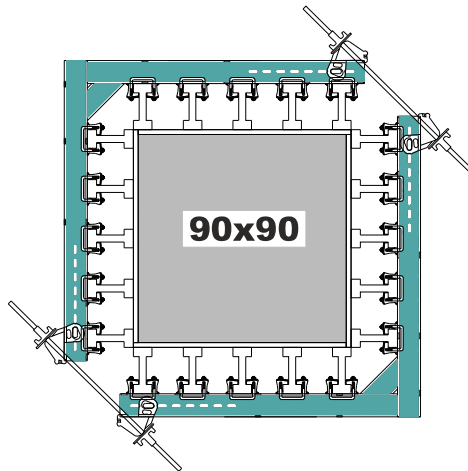
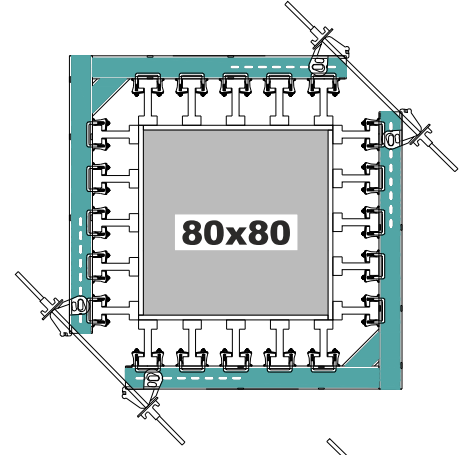
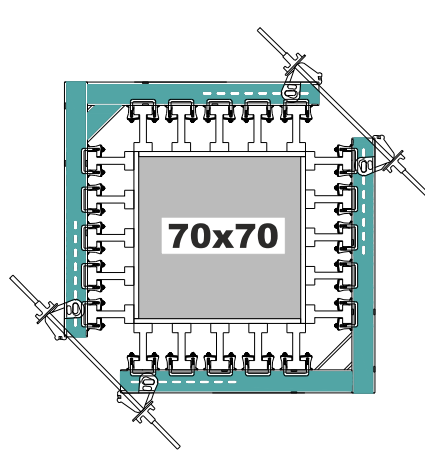
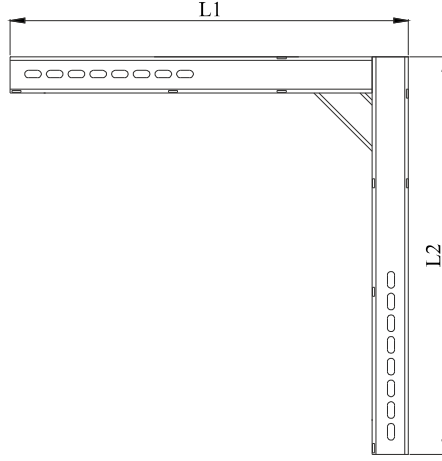
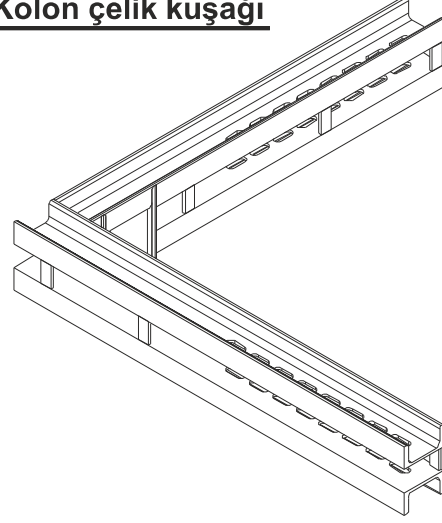
Malzeme Adı

Ağırlık / kg

Ayarlı Kolon Kalıp Sistemi

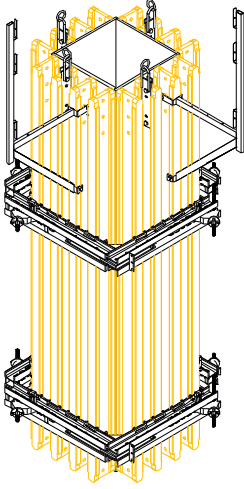
Kolon çelik kuşağı FYR60	44,80
Kolon çelik kuşağı FYR70	49,20
Kolon çelik kuşağı FYR80	53,60
Kolon çelik kuşağı FYR90	58,00
Kolon çelik kuşağı FYR100	62,40
Kolon çelik kuşağı FYR110	66,80
Kolon çelik kuşağı FYR120	71,20

Kolon çelik kuşağı



Kolon Kalıbı Yükseklik Detayı

İzin verilen en büyük taze beton basıncı 90kN/m²



KOLON ÖLÇÜSÜ:		80/80	90/90	100/100	110/110	120/120
H20 SAYISI:		5	5	5	6	6
Yükseklik						
3,0	C			135	135	135
	B	165	165	95	95	95
	A	40	40	30	30	30
4,0	D			135	135	135
	C	170	170	95	95	95
	A	40	40	35	35	35
5,0	E			135	135	135
	D	170	170	100	100	100
	A	40	40	30	30	30
6,0	F			135	135	135
	E	150	150	100	100	100
	A	40	40	30	30	30
7,0	G			135	135	135
	F	140	140	105	105	105
	A	40	40	30	30	30
8,0	H			135	135	135
	G	170	170	110	110	110
	A	40	40	30	30	30
9,0	I			155	155	155
	H	165	165	110	110	110
	A	40	40	30	30	30
10,0	K			145	145	145
	J	170	170	110	110	110
	A	40	40	30	30	30

KOLON ÖLÇÜSÜ:		20/20	30/30	40/40	50/50	60/60	70/70
H20 SAYISI:		2	2	3	4	4	5
Yükseklik							
3,0	B	165	165	165	165	165	165
	A	40	40	40	40	40	40
4,0	C	170	170	170	170	170	170
	A	40	40	40	40	40	40
5,0	D	150	150	150	150	150	150
	A	40	40	40	40	40	40
6,0	E			130	130	130	130
	A	40	40	40	40	40	40
7,0	F			180	180	180	180
	A	40	40	40	40	40	40
8,0	G			150	150	150	150
	A	40	40	40	40	40	40
9,0	H			140	140	140	140
	A	40	40	40	40	40	40
10,0	I			195	195	195	195
	A	40	40	40	40	40	40

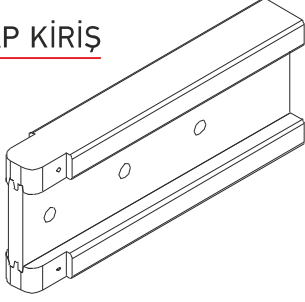


- ✓ Vinç ile kolay taşınır.
- ✓ Aynı elemanlar ile farklı boy ve genişlikte panolar oluşturulur.
- ✓ Yüksek sirkülasyon elde edilir.
- ✓ Projeden projeye farklı beton basınçlarına göre dizayn olanağı tanır.

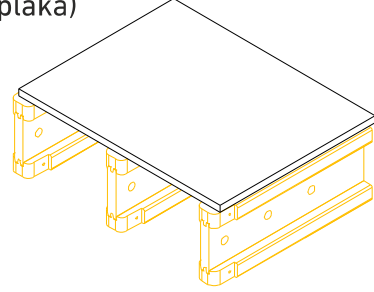
Perde Kolon Kalıp Sistemi

Geniş yüzeyli perde kalıpları 3 ana elemandan oluşmaktadır.

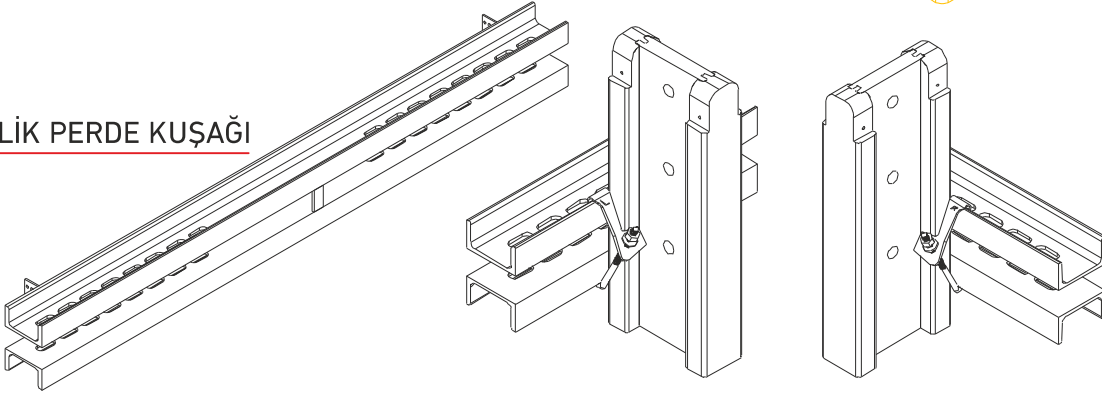
AHŞAP KİRİŞ



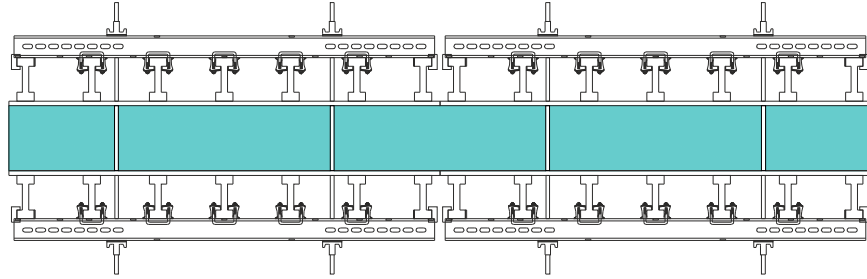
PLYWOOD(18 veya 21mm plaka)



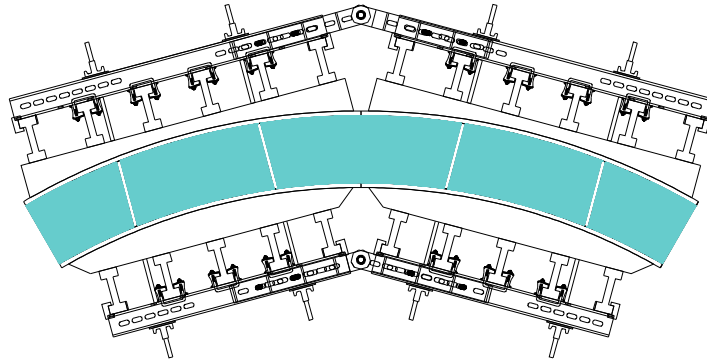
ÇELİK PERDE KUŞAĞI



DÜZ PERDE KALIBI



EĞRİSEL PERDE KALIBI

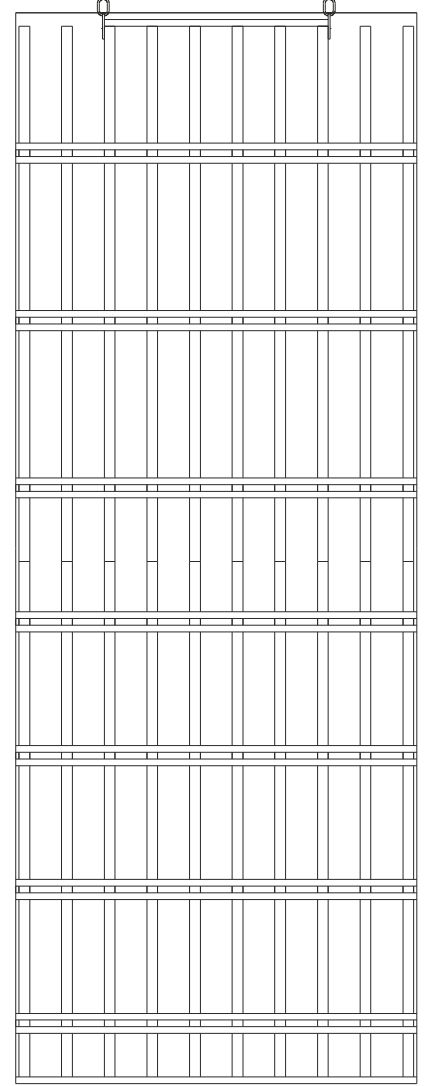
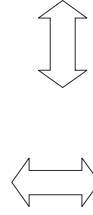
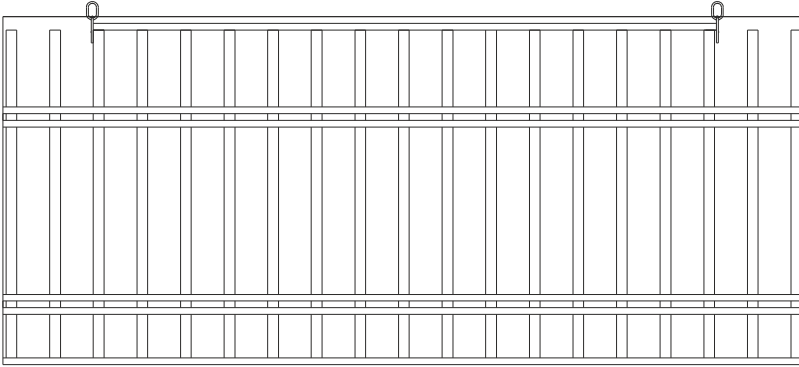


Optimum pano ölçüsü

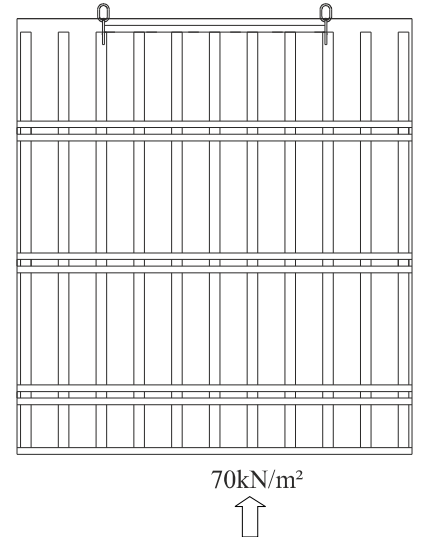
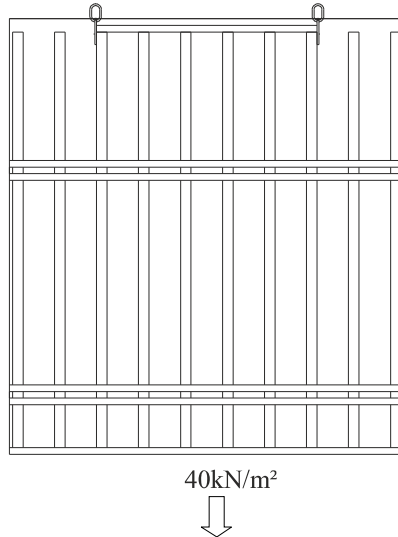
Bu üç ana eleman farklı farklı kullanılarak her yükseklik ve her genişlikte pano elde edebilir. Pano ölçüsü büyüdükçe kalıp sirkülasyonu hızı artacaktır.

Optimum beton basıncı=optimum malzeme

Ahşap kirişlerin çelik perde kuşaklarının ve ankraj millerinin aralarını değiştirerek aynı ebattaki panoyu farklı beton basınçlarına göre dizayn etmek mümkündür.



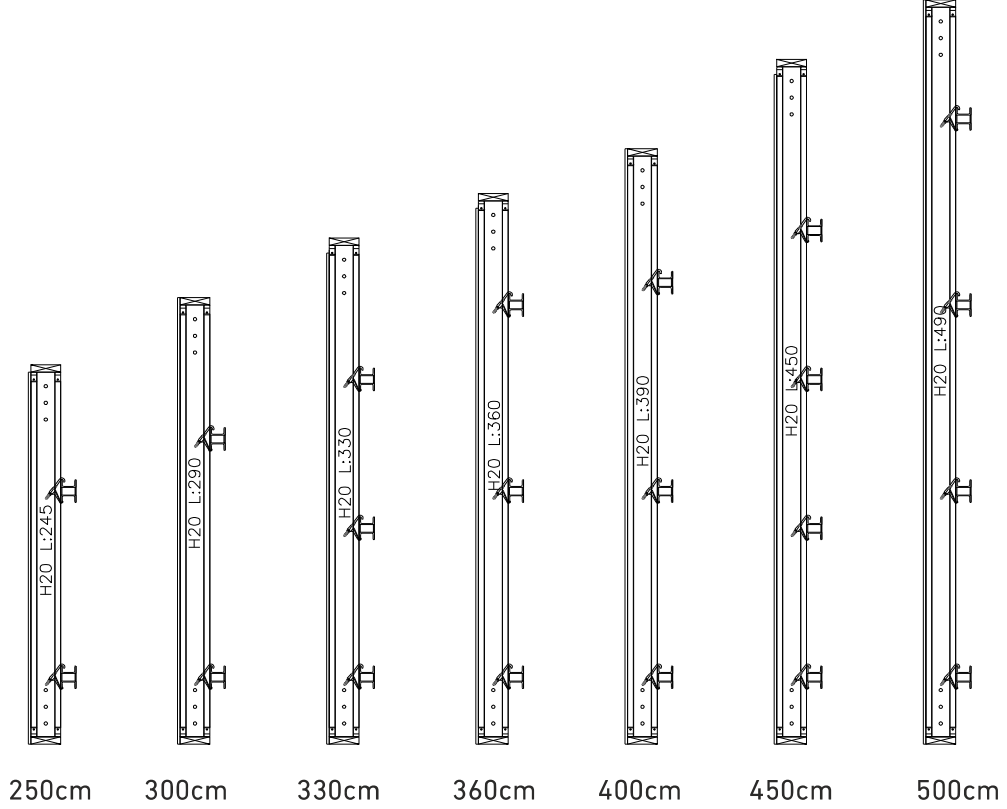
Beton basıncı



Perde Kolon Kalıp Sistemi

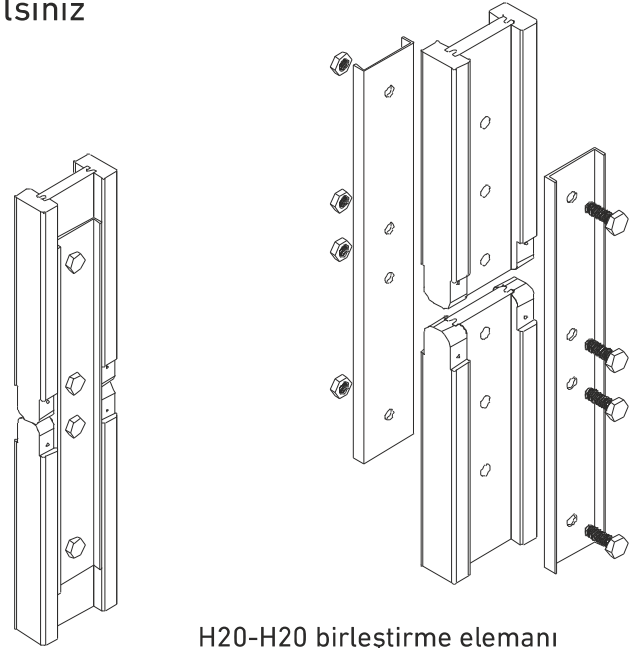
Standart pano yükseklikleri

Standart ahşap kirişleri kullanarak aşağıdaki 245cm,290cm,330cm,360cm,390cm,450cm ve 490cm dir.Bu ahşap kirişleri kullanarak aşağıdaki pano boylarını elde etmek mümkündür.Plywood montajı ahşap Kirişleri üst kotundan daha aşağıda her hangi bir kotta bitirilerek,istenen her türlü kalıp yüksekliği elde edilebilir.



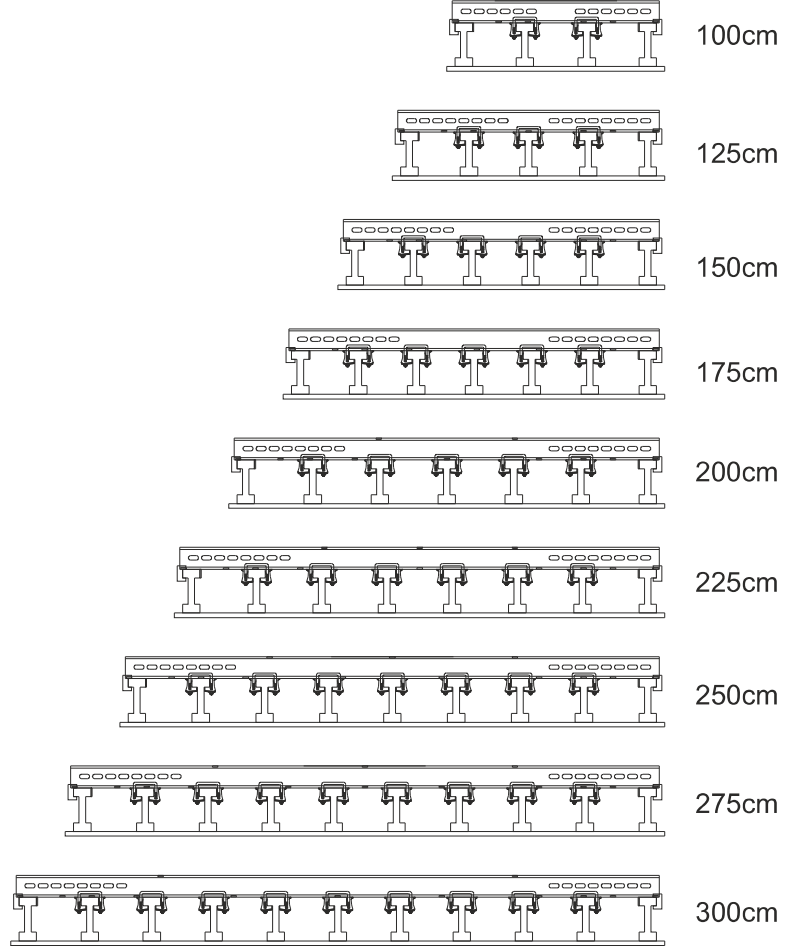
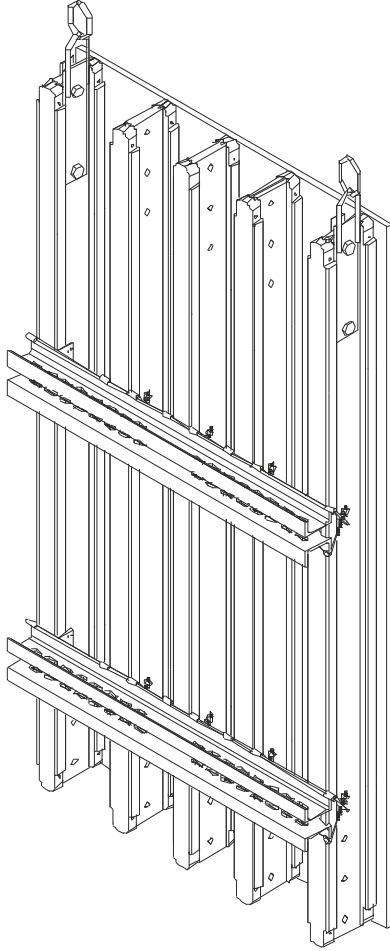
Standart ahşap kiriş boyları ile sınırlı değilsiniz

Ahşap kirişler H20-H20 birleştirme parçası kullanılarak birbirine eklenebilir böylece ahşap kiriş boyu uzatılır ve tek bir kiriş gibi kullanılır.



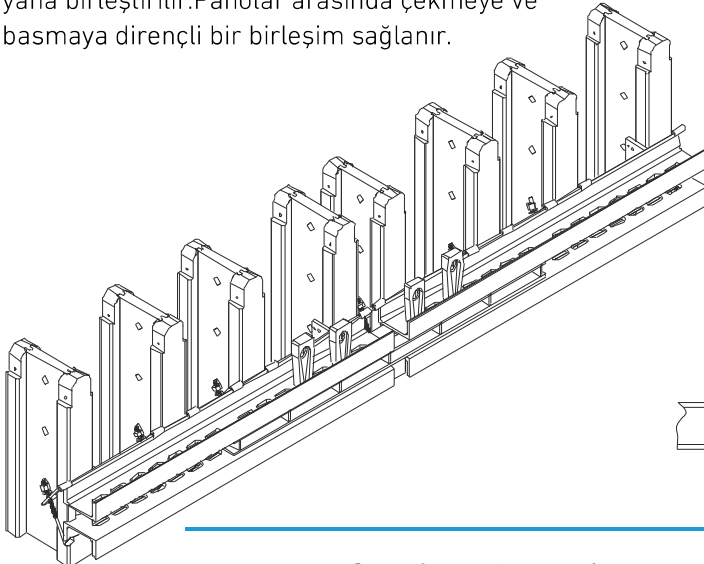
Standart pano genişlikleri

Standart Pano genişlikleri 100cm den başlayıp,25 cm ara ile 600cm kadar artmaktadır.Gerekli durumlarda projeye özel pano genişlikleri de yapılmaktadır.

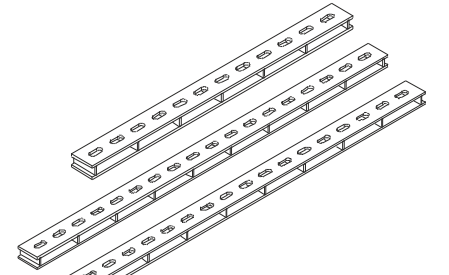


Panoların birleştirilmesi

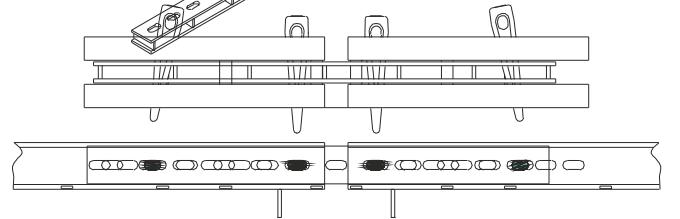
Kuşak birleştirme parçası vasıtasıyla iki pano yana yana birleştirilir.Panolar arasında çekmeye ve basmaya dirençli bir birleşim sağlanır.



Kama FYR



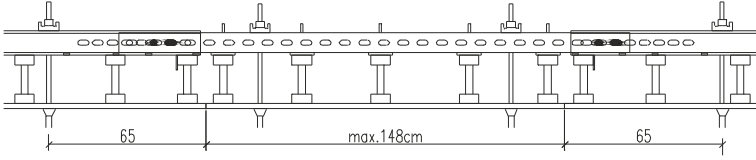
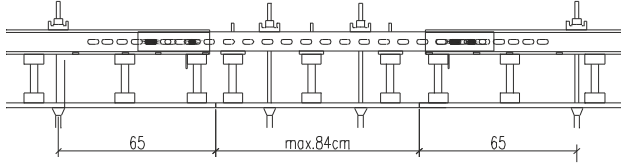
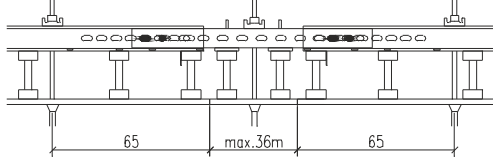
Çelik kuşak birleştirme



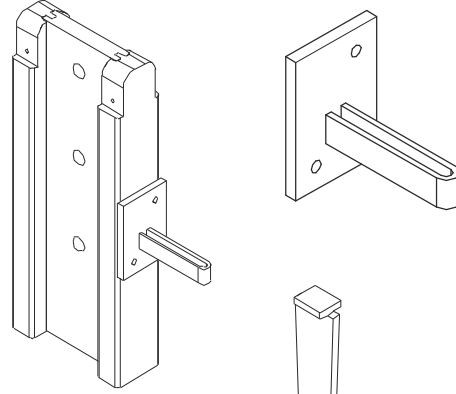
Perde Kolon Kalıp Sistemi

İki panonun arasının açılması

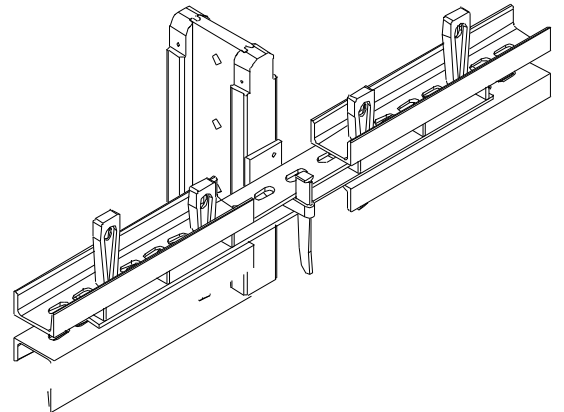
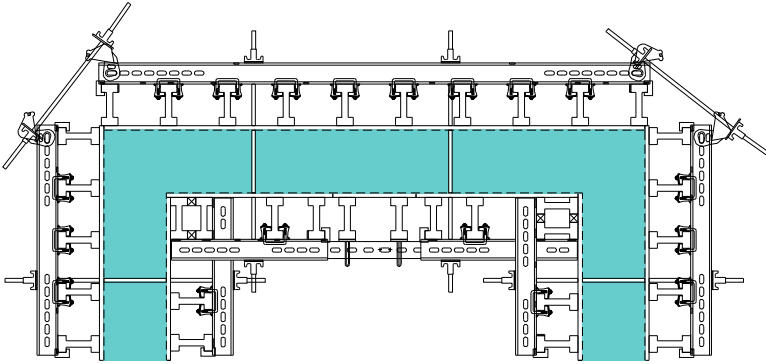
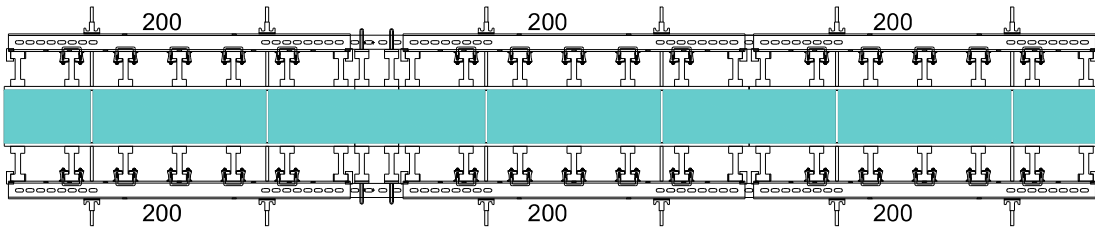
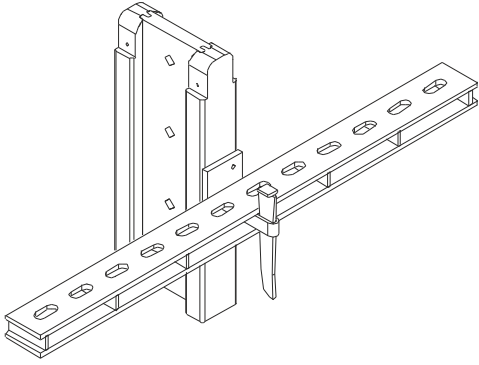
Kuşak Birleştirme parçası min.100cm ile max.145cm genişliğinde ara pano yapılır. Standart ölçü panolarda kullanılır veya iç köşelerde kalıbın sıkışmasına engel olur.



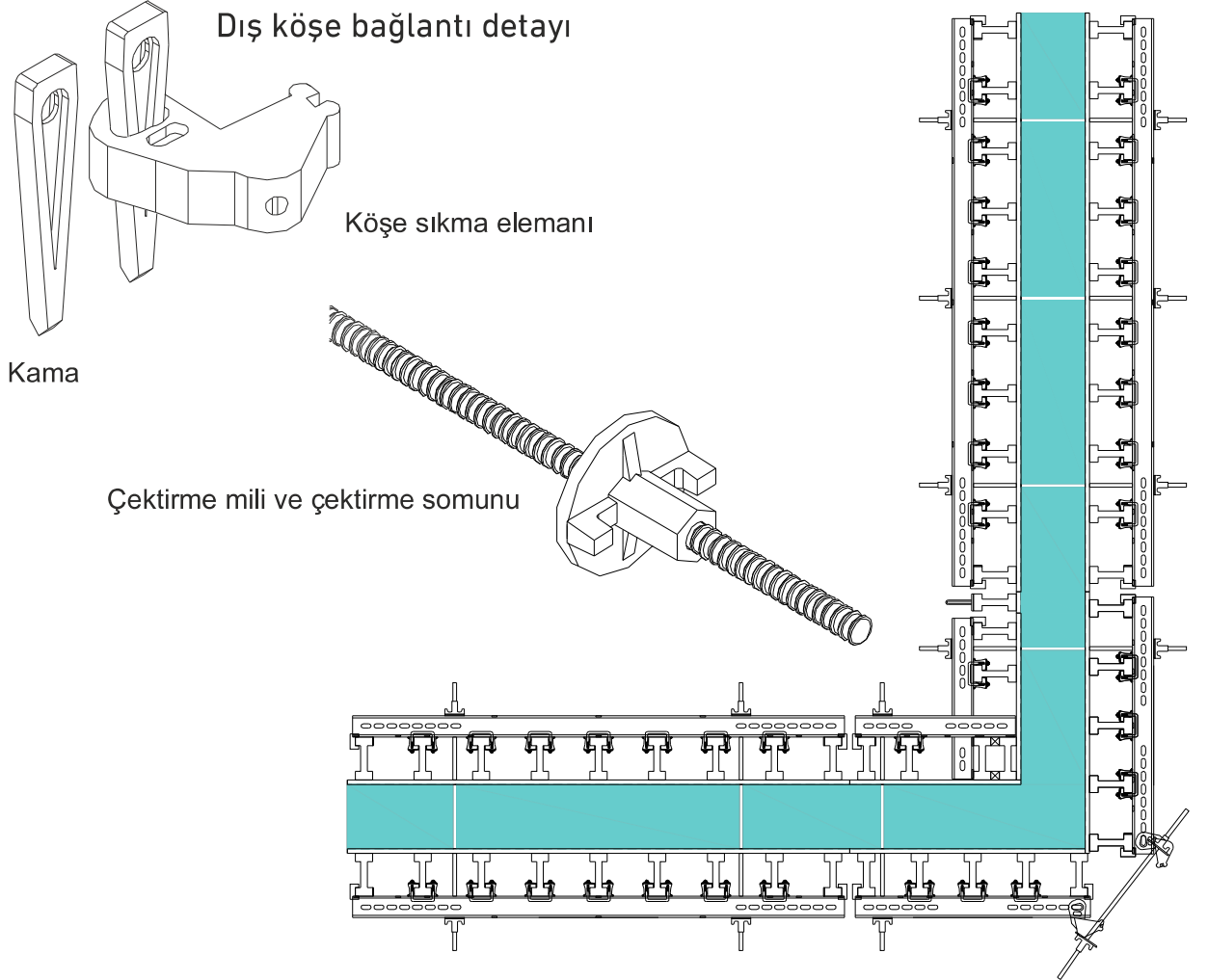
Boşluk ayar plakası



Kama

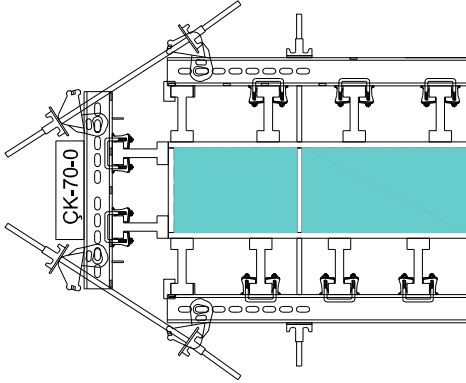


Perde Kolon Kalıp Sistemi

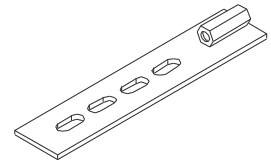
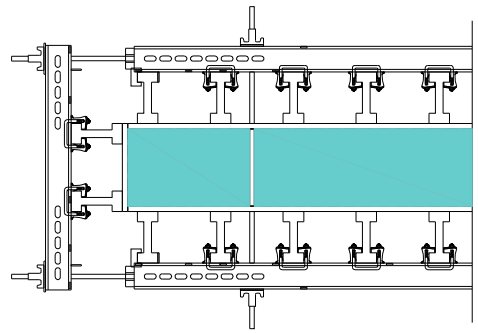


Alın Bağlama Detayı

1-Dış köşe Birleştirme parçası kullanılarak



2- Alın bağlama parçası kullanılarak

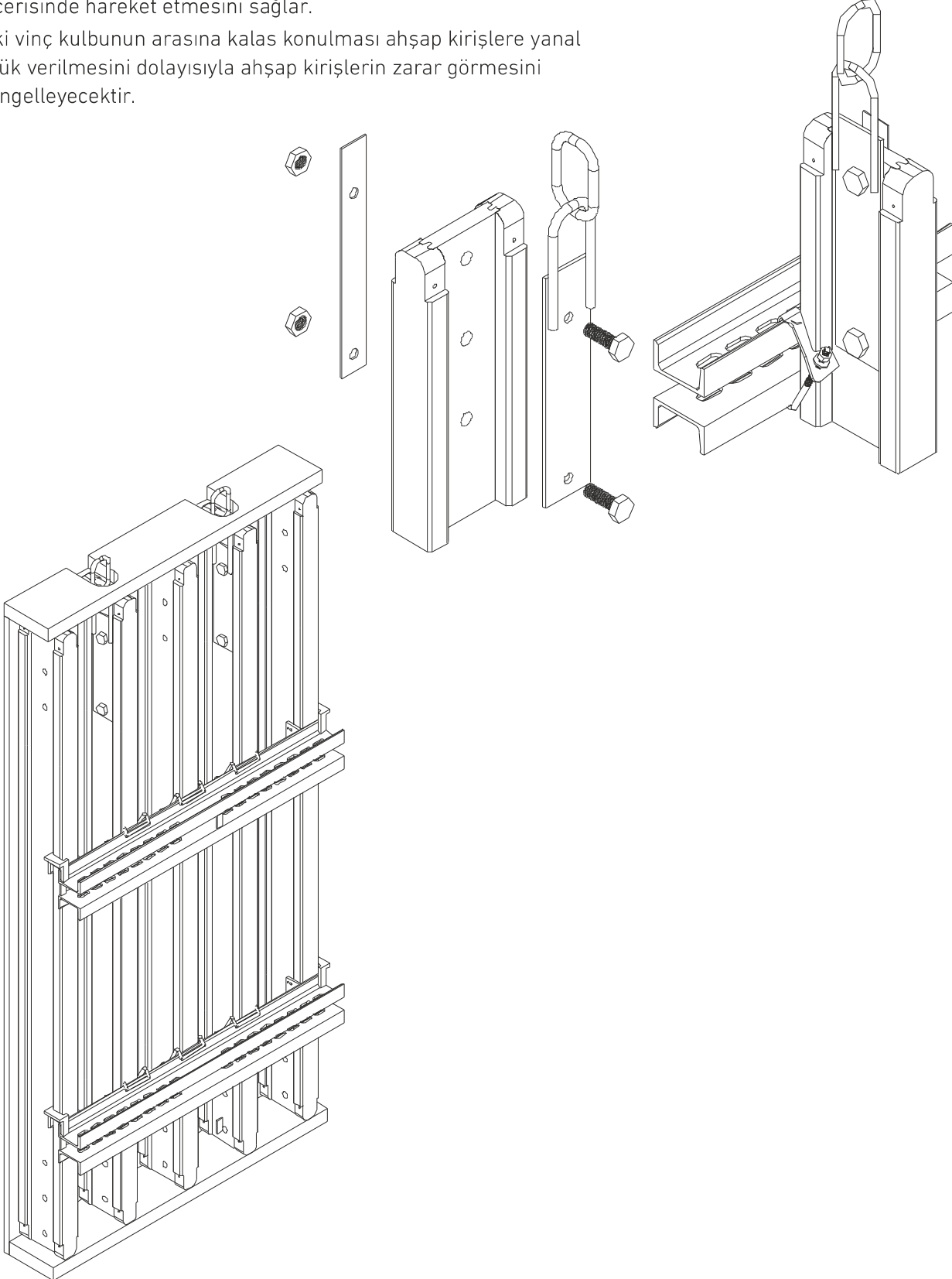


Perde Kolon Kalıp Sistemi

Vinç Kulbu

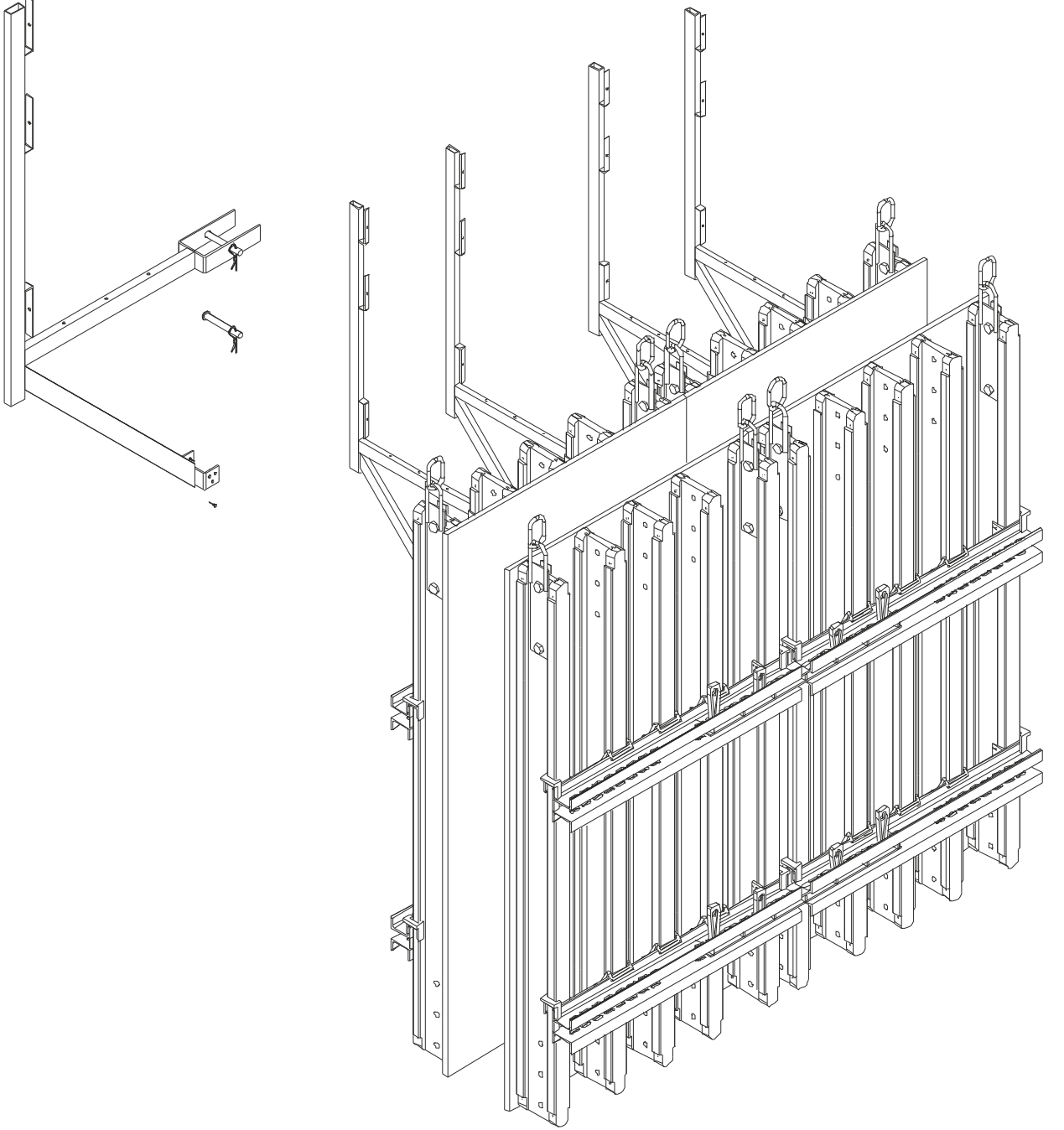
H20 ahşap kirişe montaj edilen vinç kulbu kalıbın güvenlik içerisinde hareket etmesini sağlar.

İki vinç kulbunun arasına kalas konulması ahşap kirişlere yanıl yük verilmesini dolayısıyla ahşap kirişlerin zarar görmesini engelleyecektir.



Çalışma Konsolu

Çalışma konsolu H20 ahşap kirişe monte edilir.
İşçiler için emniyetli çalışma alanı oluşturulur.

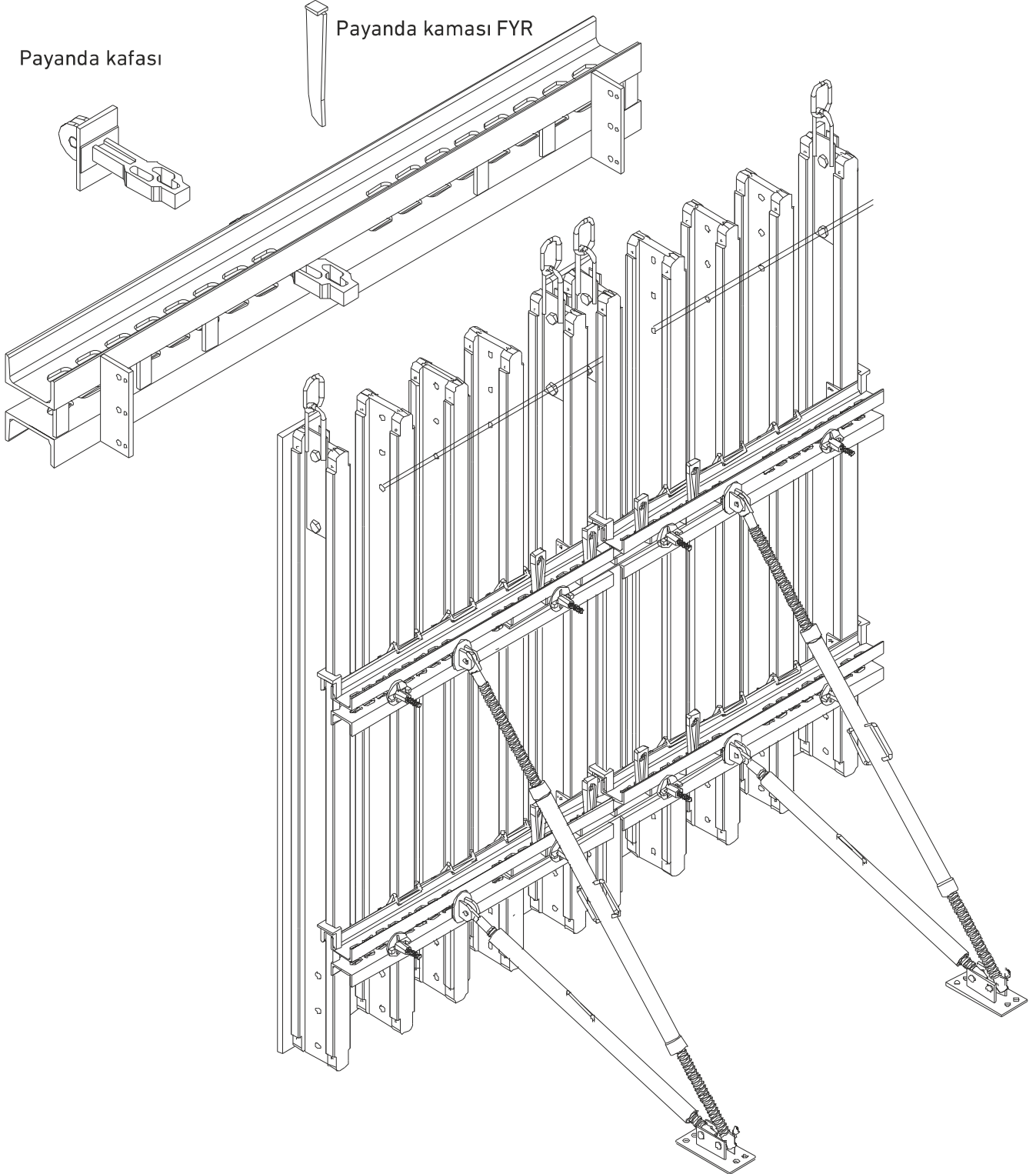


Perde Kolon Kalıp Sistemi

Çift Kollu Payanda

Çift kollu payanda kalıbın şaküle alınmasını ve panelin rüzgar yüküne karşı mukavetini sağlar. Yüksek perdeler için dev payandalar kullanılmaktadır.

*Payanda tabanı zemine dübel ile sabitlenir.



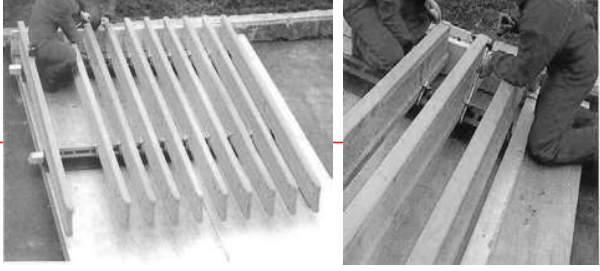
Pano montajı / Perde Kolon Kalıp Sistemi



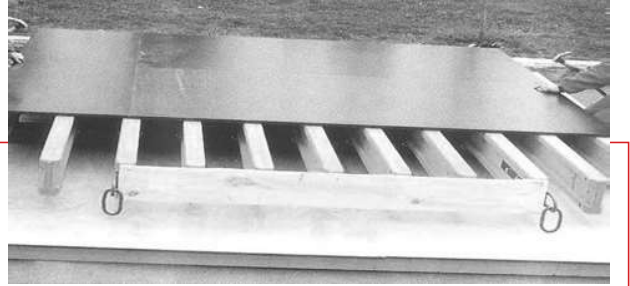
1) Öncelikle çelik kuşaklardan başlarız önceden platform üzerine monte edilen takozlar sayesinde kuşaklar projede belirtilen ölçülere göre platform üzerine yerleştirilir.



2) Çelik kuşaklardan sonra H20 ahşap kirişler yerleştirilmeye başlanır fakat öncelikli olarak kenar ahşap kirişler lamalara sabitlenir.



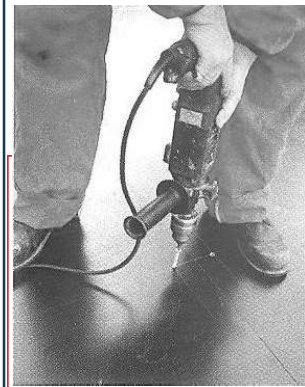
3) Ara ahşap kirişler projede belirtilen aralıklara göre monte edilir. H20 ahşap kirişler çelik perde kuşaklarına kuşak bağlama kancası ile sabitlenir.



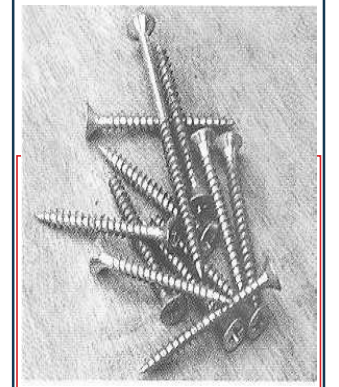
4) Plywood ve H20 ahşap kirişler birbirlerine ağaç vidası ile sabitlenir. Ahşap kirişlerin altına ve üstüne 5x20 kalaslar monte edilir.



5) Son işlem olarak ankraj millerinin geçeceği deliklerin yerleri plywood üzerinden işaretlenerek delinir.

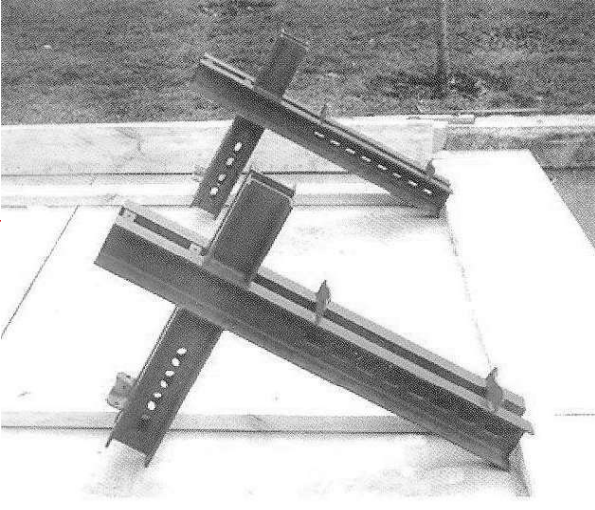


Plywood

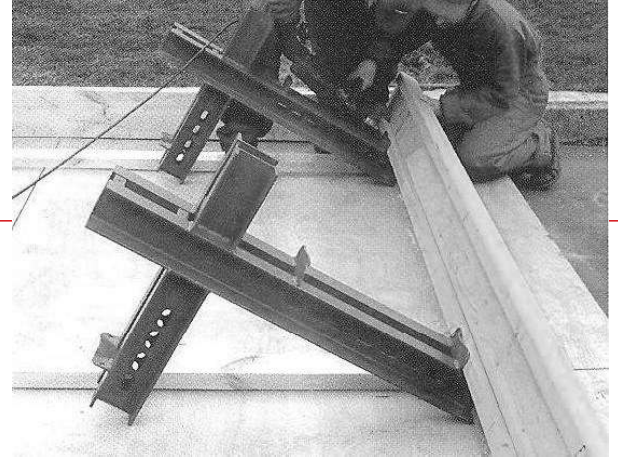


Ahşap Ağaç Vidası

Perde Kolon Kalıp Sistemi / Köşe Pano montajı



1)Önceden oluşturulan platform üzerine köşe çelik perde kuşaklarının yerleştirilmesi ile başlar.



2)Önce kenar lamalarına H20 Monte edilir.

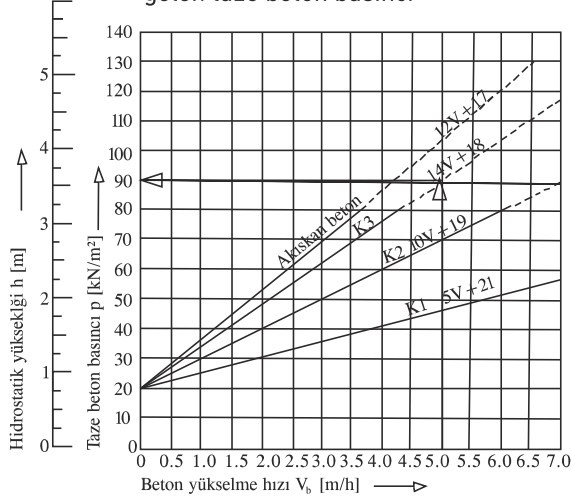


3)Lamalara H20 yerleşimden sonra proje aralıklarına göre diğer H20 monte edilir.



4)Son aşamada plywood montajı yapılır.

DIN 18218' e göre perde-kolon kalıplarına gelen taze beton basıncı



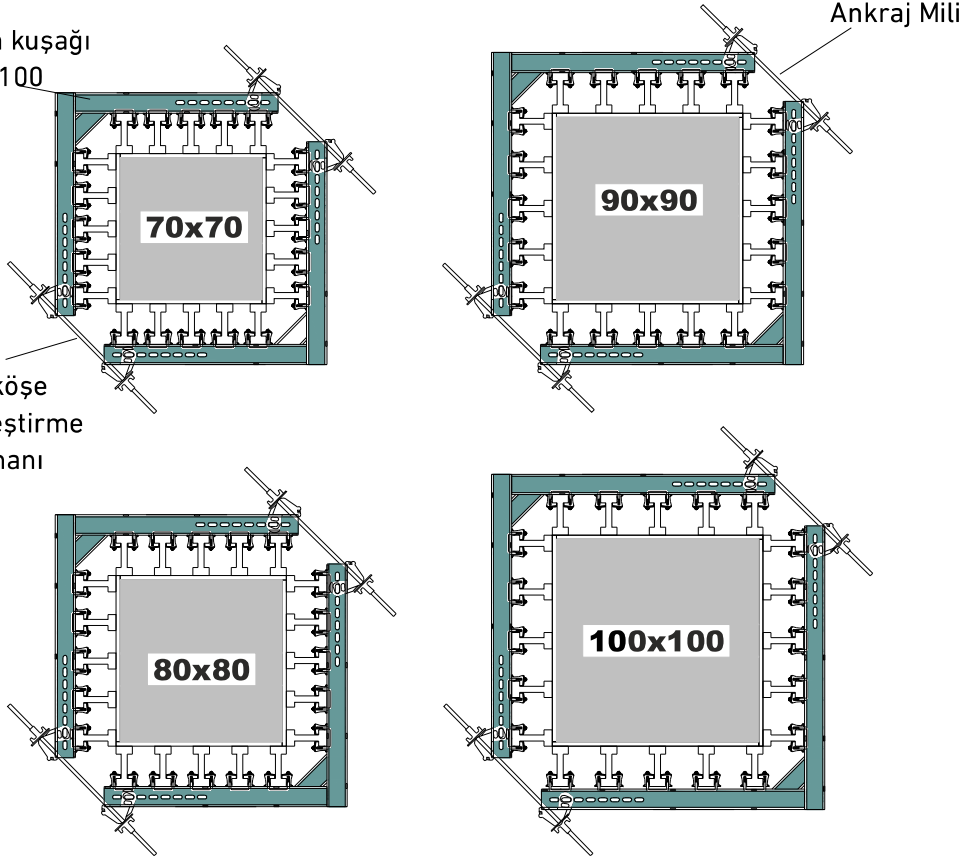
Kolon Kalıpları

Kolonlarda beton yükselme hızının fazla olması nedeniyle kolon kalıpları perde kalıplarına göre daha yüksek beton basınçlarına göre dizayn edilir. Standart dizayn yükleri perde kalıplarında 50 kN/m^2 , kolon kalıplarında 90 kN/m^2 olarak kabul edilir. Projenin gerektirdiği durumlarda bu değerleri arttırmak veya azaltmak mümkündür.

L SABİT KOLON KALIPLARI

Kolon kuşağı
NPU-100

Dış köşe
Birleştirme
elemanı



49

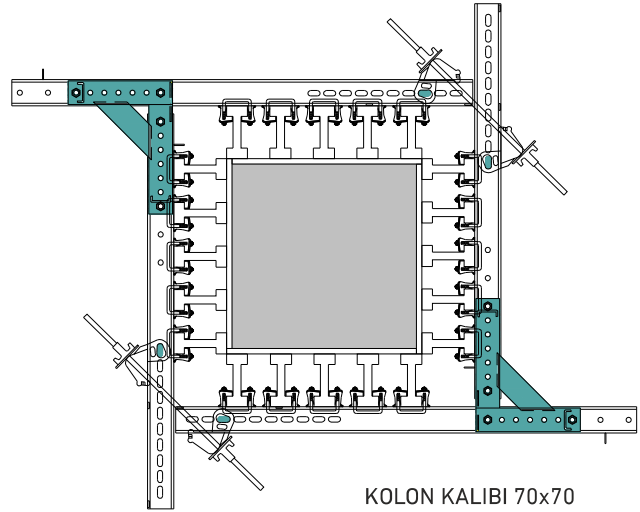
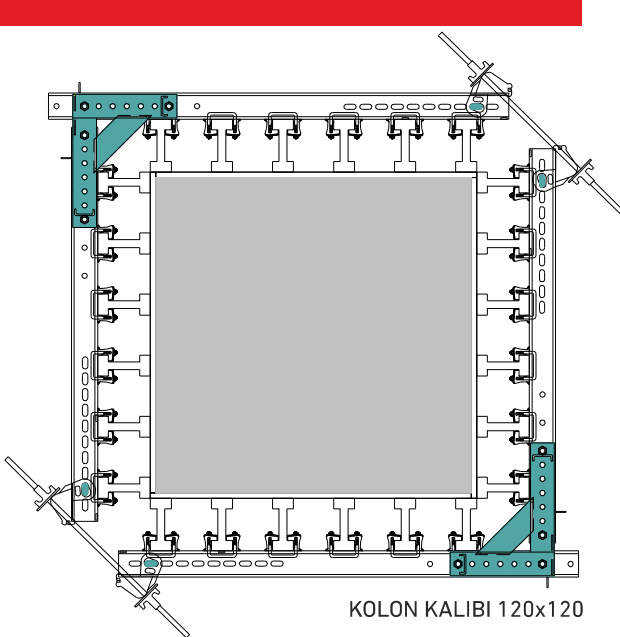
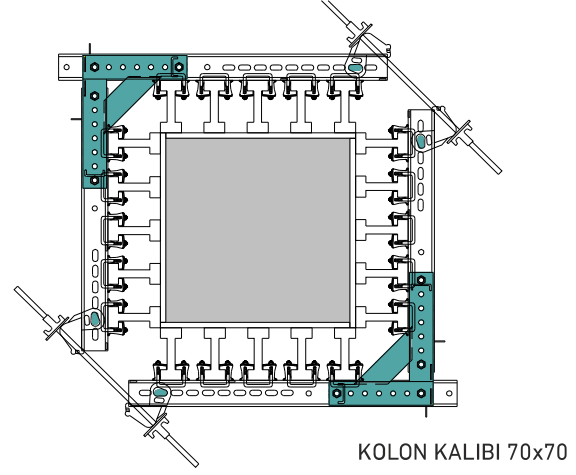
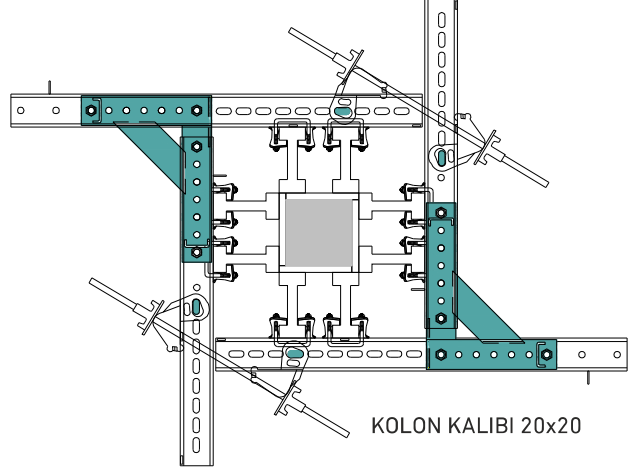
Perde Kolon Kalıp Sistemi

AYARLI KOLON KALIPLARI

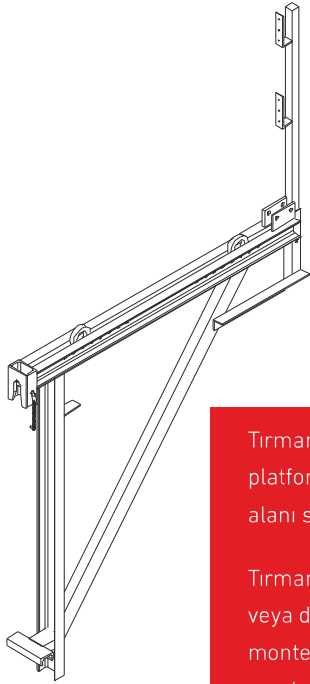


Ayarlı Kolon Kalıpları

Düz çelik perde kuşağı ve köşe gönyesi sayesinde aynı elemanları kullanarak kolon ölçülerinde geniş ayar aralığı elde edilmektedir. Bu sistemde iki adet L pano sadece köşeden dış köşe birleştirme parçası ve ankraj mili kullanılarak birleştirilir.



Perde Kolon Kalıp Sistemi

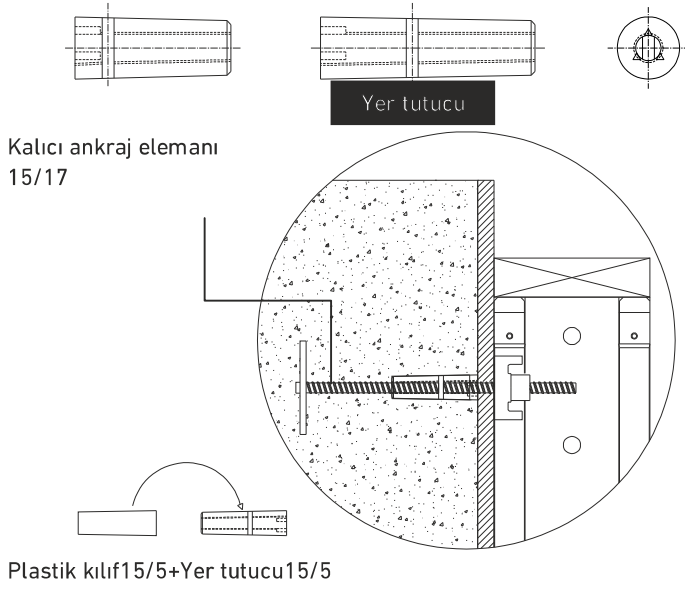


Tırmanma askıları ile betona sabitlenen tırmanma konsollarının üzerinde oluşturulan platform sayesinde hem kalıbın oturacağı düzenek hem de işçiler için güvenli bir çalışma alanı sağlanır.

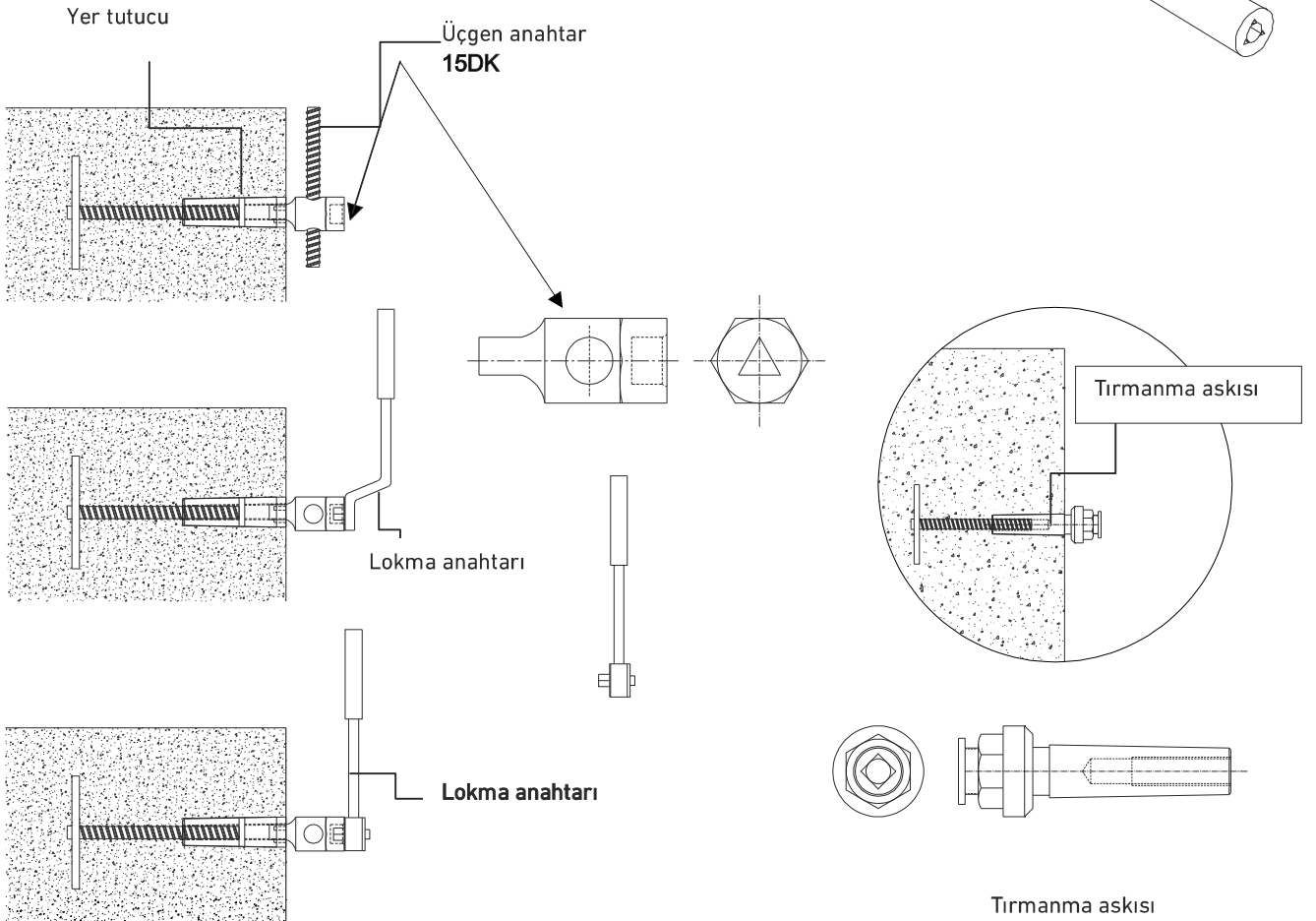
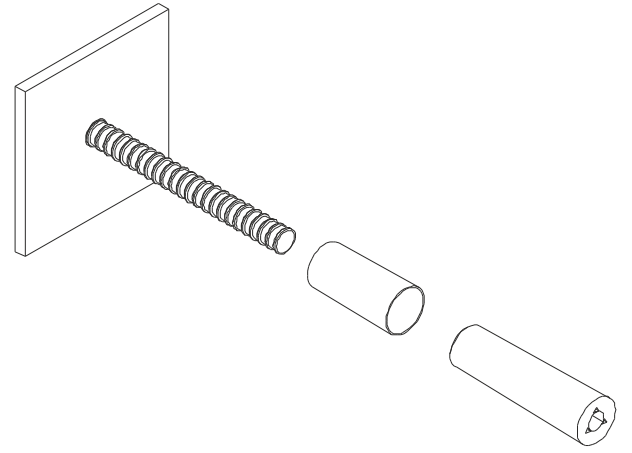
Tırmanma konsolu tırmanma askısı vasıtasıyla betona sabit ve güvenli olarak sabitlenir. İki veya daha fazla konsol birbirine boru ve kelepçe ile bağlanır. Konsolların üzerine ahşaplar monte edilerek stabil bir platform oluşturulur. Tırmanma konsolları perde kalıbı ile veya ayrı ayrı taşınabilir.



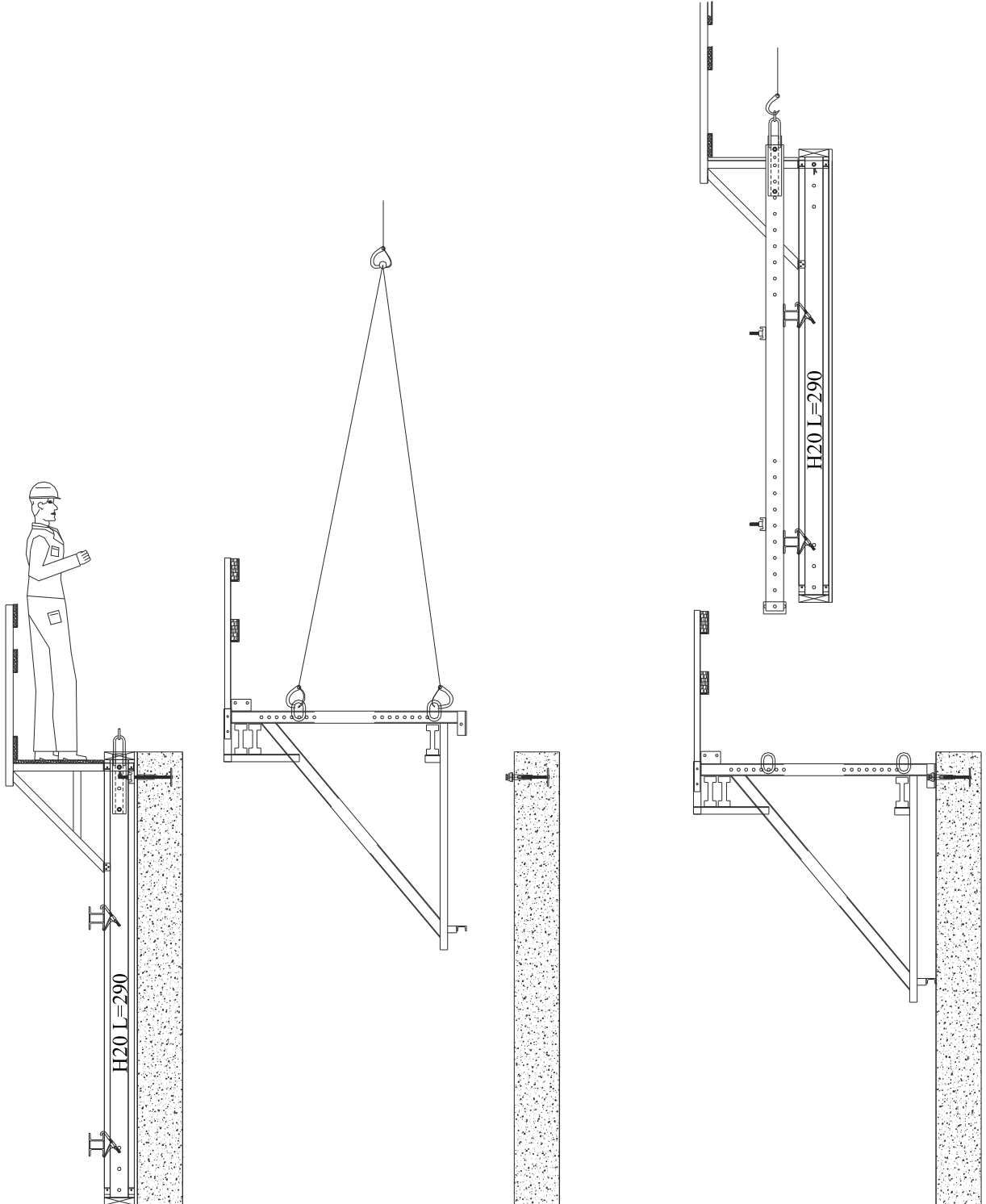
Perde Kolon Kalıp Sistemi



Ankrajlama İşlemi



Perde Kolon Kalıp Sistemi

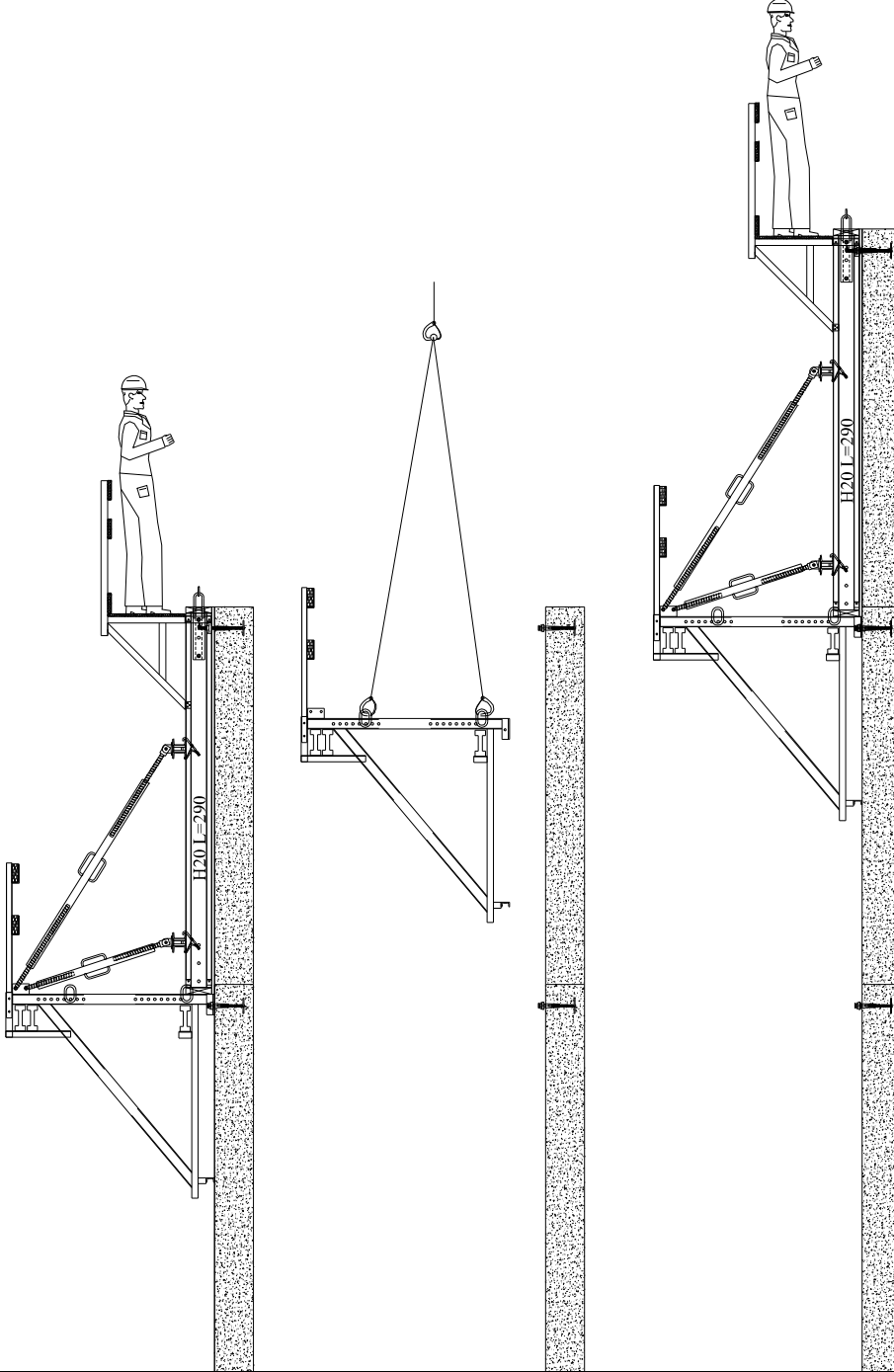


1)Perde betonu dökülür.Perde kalıbı üzerine sabitlenen yer tutucular ve kalıcı ankrajlar beton içerisinde kalır.

2)Yer tutucuları sökülerek tırmanma askıları takılır.Tırmanma konsollarından oluşturulan platform tırmanma askılarına asılır.

3)Vinç tarafından askıya alınan perde kalıbı,platformun üzerine oturtulur.

Perde Kolon Kalıp Sistemi

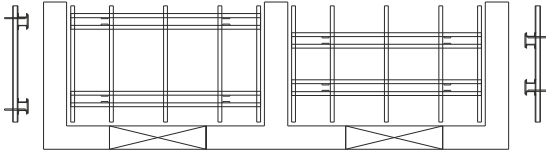
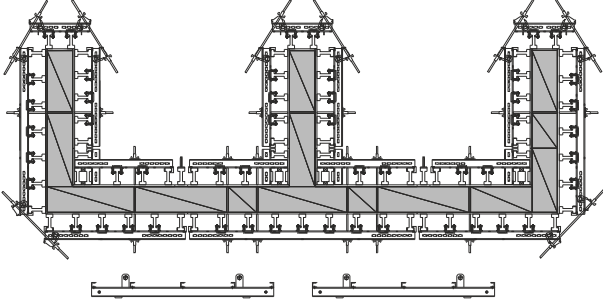


4) Kalıp şaküle alınır ve beton dökülür.

5) Perde kalıbı, sökülerek platform üzerinden müsait bir alana taşınır. Yer tutucular sökülür ve yerine tırmanma askıları monte edilir.

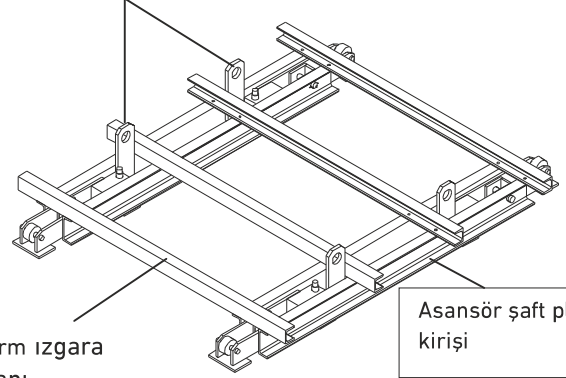
6) Tırmanma konsollarından oluşturulan platform ve vinç tarafından askıya alınır ve üst kattaki tırmanma askılarına takılır.

Şaft Platformu



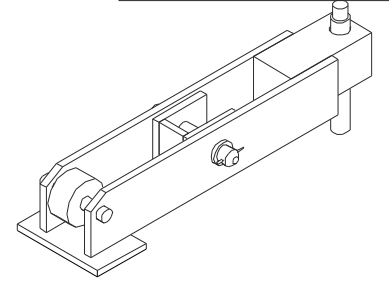
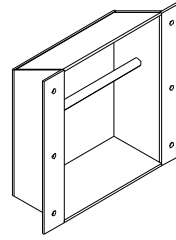
Asansör şaft platform çalışanların asansör içerisinde kolay ve güvenlik açısından çalışmalarını sağlamaktadır. Asansör şaft platformu askısı sayesinde platformun alt ve üst kata hareket sağlamakta ve vinç yardımı ile bir üst kata çıkarılmaktadır.

Vinç Kulbu



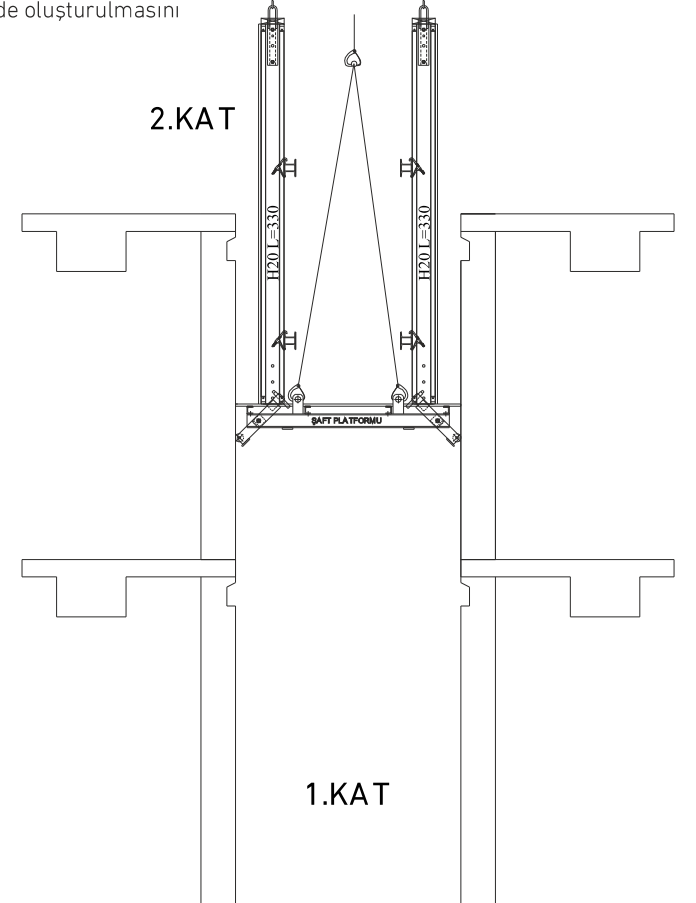
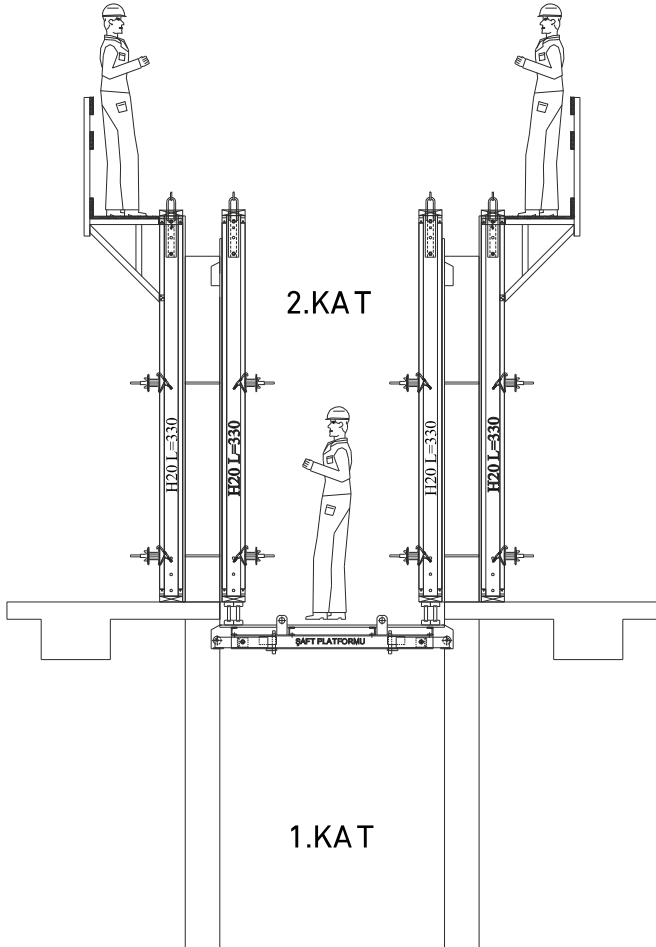
Platform ızgara elamanı

Asansör şaft platform kirişi



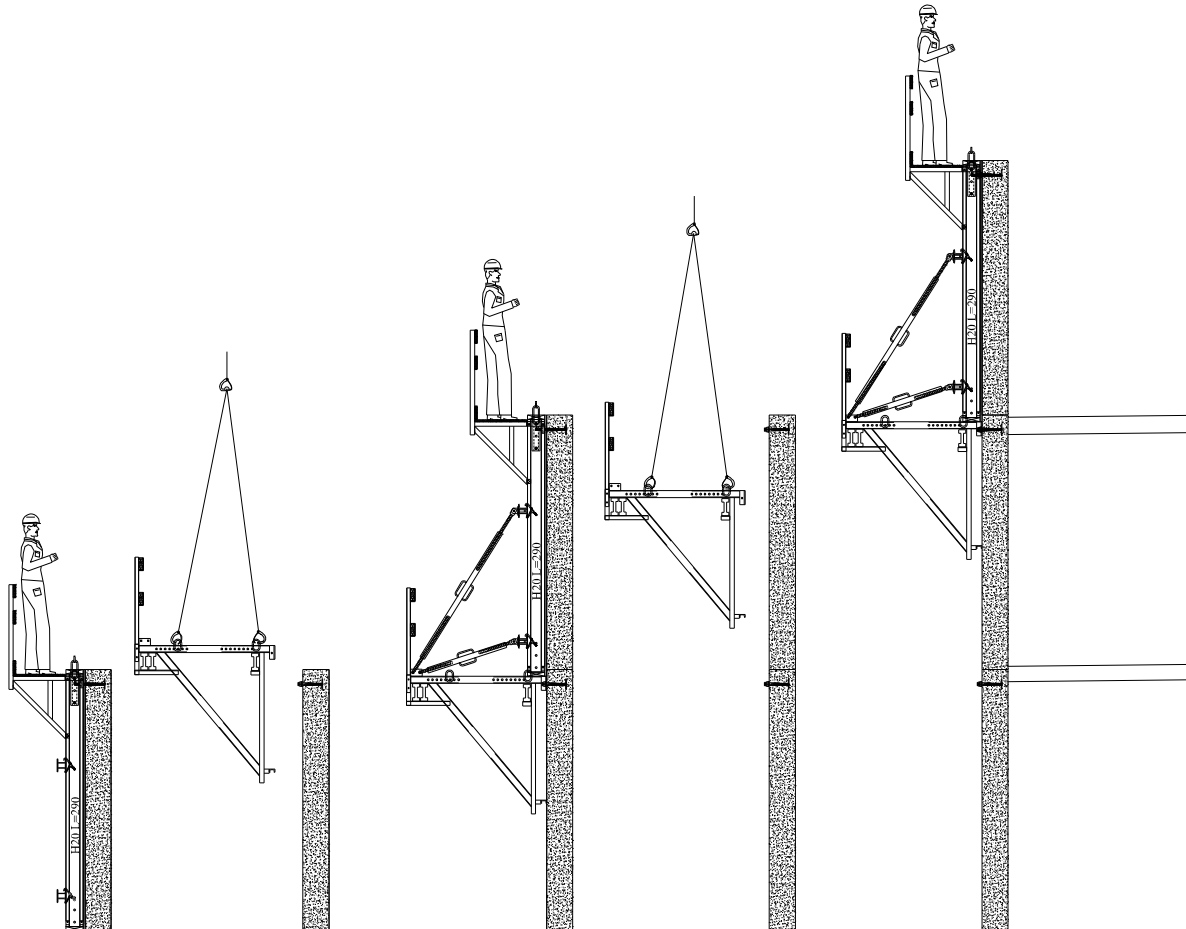
Asansör şaft platformu askısı

Şaft içi perde kalıbı üzerine monte edilen rezervasyon ile mafsalı asansör askılarının oturacağı yuvaların beton içerisinde oluşturulmasını gerekir



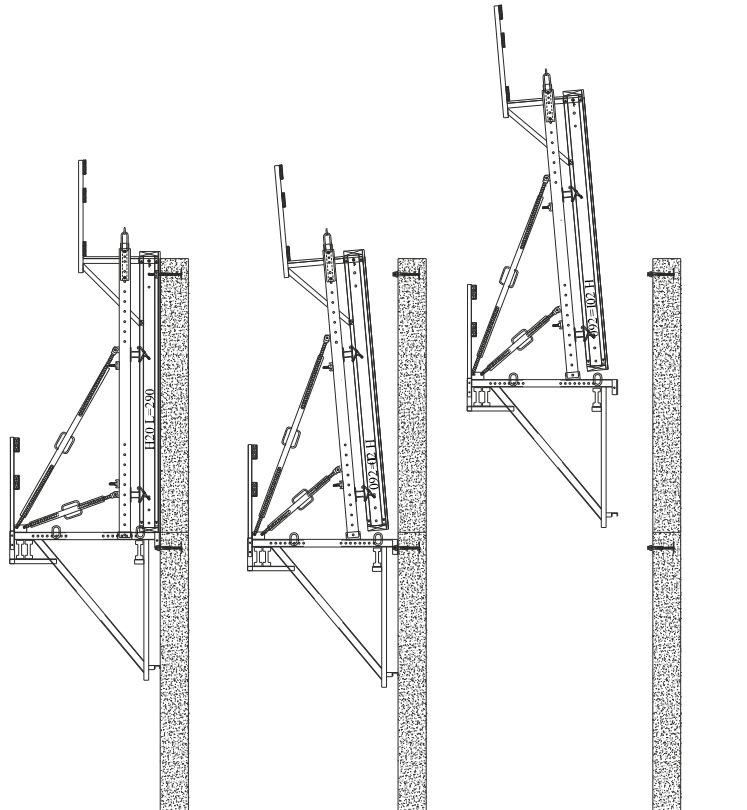
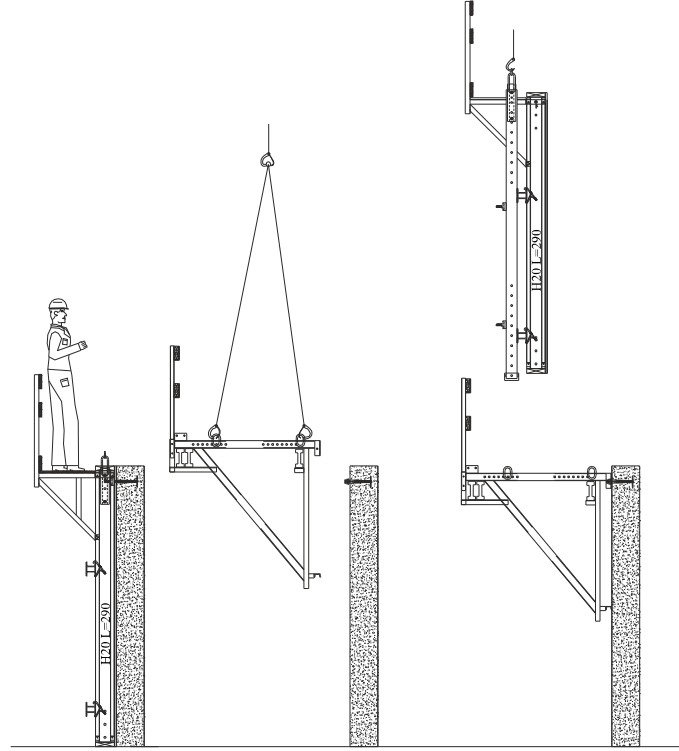
Perde Kolon Kalıp Sistemi

Konsol Platformu Olarak Kullanılması



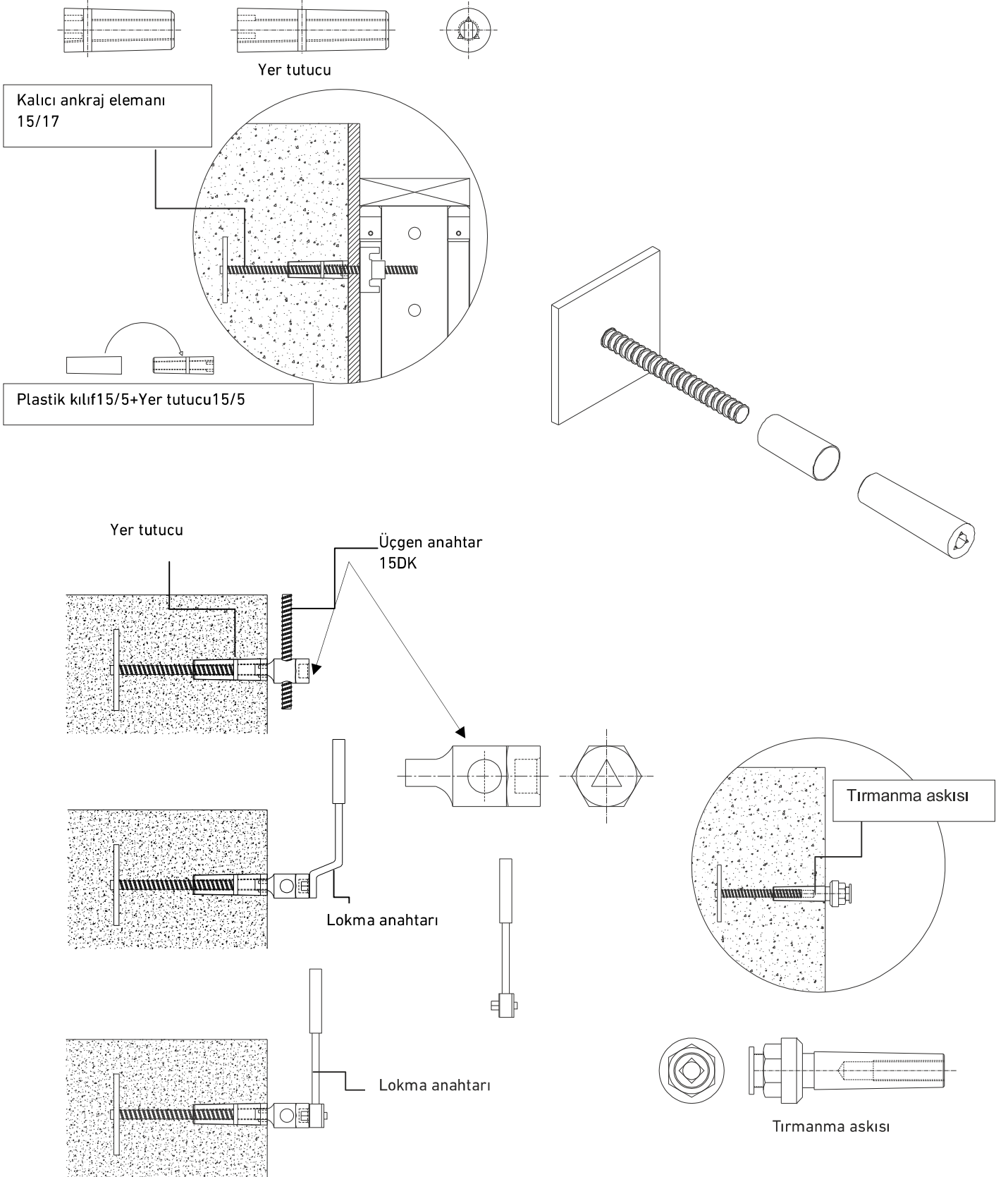
Perde Kolon Kalıp Sistemi

Konsol ile kalıbın birlikte kullanılması



Perde Kolon Kalıp Sistemi

Tırmanma Konsolu Ekipmanları



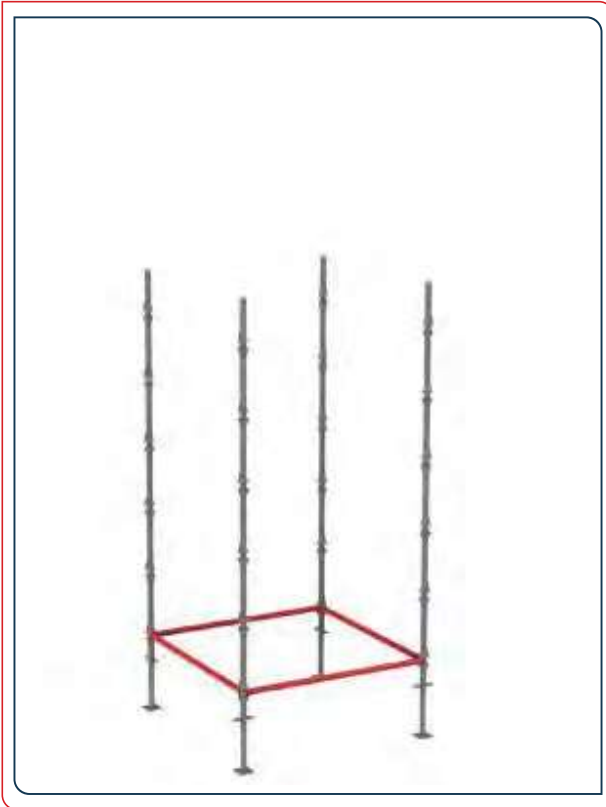
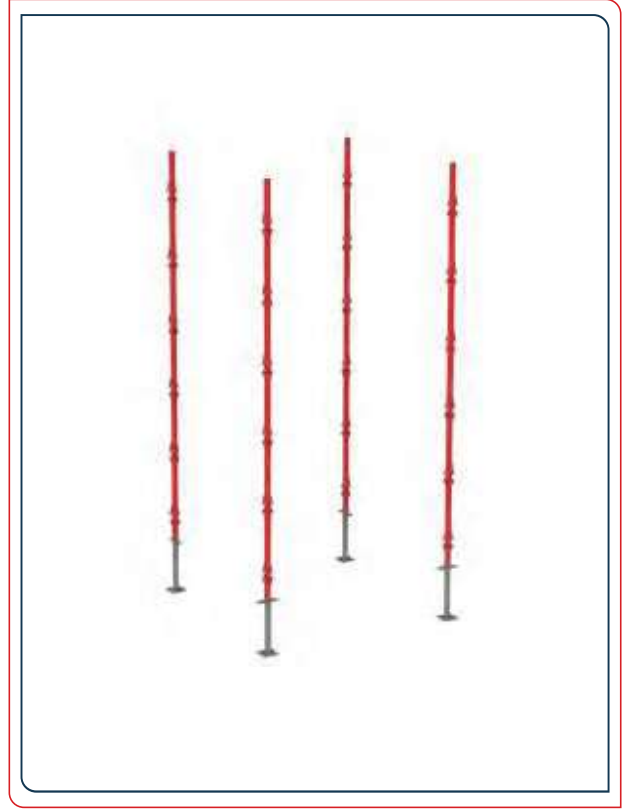
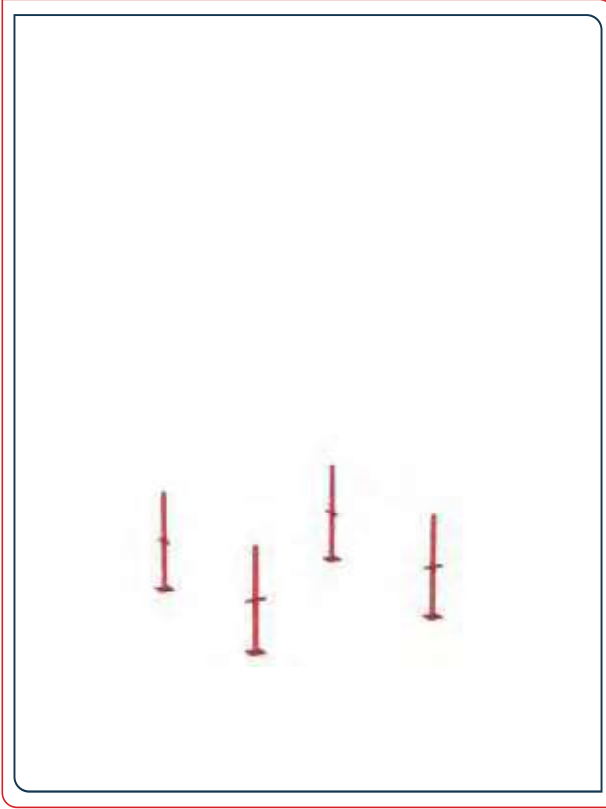
WIDE SURFACE FORMWORK SYSTEM



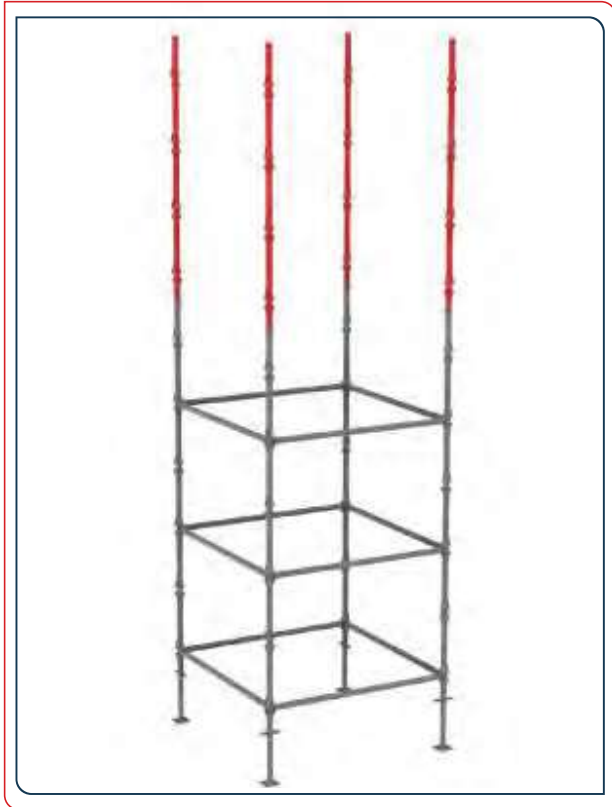
GENİŞ YÜZEYLİ KALIP SİSTEMİ

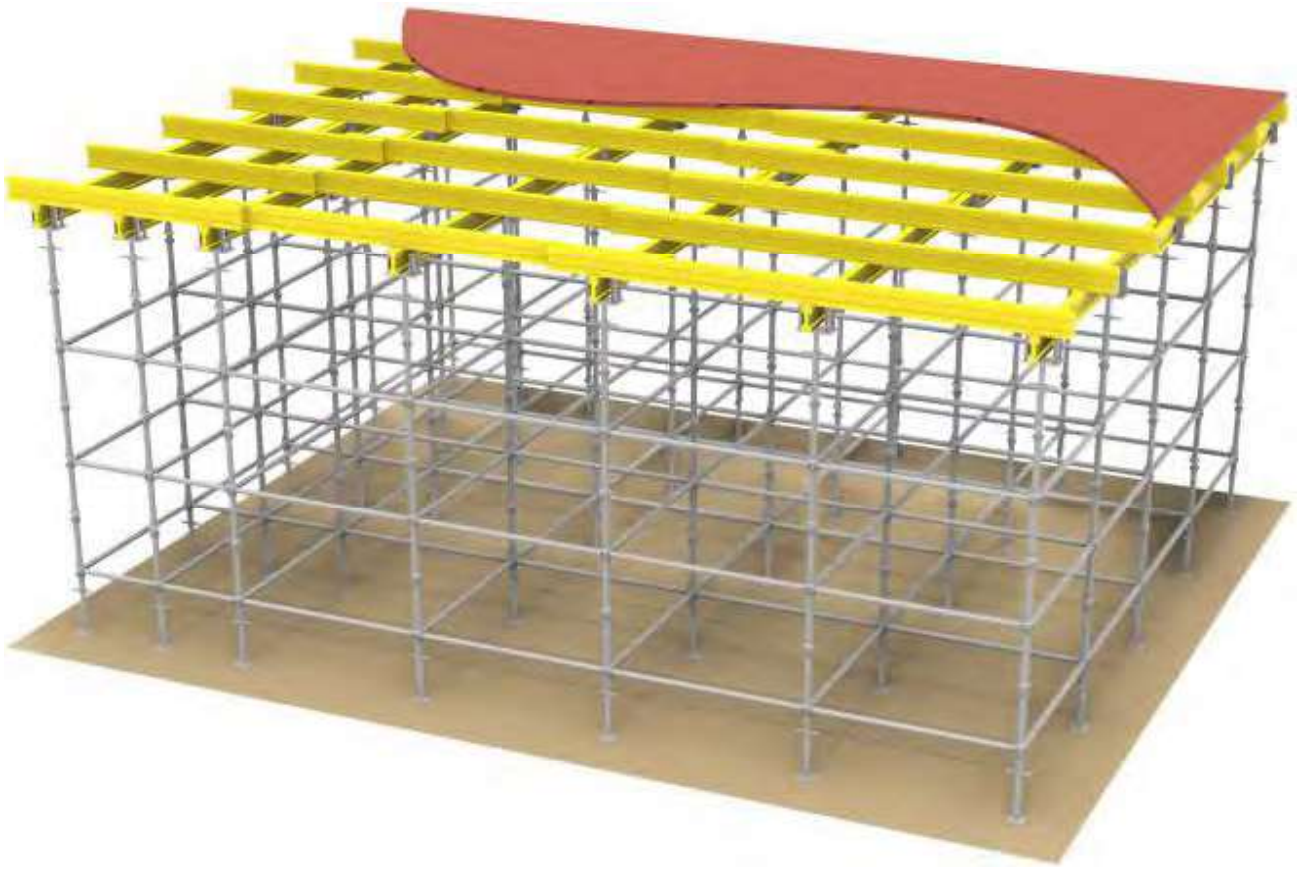






Cup Lock İskele Sistemi





Cup Lock İskele Sistemi



Cup Lock Dikey Eleman Cup Lock Vertical Standart

KOD CODE	BOYUT cm SIZE cm	AĞIRLIK kg WEIGHT kg
FYR100	100	4,55
FYR150	150	6,42
FYR200	200	8,65
FYR250	250	10,95
FYR300	300	13,16



Cup Lock Dikey Eleman Cup Lock Vertical Standart

KOD CODE	BOYUT cm SIZE cm	AĞIRLIK kg WEIGHT kg
FYR100	100	4,10
FYR150	150	6,10
FYR200	200	7,75
FYR250	250	9,50
FYR300	300	11,50

Cup Lock Yatay Eleman Cup Lock Horizontal Component

KOD CODE	BOYUT cm SIZE cm	AĞIRLIK kg WEIGHT kg
FYR70	70	2,40
FYR100	100	3,20
FYR120	120	3,82
FYR150	150	4,60
FYR200	200	5,85
FYR250	250	7,20
FYR300	300	8,50



Alt Ayar Mili Base Jack

KOD CODE	BOYUT cm SIZE cm	AĞIRLIK kg WEIGHT kg
FYR50	50	2,50
FYR75	75	3,80
FYR100	100	4,70
FYR120	120	5,60



Dört Yollu Başlık Fork Head Jack

KOD CODE	BOYUT cm SIZE cm	AĞIRLIK kg WEIGHT kg
FYR50	50	5,40
FYR75	75	6,10
FYR100	100	6,80
FYR120	120	7,60

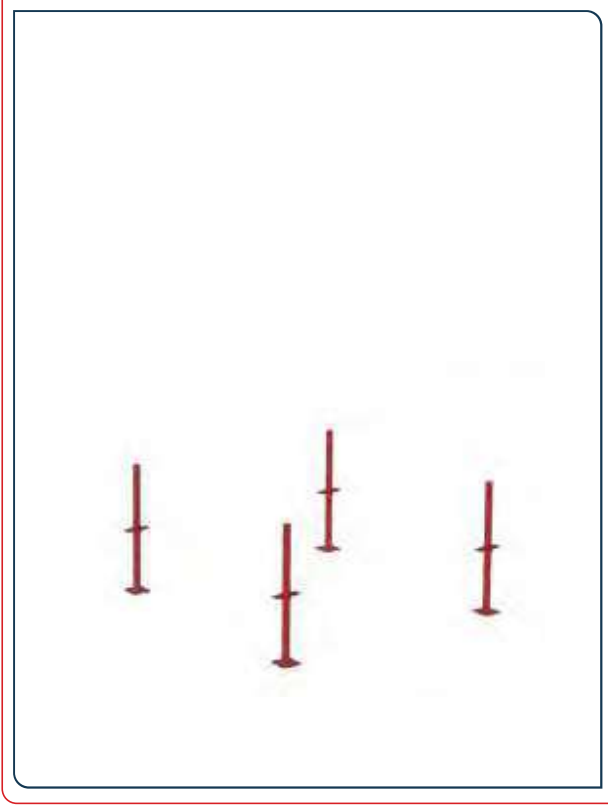


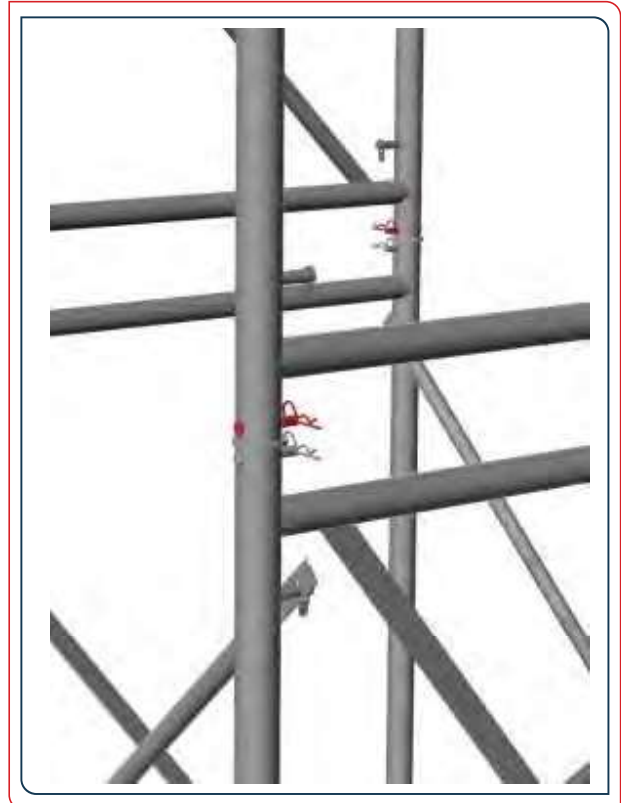
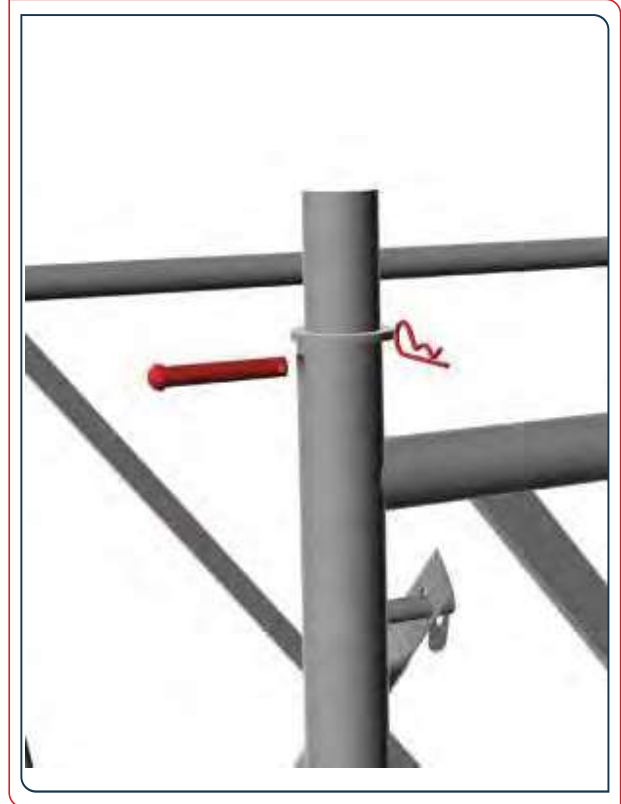
Ara Nipel Scaffolding Connection

KOD CODE	BOYUT cm SIZE cm	AĞIRLIK kg WEIGHT kg
FYR001		0,45

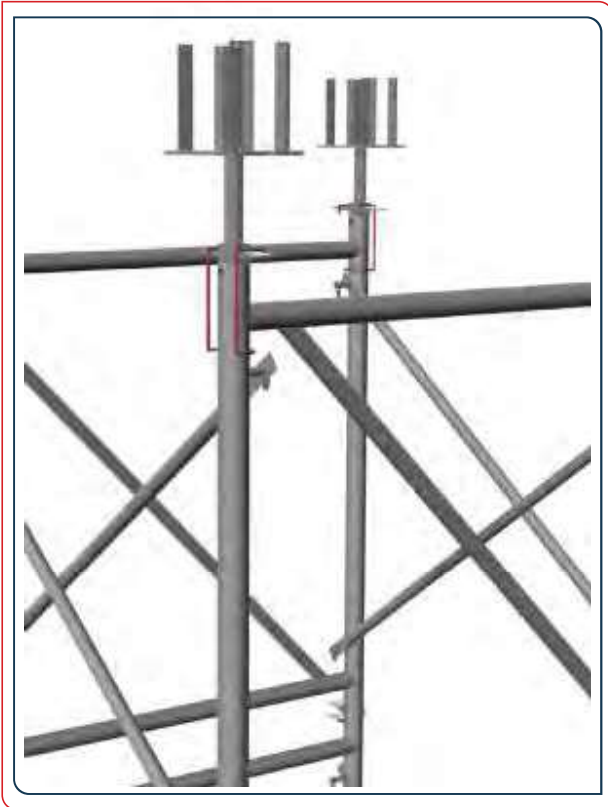


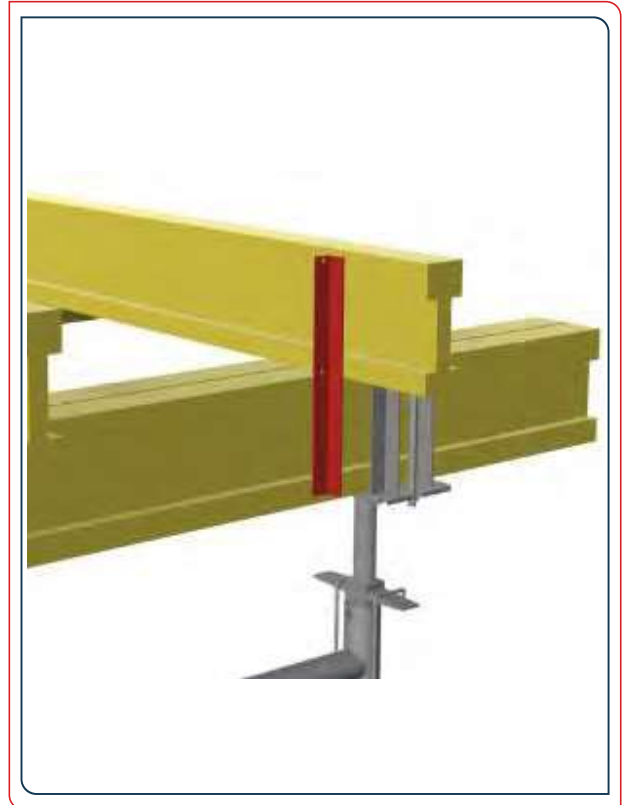
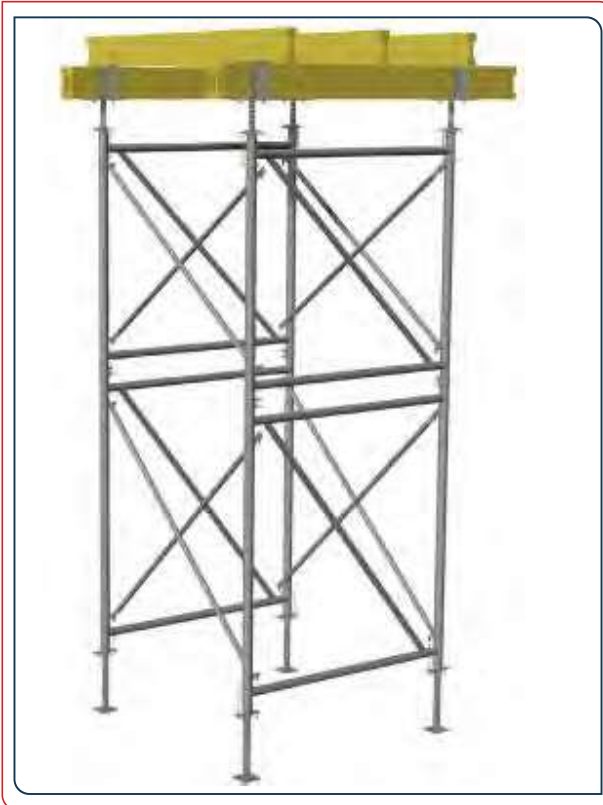
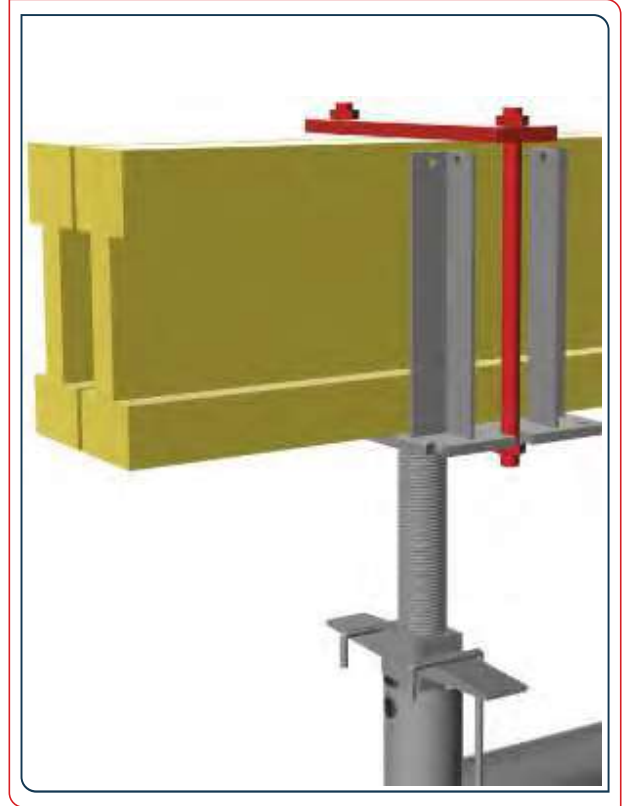
Masa İskele Sistemi



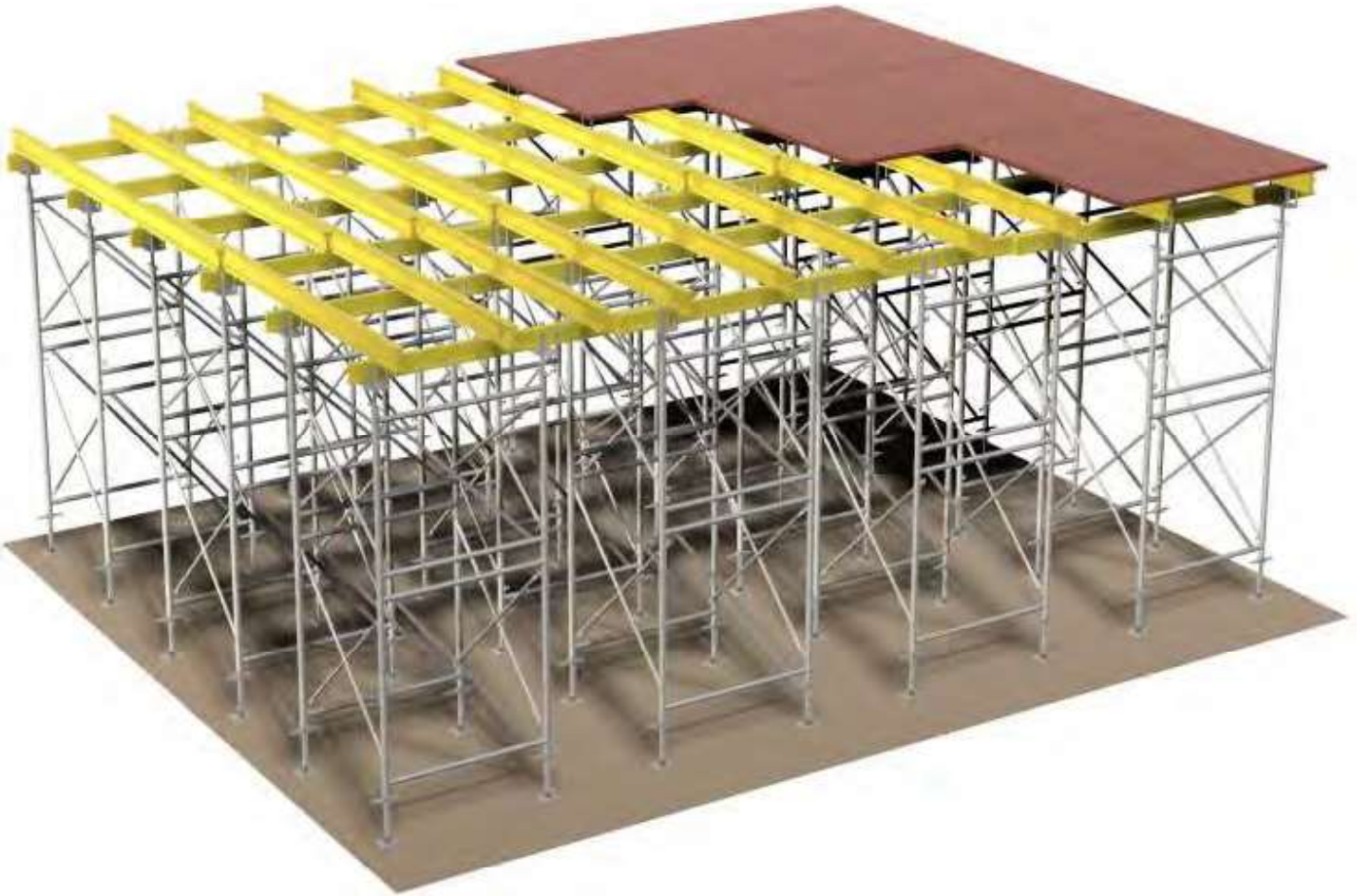


Masa İskele Sistemi

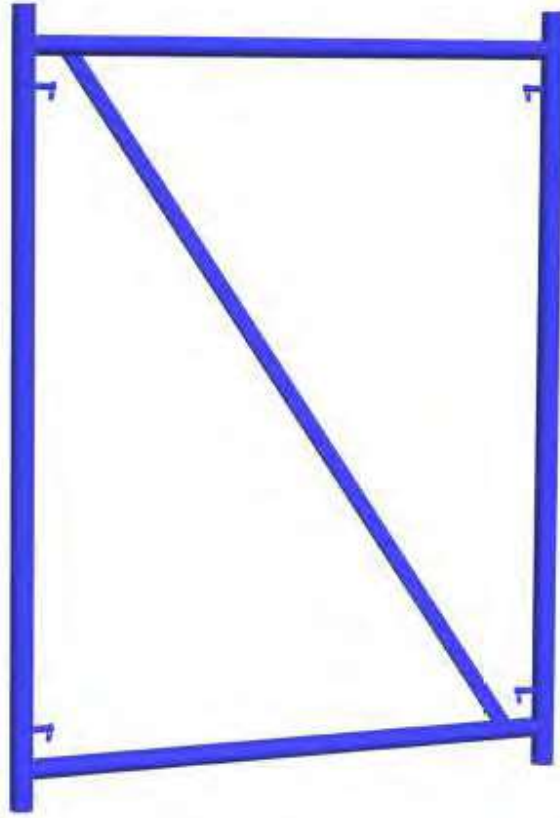




Masa İskele Sistemi

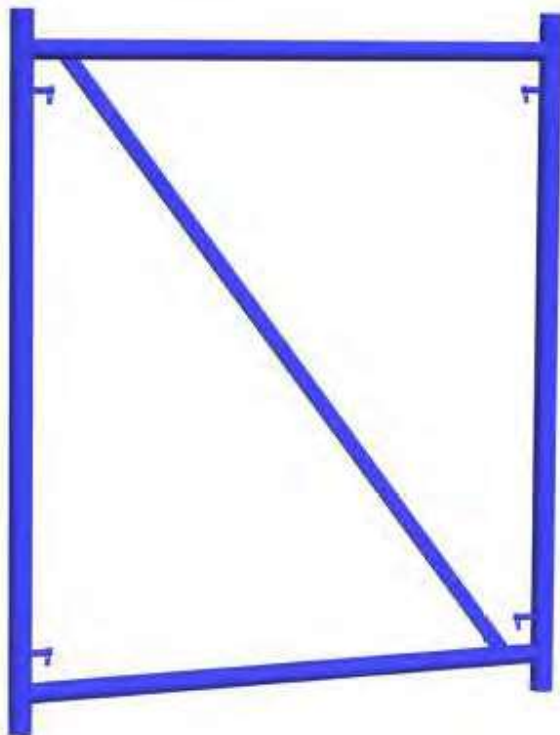


Masa İskele Sistemi



200/150 Masa Tipi H Ayak 60/3 mm
200/150 Table Type H Frame 60/3 mm

KOD CODE	BOYUT cm SIZE cm	AĞIRLIK kg WEIGHT kg
FYR200	200	29,70



180/150 Masa Tipi H Ayak 60/3 mm
180/150 Table Type H Frame 60/3 mm

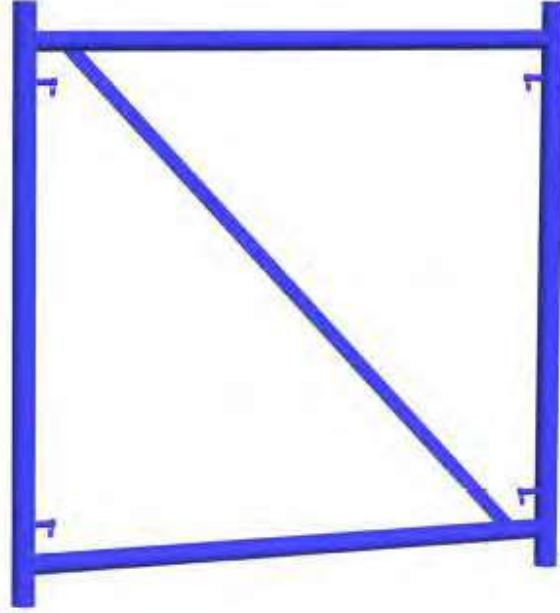
KOD CODE	BOYUT cm SIZE cm	AĞIRLIK kg WEIGHT kg
FYR180	180	28,00



Masa İskele Sistemi

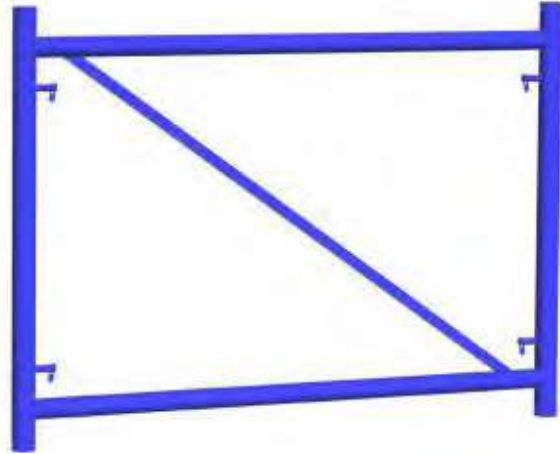
150/150 Masa Tipi H Ayak 60/3 mm 150/150 Table Type H Frame 60/3 mm

KOD CODE	BOYUT cm SIZE cm	AĞIRLIK kg WEIGHT kg
FYR150	150	25,50



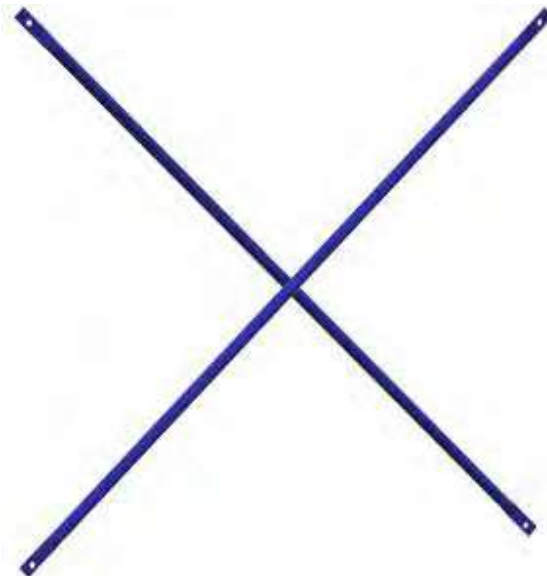
110/150 Masa Tipi H Ayak 60/3 mm 110/150 Table Type H Frame 60/3 mm

KOD CODE	BOYUT cm SIZE cm	AĞIRLIK kg WEIGHT kg
FYR110	110	22,20



Çiftli Çapraz Diagonal

KOD CODE	BOYUT cm SIZE cm	AĞIRLIK kg WEIGHT kg
FYR150110	150/110	5,40
FYR150150	150/150	6,00
FYR150180	150/180	6,60
FYR150200	150/200	6,60



Masa İskele Sistemi



Alt Ayar Mili
Base Jack

KOD CODE	BOYUT cm SIZE cm	AĞIRLIK kg WEIGHT kg
FYR050	50	2,50
FYR075	75	3,80
FYR100	100	4,70
FYR120	120	5,60



Ayar Mili
Jack

KOD CODE	BOYUT cm SIZE cm	AĞIRLIK kg WEIGHT kg
FDA075	75	3,00
FDA100	100	3,90
FDA120	120	4,80



Dört Yollu Başlık
Fork Head Jack

KOD CODE	BOYUT cm SIZE cm	AĞIRLIK kg WEIGHT kg
FFG050	50	5,40
FFG075	75	6,10
FFG100	100	6,80
FFG120	120	7,60



Dört Yollu Başlık
Fork Head Jack

KOD CODE	BOYUT cm SIZE cm	AĞIRLIK kg WEIGHT kg
FDD013	20	4,35



U Başlık
U Heading

KOD CODE	BOYUT cm SIZE cm	AĞIRLIK kg WEIGHT kg
FDD001	20	2,10



Masa İskele Sistemi

Ara Nipel

Scaffolding Connection

KOD CODE	BOYUT cm SIZE cm	AĞIRLIK kg WEIGHT kg
FYR001		0,45



H20-DYB Bağlama Elemanı

H20-Head Coupler

KOD CODE	BOYUT cm SIZE cm	AĞIRLIK kg WEIGHT kg
FYR001		2,08



Mil Maşası

Jack Hook

KOD CODE	BOYUT cm SIZE cm	AĞIRLIK kg WEIGHT kg
FYR005		0,25



Pim Kopilya

Pin and Split Pin

KOD CODE	BOYUT cm SIZE cm	AĞIRLIK kg WEIGHT kg
FYR020		0,03
FYR017		0,11

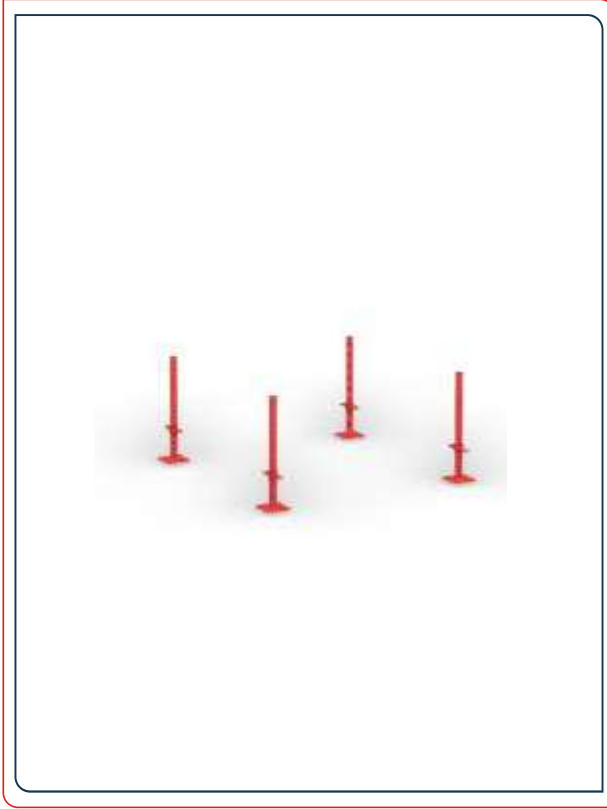


Kiriş Bağlama Köşebentİ

Girder Connector

KOD CODE	BOYUT cm SIZE cm	AĞIRLIK kg WEIGHT kg
FYR070	40	0,50





Masa İskele Sistemi





Masa İskele Sistemi

Alt Üst Kare Çerçeve Base and Head Square Frame



KOD CODE	BOYUT cm SIZE cm	AĞIRLIK kg WEIGHT kg
FYR500	100/100	20,50
FYR300	100/100	18,00
FYR500	120/120	22,10
FYR300	120/120	19,60

Kovanlı Ana Çerçeve Stacking Main Frame



KOD CODE	BOYUT cm SIZE cm	AĞIRLIK kg WEIGHT kg
FYR050	100	6,80
FYR030	100	5,80
FYR050	120	7,40
FYR030	120	6,40

Masa İskele Sistemi

Kovanlı Bitiş Çerçeve

Stacking End Frame

KOD CODE	BOYUT cm SIZE cm	AĞIRLIK kg WEIGHT kg
FYR150	100	6,30
FYR130	100	5,30
FYR150	120	6,90
FYR130	120	5,90



Alt Ayar Mili

Base Jack

KOD CODE	BOYUT cm SIZE cm	AĞIRLIK kg WEIGHT kg
FYR050	50	2,50
FYR075	75	3,80
FYR100	100	4,70
FYR120	120	5,60



Dört Yollu Başlık

Fork Head Jack

KOD CODE	BOYUT cm SIZE cm	AĞIRLIK kg WEIGHT kg
FYR050	50	5,40
FYR075	75	6,10
FYR100	100	6,80
FYR120	120	7,60



Ara Nipel

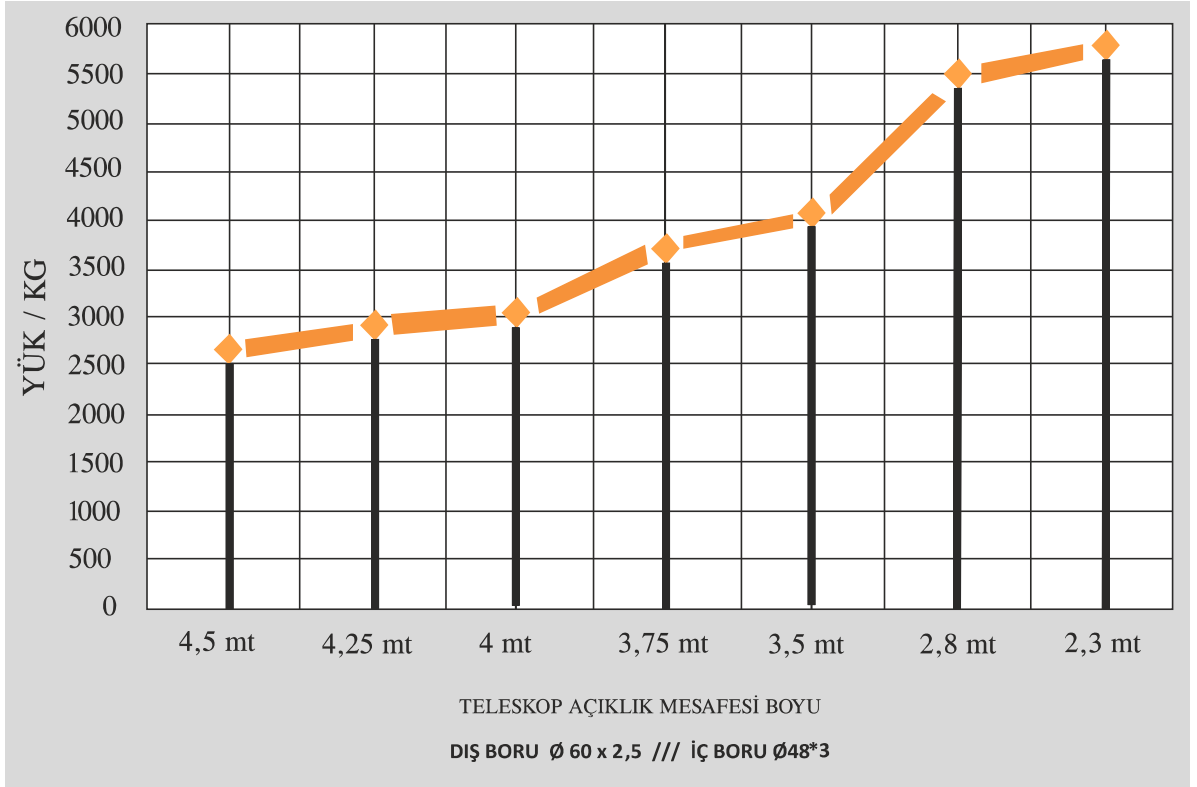
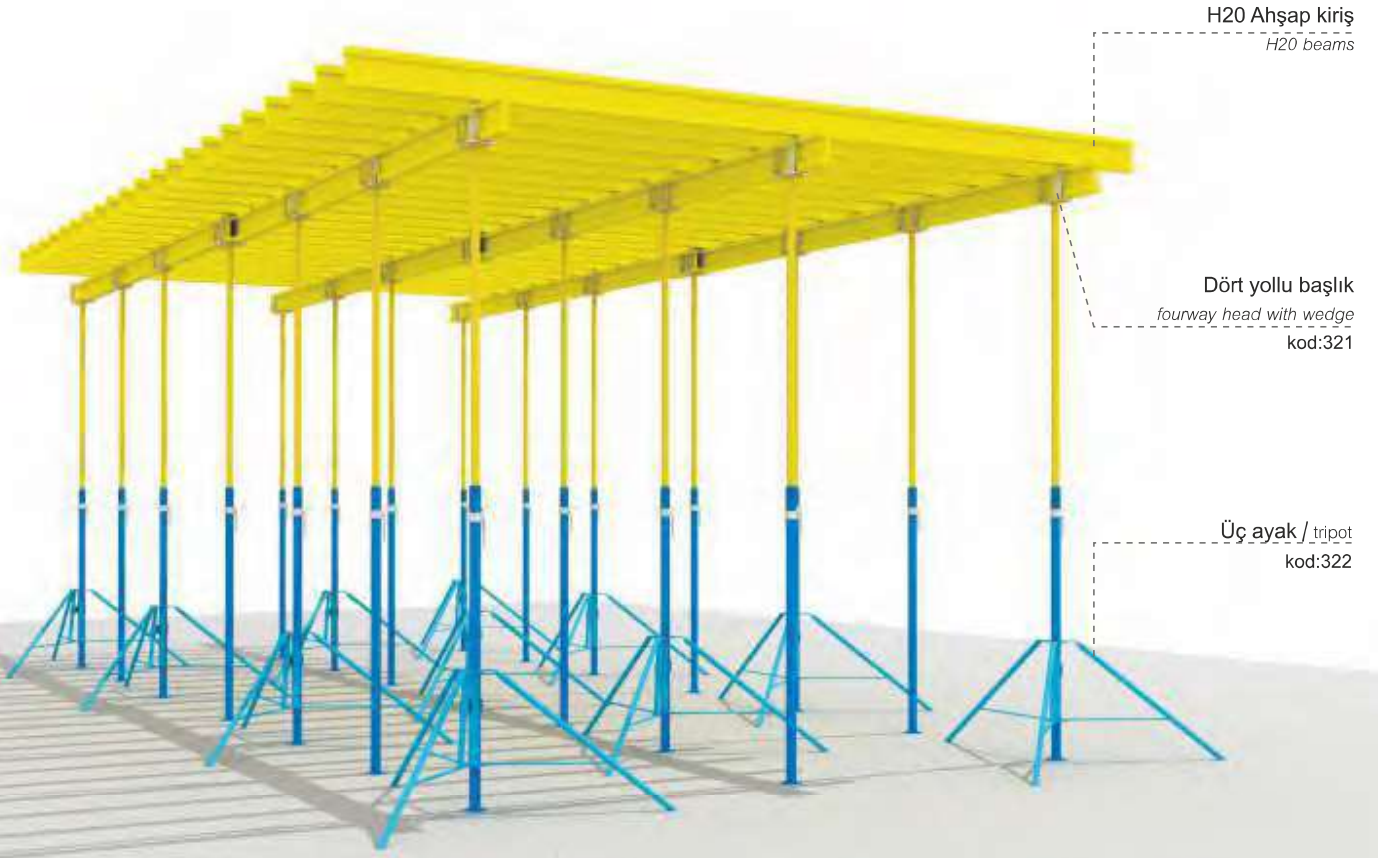
Scaffolding Connection

KOD CODE	BOYUT cm SIZE cm	AĞIRLIK kg WEIGHT kg
FYR001		0,45



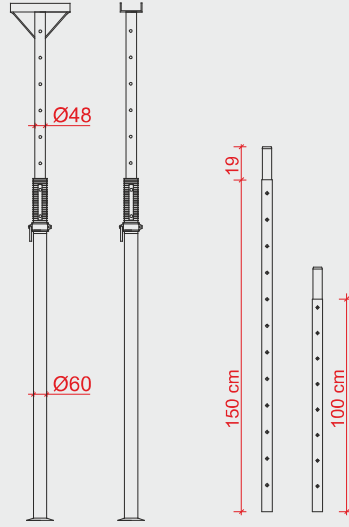


Teleskopik Dikme



İskele- Kalıp

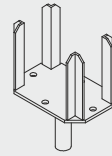
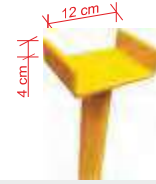
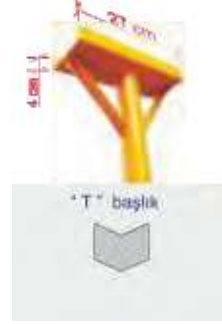
Malzeme / Material



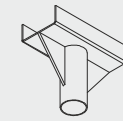
- Teleskopik dikme (1,90 ~ 3,00 mt.)
- Teleskopik dikme (2,00 ~ 3,50 mt.)
- Teleskopik dikme (2,50 ~ 4,00 mt.)
- Teleskopik dikme (3,00 ~ 4,50 mt.)
- Teleskopik dikme (3,50 ~ 5,00 mt.)

telescopic props

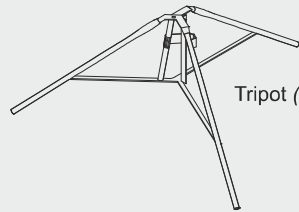
- 1,00 mt teleskop ilavesi (Ø48*3)
- 1,50 mt teleskop ilavesi (Ø48*3)



Dört yollu başlık
teleskop ilavesi (H20)



Seyyar "T" başlık



Tripot (üç ayak)



Mekanizma somunu



Mekanizma çengeli



"DÜZ" başlık

Dikmeli Sistem Döşeme Kalıbı

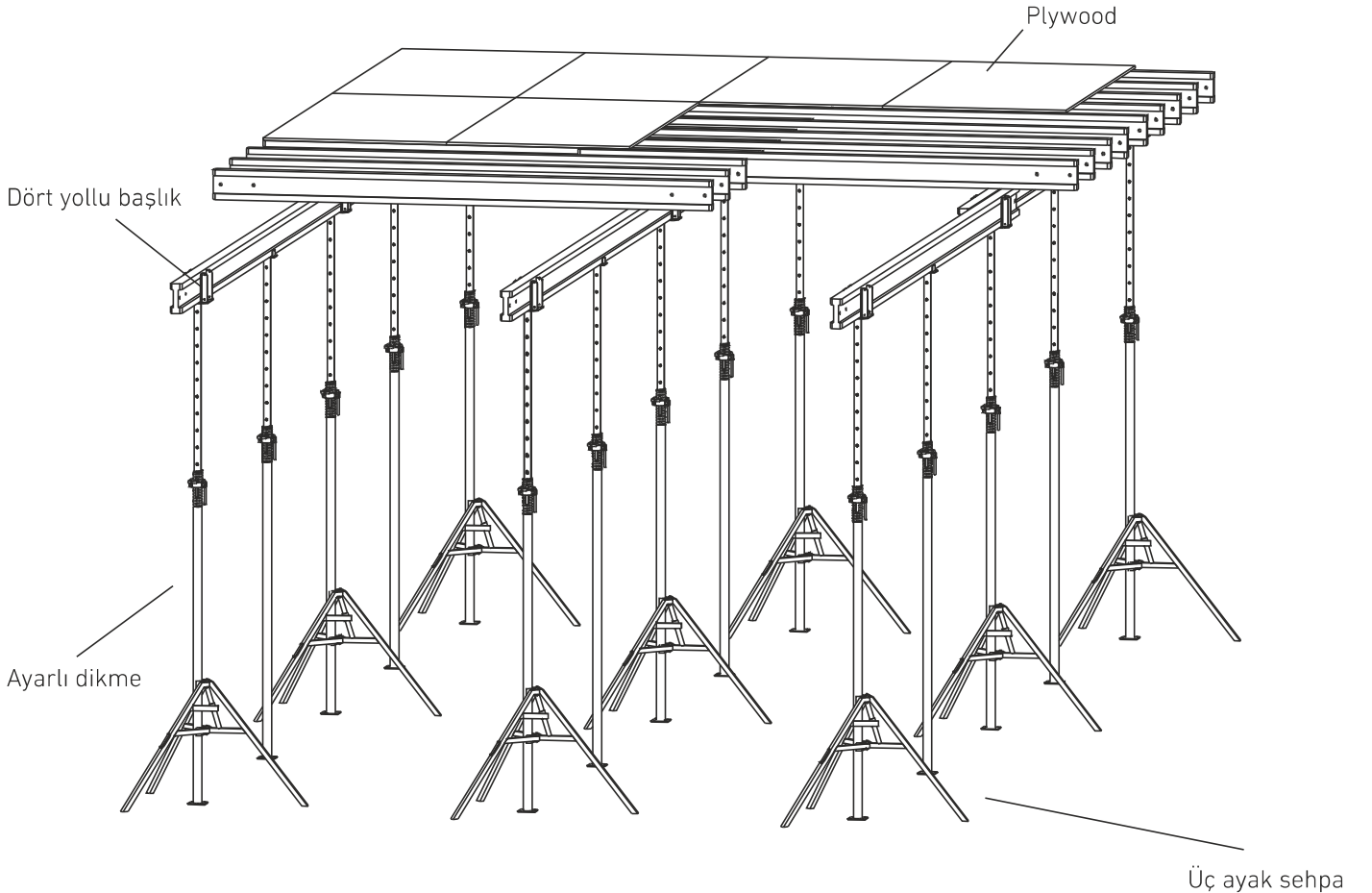
Bu sistem çok "esnek" bir döşeme kalıp sistemidir.
Aynı kalıp ile çok kirişli bir döşeme veya asmolen bir döşeme kolaylıkla kalıplanabilir.
Döşeme yüküne göre kalıp malzemesini seyreltip, sıkılaştırmak mümkündür.
Böylece "projenin ihtiyacı kadar" malzeme kullanılır.

Her Geometriye Uyar

Sisteminin en önemli özelliklerinden biri de, her türlü geometriye kolaylıkla uyum sağlamasıdır.
Döşemenizin şekli nasıl olursa olsun dikmeli sistem döşeme kalıbı sistemi size bir çözüm sunacaktır.

Hızlı = Ekonomik

Sistemi oluşturan parçaların taşıma kapasitelerinin yüksek olması sayesinde kalıp çok az sayıda parça ile kurulur.
Parça sayısının az olmasından dolayı kalıp kurumu çok hızlıdır. Az zamanda geniş alanlar kalıplanır.



Döşeme Sistemleri

Ayarlı dikme

Çok geniş ayar aralığı ve yüksek taşıma kapasiteleri ile "ayarlı dikmeler sistemin'nin temel elemanlarıdır. Alt ve üst plakalarının düz ve delikli olması, kullanım yerine bağlı olarak istenen herhangi bir başlığın dikmeye rahatlıkla monte edilmesini sağlar.



Ayarlı Dikme ST 300
ayar aralığı
175 cm - 300 cm



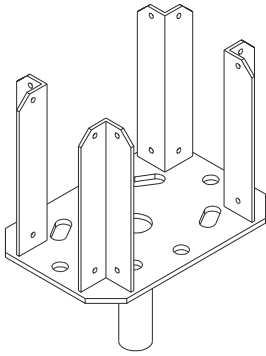
Ayarlı Dikme ST 350
ayar aralığı
200 cm - 350 cm



Ayarlı Dikme ST 400
ayar aralığı
225 cm - 400 cm



Ayarlı Dikme ST 450
ayar aralığı
250 cm - 450 cm



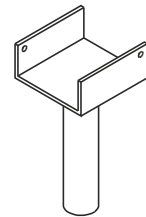
Dört yollu başlık 19 KS

Dört yollu başlık, ana taşıyıcı ahşap kirişlerin başına, sonuna ve birleşim yerine konur. Kirişlerin devrilmesine engel olur. Bir yönde tek, diğer yönde ise çift ahşap kiriş için yuvası vardır.

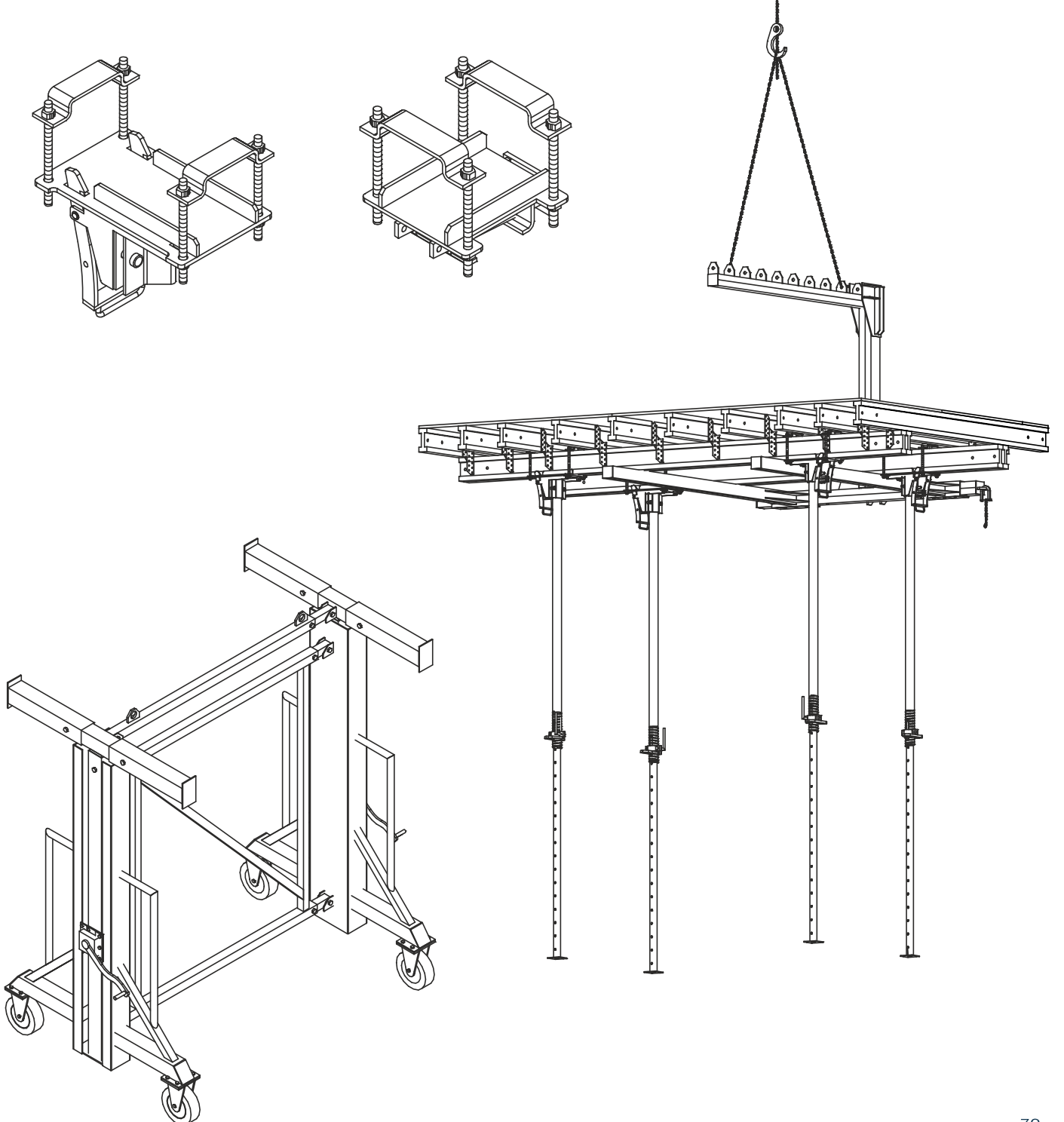


U başlık

Ana taşıyıcı kirişin aralardan desteklenmesi sırasında U başlıktan faydalanılır. Kalıp yük altındayken dikmenin kirişten kurtulmasını engeller.



Sistemde dikmelerden dikme kafaları kullanarak masa yapmak mümkündür. Dikmeli masaların en önemli özelliği istenen her türlü geometrinin elde edilebilmesidir. Bu özelliği sayesinde her türlü geometrinin kalıplanabilmesinin yanı sıra HD150 masalarla çözülmüş bir döşemede de boş kalan yerler dikmeli masalar ile kalıplanabilmektedir. İki tip dikme kafası mevcuttur; dikme kafası S ve dikme kafası K Standart masa kurumu için dikme kafası S yeterlidir, fakat ters parapet bulunan döşemelerde masaların dikme kafası K ile oluşturulması gerekmektedir. Dikme kafası K masaların ters parapetlerin üzerinden atlayabilmesi için dikmelerin katlanmasına olanak sağlar.



Döşeme Sistemleri

Malzeme Adı

Ağırlık /kg



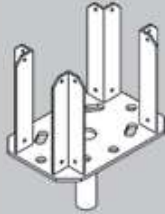
Ayarlı Dikme ST 300
Ayarlı Dikme ST 350
Ayarlı Dikme ST 400
Ayarlı Dikme ST 450

14,0 kg
15,6 kg
17,4 kg
19,0 kg



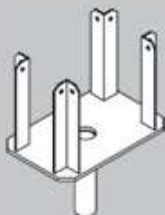
Ayarlı Dikme KS 450
Ayarlı Dikme KS 500
Ayarlı Dikme KS 550
Ayarlı Dikme KS 600

30,0 kg
32,0 kg
35,0 kg
37,5 kg



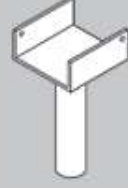
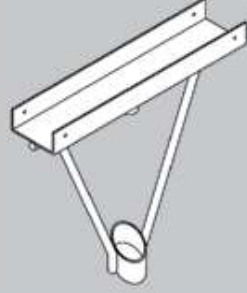


Dört Yollu Başlık 19 KS

4,7 kg



Dört Yollu Başlık 19

3,1 kg

Malzeme Adı	Ağırlık /kg	Döşeme Sistemleri
U Başlık H20 U Başlık 10x10	0,9 kg 1,0 kg	
Kiriş Başlığı 50 Kiriş Başlığı 30	5,0 kg 3,4 kg	
Üç Ayak Sehpa KS D60 Üç Ayak Sehpa KS D76	8,7 kg 8,7 kg	
Dikme Uzatma Parçası 100	5,0 kg	



İnşaatlık Kereste ve Kalas

Ürün Bilgisi

- 10×10:200 – 300 – 350 – 400 – 600 cm
- 8×8:200 – 300 – 350 – 400 – 600 cm
- 5×10:200 – 300 – 350 – 400 – 600 cm



2440×1220

Ebat

6 – 9 – 10 – 11 – 12 – 15 – 18 – 20 – 22mm

Kalınlık

**Oriented Strand Board
(Yönlendirilmiş Yonga Levha)**

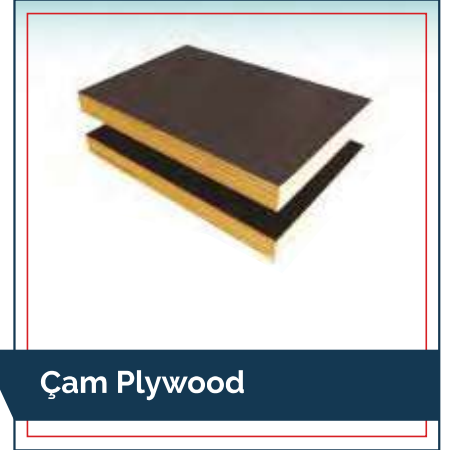
Türkiye’de özellikle çatı kaplaması, yer döşemesi, döşeme altlığı, reklam panoları, tarımsal yapılar, prefabrik yapı elemanları, duvar paneli, dekorasyon levhaları, ağır malzeme ambalajlarında kullanılmaktadır.



Plywood

Plywood Nedir?

Plywood nedir sorusunun cevabına çok katmanlı bir ahşap malzemesi diyebiliriz. Her katman, önceki katmanın aksi yönüne döndürülmüş olan özel ağaç parçasından oluşur. Bu yapı sayesinde plywood çok yönlü ve dayanıklı bir malzeme haline gelmiş olur.



Plywood Ürünleri: Rus Birch Plywood, Hindistan Plywood, Brezilya Plywood, Vietman Plywood, Kavak Plywood, Endonezya Plywood, Malezya Plywood, Çam Plywood



Kaufman H-20



GOLDEN BEAM H-20



PFEIFER H-20



DOKA H-20



Peri H-20

Bağlam Kiriş: DIN4074 Standartlarına göre özenle seçilen S10 ladin ağacında rendeli ve oluklu olup 4mmkalınlığındadır.

Ara Panel: Özellikle dikey büyüme halkalarından 3 katmanlı ahşap panel.

Ağaç Cinsi: Dış paneller Ladin ve Çam karışımı, Hush (birch) plywood kntpraktan oluşmaktadır.

Yapıştırma: 3 katman eklem yerleri. BFU 100 (AW100) Ö-Norm 3023 standartlarında.

Ahşap Rutubet (nem) derecesi: Yaklaşık 12%.

Ağırlık: 5 kg/mt.

Yüzey Koruma: Suda dayanıklı ve renk koruma özelliği.

İzin Verilen Modül:0,5 M (kNm)

İzin Ver. Kesme Kuvveti:11,0 Q (kN)

Bölüm Modülü:461 Wx (cm³)

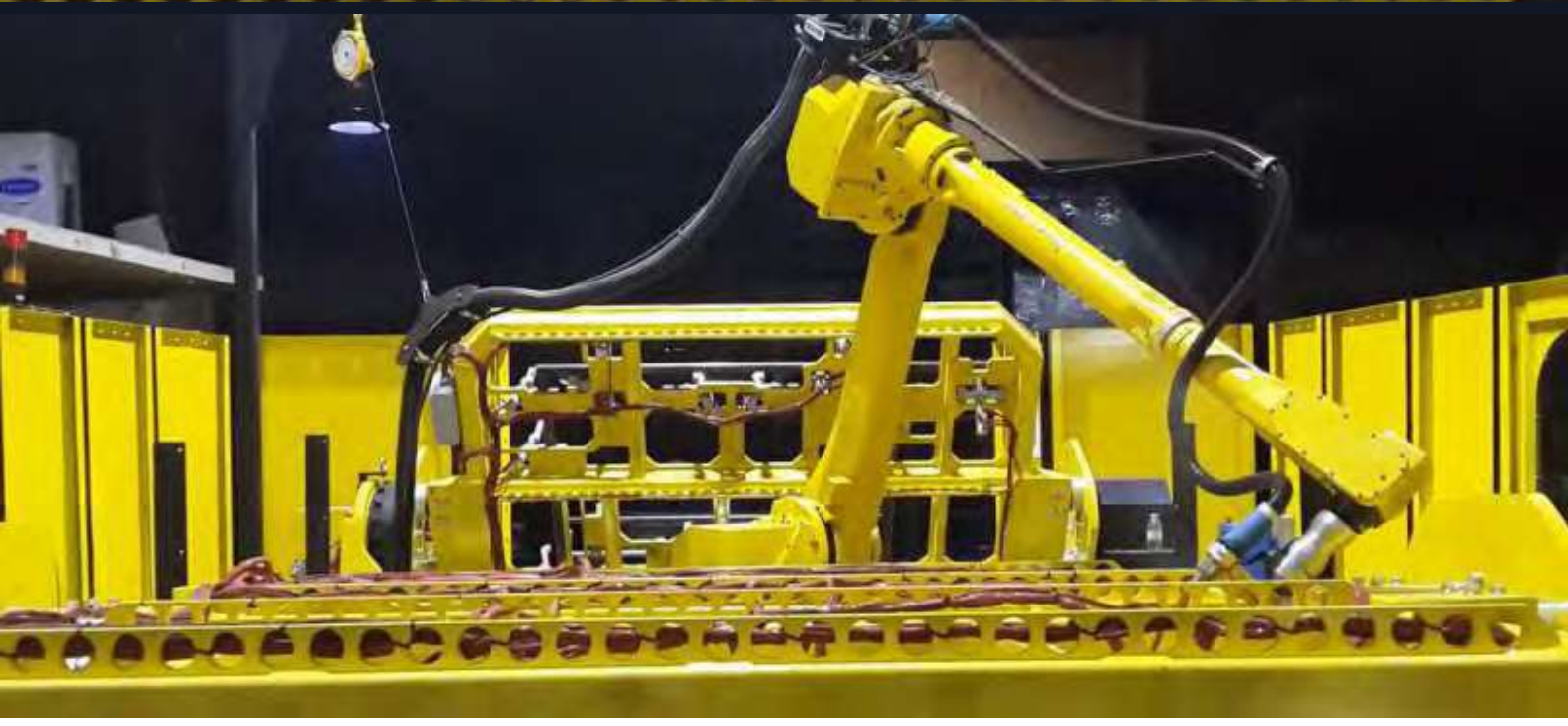
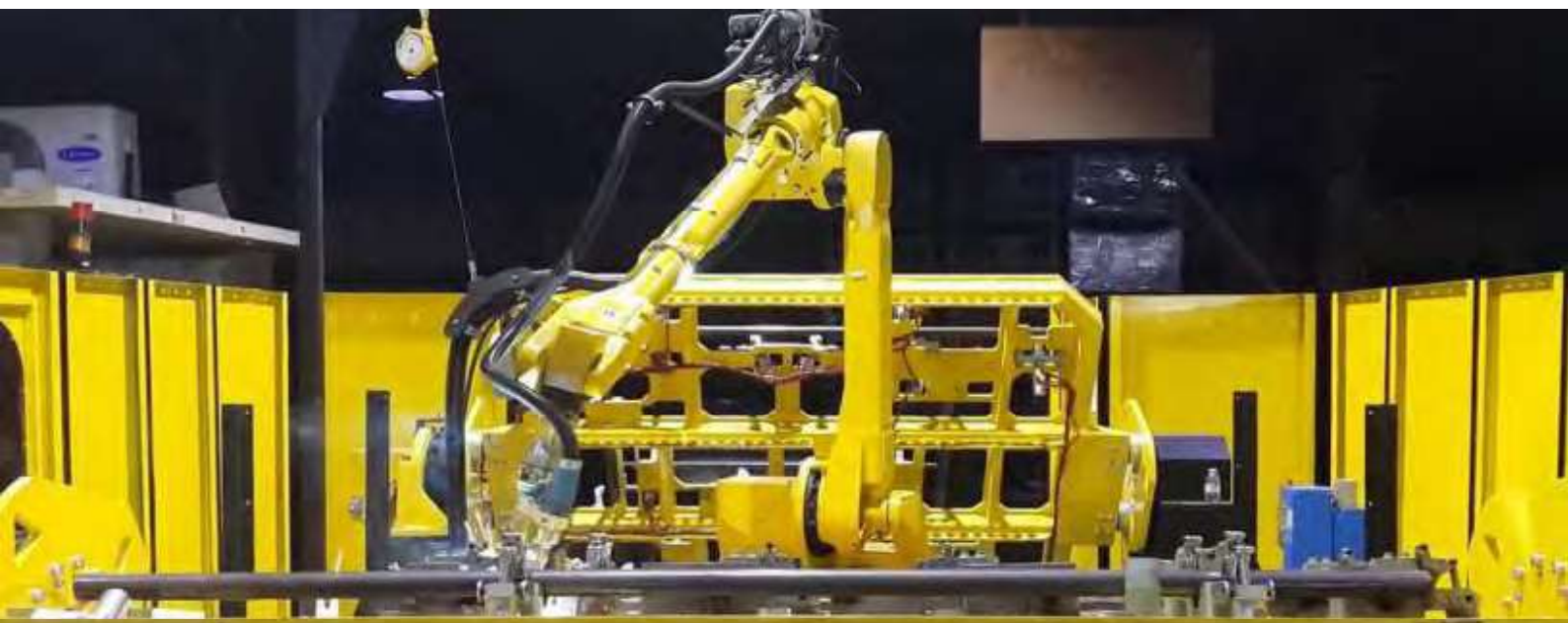
Geometrik Süredurum Anı:4.618 Jx (cm⁴)

Elastikiyet Modülü:10.000 N/mm²

CEN, Avrupa Standardizasyon Komitesi EN 13377 göre Sertifikasyon

• Sertifikasyon DIN EN 13377:2002-11, Ü-Sertifikasına uygun

Döşeme Kalınlığı [cm]	Total Yükleme [kN/m ²]	Tablo 1 Destek Ahşap Kirişler Arası Mesafe [m]				Tablo 2 Ana Ahşap Kirişler Arası Mesafe [m]								
		0,50	0,625	0,667	0,75	1,00	1,25	1,50	1,75	2,00	2,25	2,50	3,00	3,50
10	4,38	3,70	3,43	3,35	3,22	2,93	2,72	2,50	0,99	2,16	2,04	1,93	1,70	1,45
12	4,91	3,50	3,24	3,17	3,05	2,77	2,57	2,36	2,19	2,05	1,92	1,82	1,52	1,30
14	5,43	3,32	3,09	3,02	2,91	2,64	2,45	2,24	2,08	1,94	1,82	1,64	1,37	1,18
16	5,95	3,19	2,96	2,90	2,79	2,54	2,35	2,14	1,98	1,85	1,66	1,50	1,25	1,07
18	6,48	3,07	2,85	2,79	2,69	2,44	2,25	2,06	1,90	1,72	1,53	1,38	1,15	0,99
20	7,00	2,97	2,76	2,70	2,60	2,36	2,17	1,97	1,82	1,59	1,42	1,28	1,07	0,91
22	7,53	2,88	2,68	2,62	2,52	2,29	2,09	1,90	1,63	1,48	1,32	1,19	0,99	0,85
24	8,05	2,81	2,61	2,55	2,45	2,23	2,02	1,84	1,58	1,39	1,23	1,11	0,93	0,80
26	8,57	2,74	2,54	2,49	2,39	2,18	1,95	1,73	1,49	1,30	1,16	1,04	0,87	0,75
28	9,10	2,67	2,48	2,43	2,34	2,12	1,89	1,63	1,40	1,23	1,09	0,98	0,82	0,71
30	9,68	2,61	2,43	2,38	2,29	2,06	1,83	1,54	1,32	1,15	1,03	0,93	0,77	0,65
35	11,2	2,49	2,31	2,26	2,18	1,90	1,59	1,32	1,14	0,99	0,89	0,80	0,66	0,56
40	12,8	2,38	2,21	2,17	2,07	1,74	1,39	1,16	1,00	0,87	0,78	0,70	0,58	0,49
45	14,4	2,29	2,13	2,07	1,94	1,55	1,24	1,04	0,89	0,78	0,69	0,62	0,51	0,44
50	15,9	2,22	2,03	1,96	1,84	1,40	1,12	0,94	0,80	0,70	0,62	0,56	0,46	0,40
55	17,5	2,15	1,93	1,87	1,69	1,27	1,02	0,85	0,73	0,63	0,56	0,51	0,42	0,36





FAYEX

Malzeme istenilen yere ön montajsız kullanıma hazır vaziyete getirilir. Panel çerçevesinde bulunan özel profillerdeki plywood yuvası, gelecek darbelerle karşı plywoodu korumaktadır. Bu şekilde panellere ekstra mukavemet kazandırılıp, malzeme kullanım süreleri uzatılmaktadır. Panel mukavemetini arttıran özel profiller sayesinde az sayıda kilit yeterli olmaktadır. Az sayıdaki kilit sayesinde kurulum ve söküm de zamandan tasarruf edilmektedir.

Uygulama alanı olarak: yüksekliği fazla olan ve farklı ebatlarda elemanları bulunan kolon ve perde kalıplarında kullanılabilir.





Kullanılan plywood kalınlığı 21mm dir. 95 KN/m² beton basıncına göre dizayn edilmiştir. Daha yüksek dayanımlar için proje desteği gerekmektedir. Kolay kurulum sökülebilmesi sebebiyle işçilik tasarrufu sağlar, Boyutları değişen kolonların tek kalpla dökülmesini sağlayan kalp sistemidir.

The panes can be transferred assembled to the requested location ready to use. Within the special profiles of the panel frames there are plywood slots that protect the plywood against the possible impacts. This system acquires extra strength to the panels and extends the life span. With the help of custom profiles that increase panel strength, small quantity of locks are sufficient so less quantity of locks save assembling and disassembling time.

Application areas Used on columns and curtains that have various sized components and with extra height.

The plywood has 21 mm thickness and the panels are designed for concrete pressure of 95 kN/m. To strength for higher pressures the system has to be supported. Easy assembling and disassembling saves labor time. This is the formwork system that provides you various column dimensions with a single mold.

Perde Kolon Kalıp Sistemi

	Ürün Açıklaması Description		Ağırlık kg Weight kg
	FAYEX ÇOK AMAÇLI PANEL Fayex Multi Functional Panel	LxH [cm]	
	Hem kolon, hem de perde yapımında kullanılır	30x150	47.16
		45x150	57.22
	Used for both column and curtain walls.	60x150	67.27
		75x150	80.38
		90x150	90.45
		120x150	110.44
	H,30-45-60-120-150-270-300-330 cm. boylarındadır.		
	FAYEX PANEL Fayex panel	LxH [cm]	
	Perde yapımında kullanılır.	30x150	45.51
	Used for making curtain walls.	45x150	54.86
		60x150	64.25
		75x150	76.84
		90x150	86.24
	120x150	104.70	
	FAYEX DIŞ KÖŞE ELEMANI Fayex Outer Corner Element	H [cm]	
	Fayex perde panellerinin köşelerini dıştan birleştirmek için kullanılır.	60	10.50
	Used for connecting corners of Goldpan panels from outside.	150	24.90
		270	44.10
		300	48.90
	330	53.70	
	FAYEX İÇ KÖŞE ELEMANI Fayex Inner Corner Element	H [cm]	
	Goldpan perde panellerinin köşelerini iç taraftan birleştirmek için kullanılır.	60	34.63
	Used for connecting corners of Goldpan panels from inside.	150	65.77
		270	107.53
		300	117.90
	330	128.22	

Perde-Kolon Sistemleri

FAYEX panel

/ İstenilen ölçülerde yapılabilir.

Paneller; 30 cm, 45 cm, 60 cm, 120 cm, 150 cm, 270 cm, 300 cm ve 330 cm olmak üzere 5 değişik boyda üretilmektedir. Panel genişlikleri ise 30 cm, 45 cm, 60 cm, 75 cm, 90 cm, 120 cm ve 240 cm olmaktadır. Panel çerçevesi plywoodun oturması için bir yüzeye ve kilitlerin her noktada sıkmasını sağlaması için bir kanala sahiptir. Plywood ile panel çerçevesi arasında kalan boşluk silikon ile doldurmaktadır. Böylece plywoodun kenarlardan su alması engellenmekte, bu da plywoodun ömrünü uzatmaktadır.



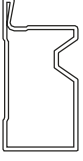
FAYEX çok amaçlı panel

Çok amaçlı panellerin standart panellerden farkı, çok amaçlı kayıt olarak adlandırılan özel büküm takviyelerde ve bu takviyelerin önündeki plywood yüzeyinde açılmış olan ilave deliklerdir. Bu delikler 5' er cm ara ile panel genişliğince açılmaktadır. Çok amaçlı paneller, sistemin kolon kalıbı olarak kullanılmasını sağladıkları gibi perde kalıplarının "köşe" ve "alın" çözümlerinde çok büyük kolaylıklar sunmaktadır. Çok amaçlı paneller, standart paneller gibi 5 değişik boyda üretilmektedir. Fakat genişlik olarak sadece 90 cm ve 120 cm olarak üretilmektedir.



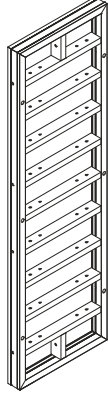
Perde Kolon Kalıp Sistemi

Tırmanma Konsolu Ekipmanları



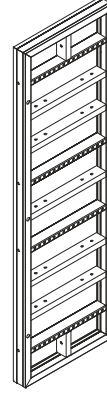
FAYEX çerçeve profili

Panel çerçevesini oluşturan profiller, panellere mukavemet katmakta ve panellerin uzun ömürlü olmasını sağlamaktadır.



FAYEX panel

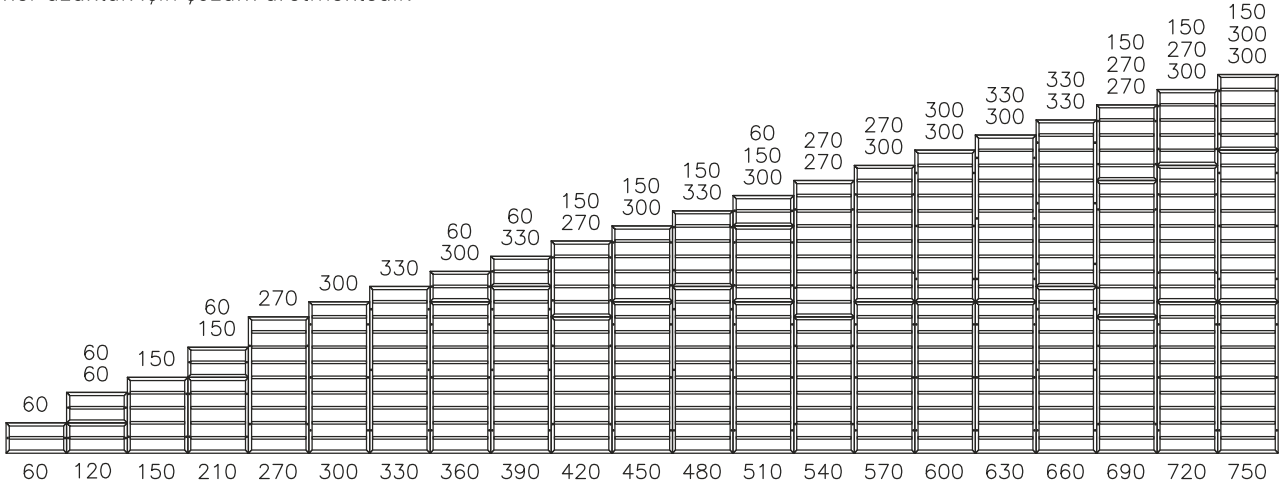
Özel çerçeve profili ve plywood yüzeyi ile panel sisteminin ana elemanıdır.



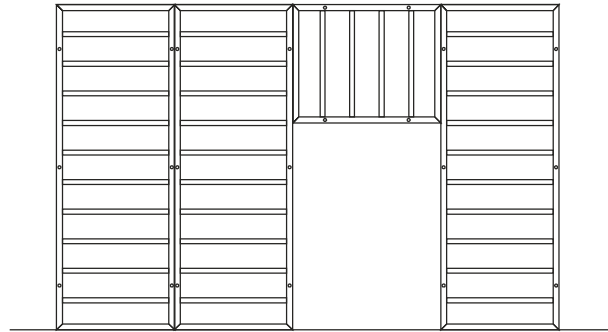
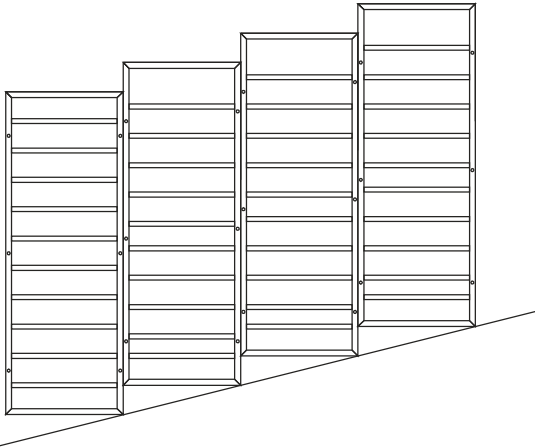
FAYEX çok amaçlı panel

Çok amaçlı paneller kolonlarda, alınlarda ve köşelerde pratik çözümler üretmektedir.

Farklı en ve boydaki paneller çok sayıda sağlamaktadır ve böylece her yükseklik ve her uzunluk için çözüm üretmektedir.



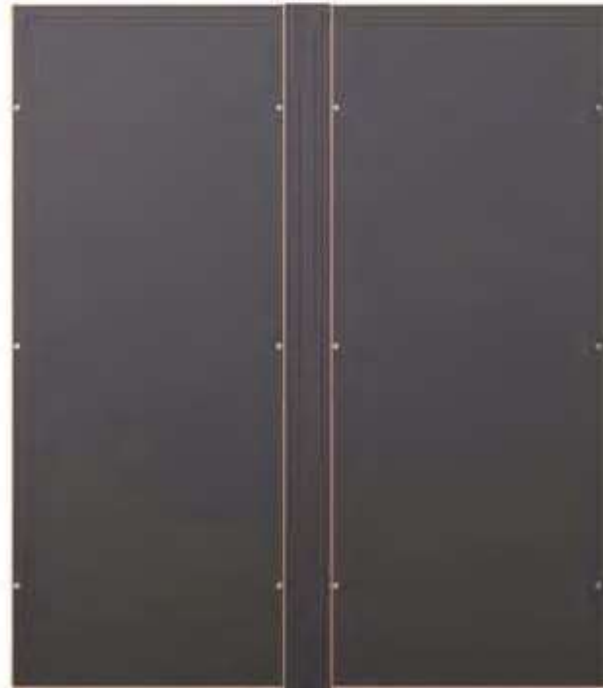
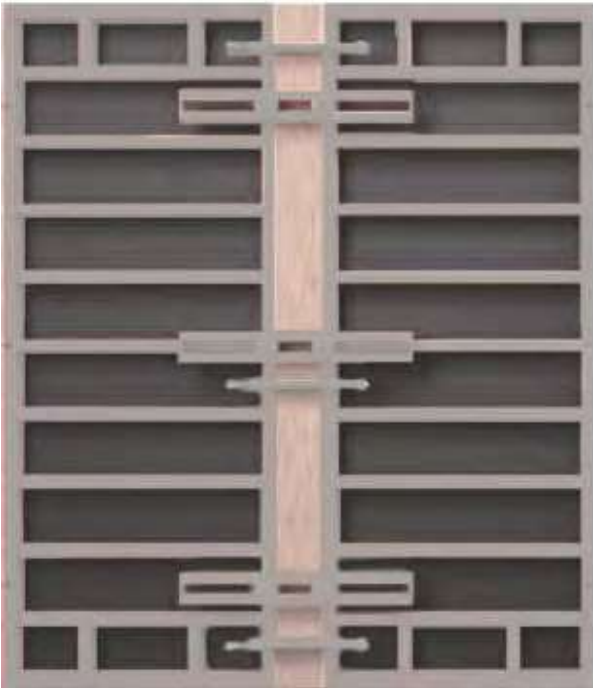
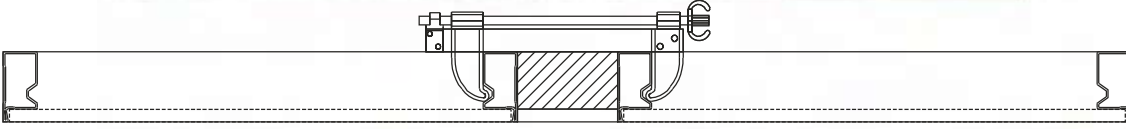
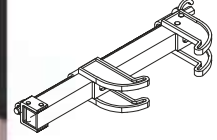
Kilitlerin paneller üzerindeki deliklere bağımlı olmaması kurum sırasında karşılaşılabilecek sorunları kolaylıkla gidermektedir. Kalıbın kurulacağı yüzeyin düzgün olmaması veya basamaklı olması kilitlerin avantajını ortaya çıkaracaktır.



Perde-Kolon Sistemleri

FAYEX ayarlı kilit VD

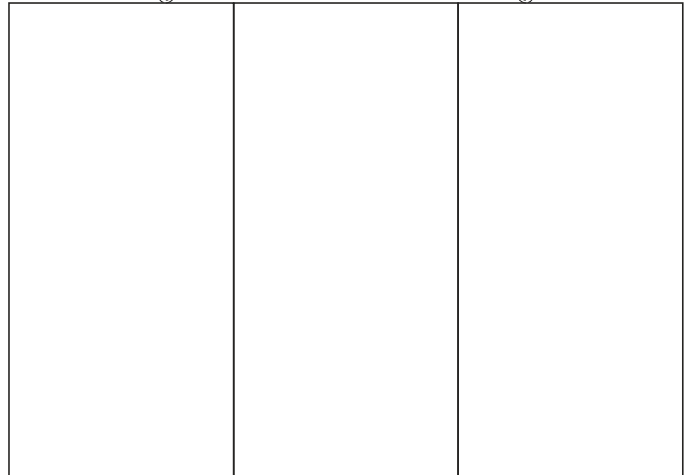
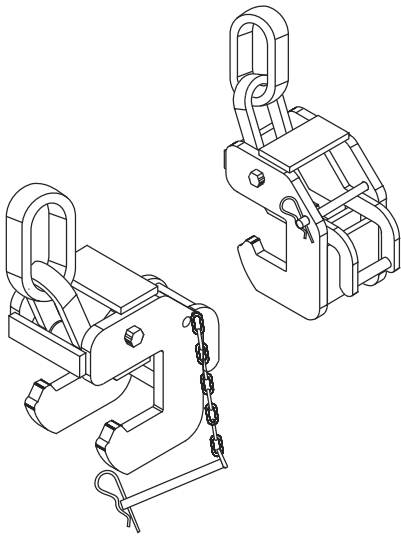
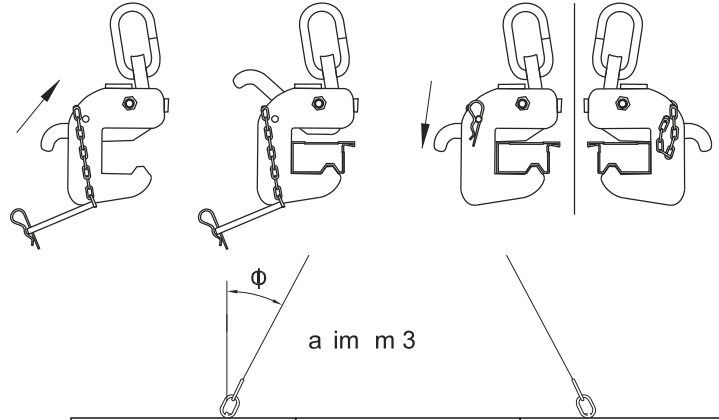
D Ayarlı kilit VD ile iki panel arasında en fazla 20 cm kalınlığında, ahşap "ara parça" koymak mümkündür. Bu ara parçalar, sıfırdan başlamak üzere 20 cm'e kadar istenen ölçüde yapılabilir. Sistemin bu özelliği sayesinde, standart panel ölçüleri ile değişken ölçülere sahip perdeler kolaylıkla çözülebilir. Ayrıca bu ahşap ara parçalar, iç köşelerde panellerin sıkışmasını önleyerek sökümün kolay olmasını sağlar.





Perde Kolon Kalıp Sistemi

Vinç kulbu PNM

Vinç kulbu bir hamlede bir veya birden fazla panelin taşınmasını sağlamaktadır. Kilitler ile birbirine bağlanmış halde toplam 18 m² perde kalıbı tek seferde 2 adet vinç kulbu vasıtasıyla emniyetli şekilde transfer edilebilmektedir.



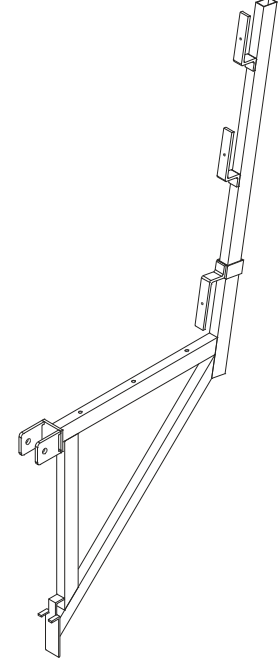
 Vinç kulbuna takılan kule veya mobil vinç halatlarının dikey ile yapacağı açı maximum 30 derece olmalıdır.

 Her bir vinç kulbuna gelen dikey yük maximum 750 kg olmalıdır.

Perde-Kolon Sistemleri

Çalışma konsolu PNM

Çalışma konsolu, işçilerin beton dökümü sırasında çalışabileceği bir platform oluşturmak için dizayn edilmiştir. Hafif olması sayesinde kolaylıkla panolara monte edilir.



Çalışma konsolu, FAYEX panellere kopilya ve pim ile sabitlenir. 360° dönebilmektedir. Bu özellik sayesinde panellerin dikey ya da yatay olarak kullanıldığı her durumda, çalışma konsollarının panele montajı mümkün olmaktadır. Çalışma konsolunun panelle birleşmesini sağlayan parça mafsallıdır ve 360° dönebilmektedir. Bu özellik sayesinde panellerin dikey ya da yatay olarak kullanıldığı her durumda, çalışma konsollarının panele montajı mümkün olmaktadır.

Perde Kolon Kalıp Sistemi

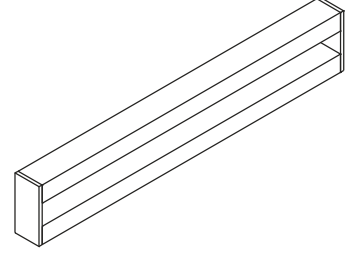
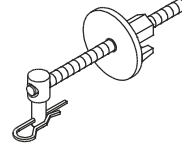
Panellerin üst üste birleşimi

İki panelin üst üste konması halinde pano kuşağı ve pano kuşak bağlama parçası vastasıyla birleşim stabil hale getirilmelidir. Böylelikle iki panelin şekülünde olması sağlandığı gibi taşıma sırasında oluşabilecek deformasyonlarda önlenmiş olacaktır.

Pano kuşak bağlama parçası

Pano kuşak bağlama parçası, pimleri vasıtasıyla panel takviyelerinin üzerindeki deliklere sabitlenmektedir.

Diğer ucundaki ankraj mili ve somun ile de pano kuşağını kavramaktadır.



Pano kuşağı 40x80



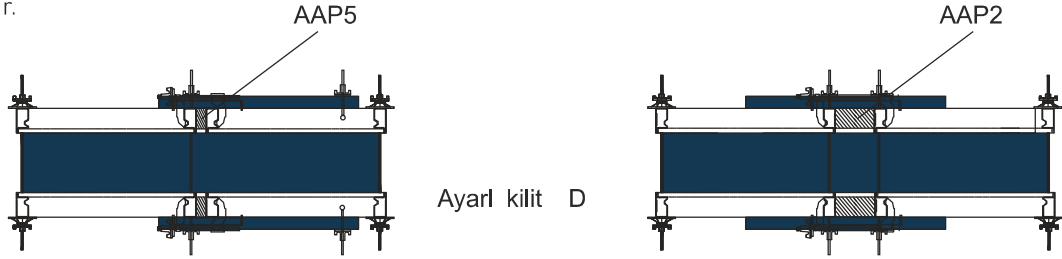
Perde-Kolon Sistemleri

Ahşap ara parça (AAP)

Ayarlı kilit VD sayesinde panellerin arasına ahşap ara parçalar alınabilmektedir. Bu ara parçaların genişliği 0-20 cm arasında istenen ölçüde olabilir. Bu özellik sisteme çok büyük esneklikler sağlamaktadır. Bu ara parçalar sayesinde,
 -Özel ölçü panel gerektiren yerlerde standart ölçüye sahip paneller kullanılabilir.
 -İç köşelerde panellerin sıkışması önlenerek sökümün kolay olması sağlanır.

Ara parçanın kullanıldığı bölge "pano kuşak 4080 PN ile desteklenmelidir.

Ara parça genişliğinin 15 cm ve daha küçük olduğu durumlarda, sadece panellerden birinden ankraj mili atmak, kuşak ile diğer paneli "pano kuşak bağlama parçası PN" ile bağlamak yeterlidir. Ara parça genişliğinin 15 cm den büyük olması durumunda ise her iki panelden birden ankraj mili atmak gereklidir. Bu durumda "pano kuşak bağlama parçası PN" ye gerek yoktur.



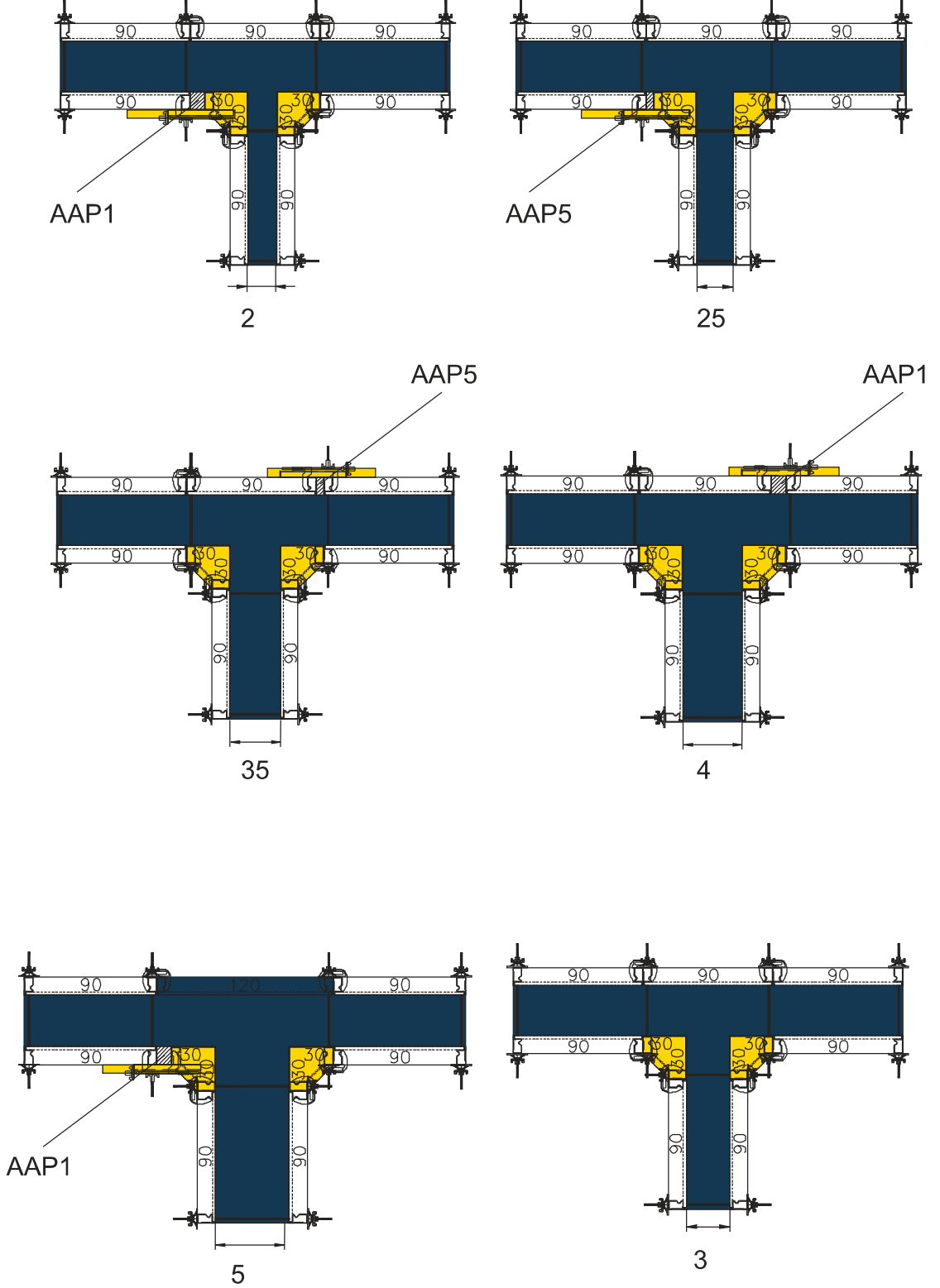
Kalıpların hem kurulması hem de sökülmesi aşamasında panelleri alttan levye ile itmek ve çekmek kalıpcıların çok sık kullandıkları bir yöntemdir. FAYEX panellerin kenar profillerinde yer alan özel yuvalar, panellerin levye ile itilip-çekilmesini çok kolaylaştırır.



Perde-Kolon Sistemleri

T bağlantısı

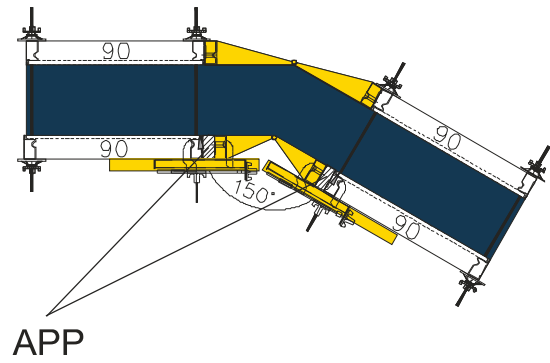
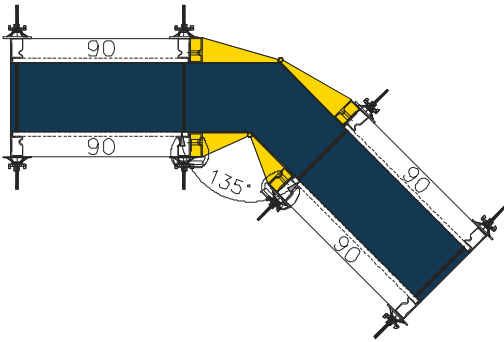
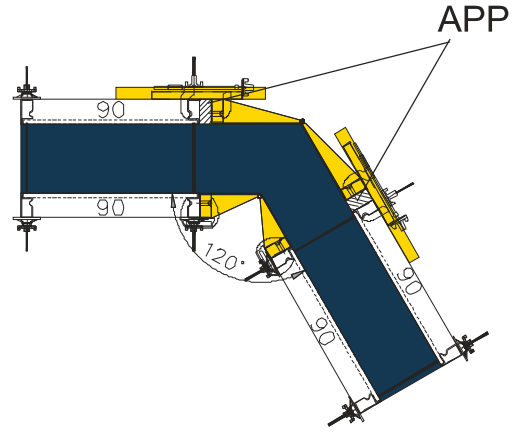
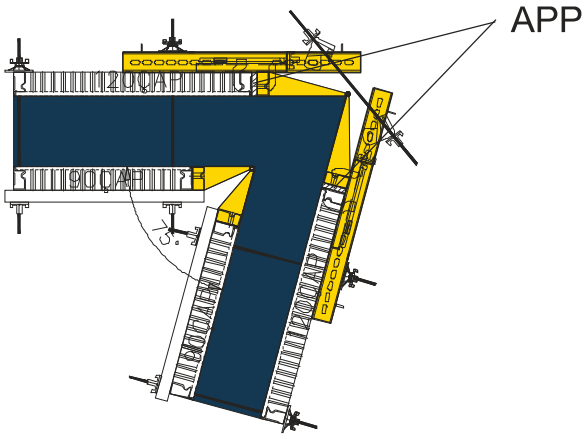
Dik açılı köşelerde olduğu gibi, farklı ölçülerde "ahşap ara parçalar" kullanarak, standart ölçü panel ve iç köşelerle farklı perde kalınlıkları çözülebilir. "Ahşap ara parçalar 30 cm den daha ince perdelerde iç kısımlarda, 30 cm den daha kalın perdelerde ise dış kısımlarda kullanılır.



Perde Kolon Kalıp Sistemi

Dar veya geniş açılı köşeler

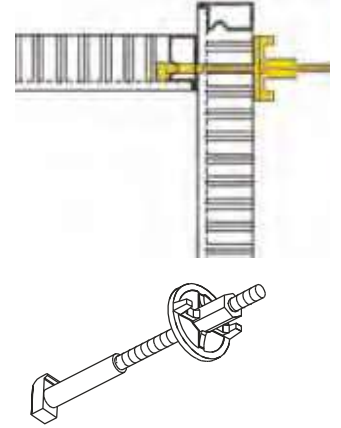
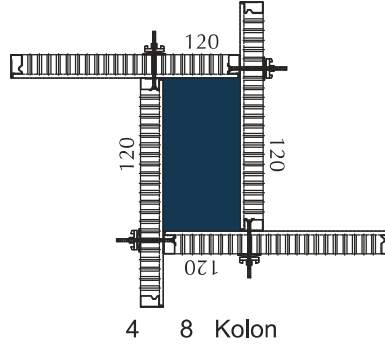
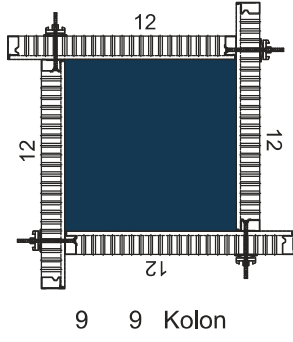
Mafsallı iç ve dış köşe panelleri köşelerin istenilen açı ile kapanmasını sağlar.



Perde-Kolon Sistemleri

FAYEX kolon kalıbı

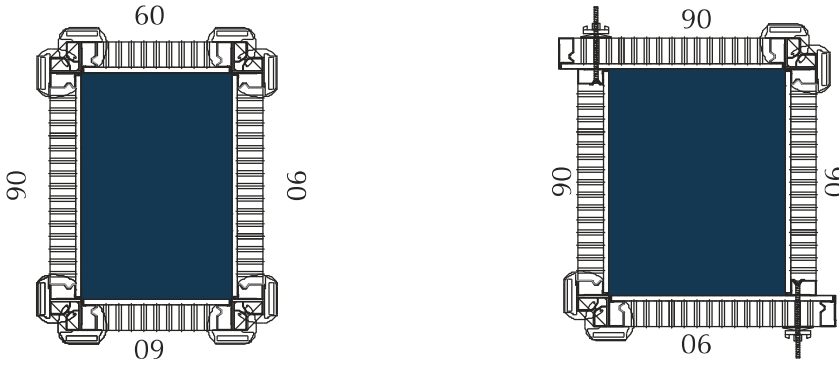
FAYEX esas itibari ile bir perde kalıbı sistemi olmakla birlikte, aynı zamanda çok başarılı bir kolon kalıbı sistemidir. Yüzeyinde 5 cm aralıklarla delikler bulunan çok amaçlı paneller, sistemin "ayarlanabilir bir kolon kalıbı olarak kullanılmasını sağlar, 120 cm genişliğindeki çok amaçlı panel ile 25x25 cm den başlamak üzere, her iki yönde 5 cm aralıklarla büyüterek, 105x105 cm'e kadar olan tüm kolon ölçüleri yapılabilmektedir. 90 cm genişliğindeki çok amaçlı panel ile yapılabilecek en büyük kolon ölçüsü ise 75x75 cm dir.


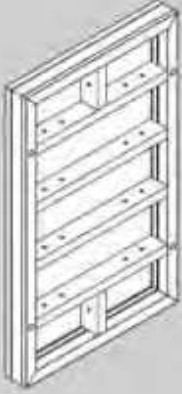
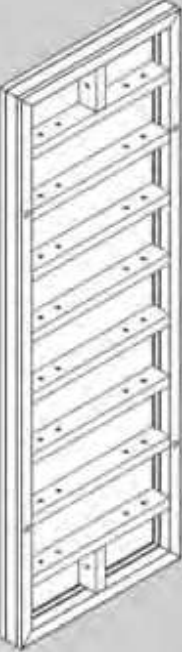


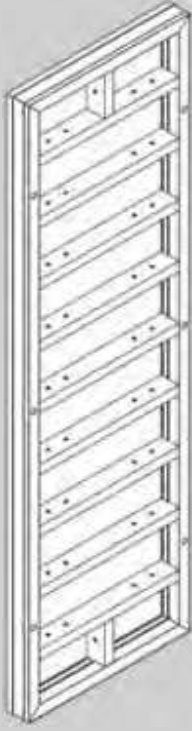
Panellerin bu şekilde birleştirilmesini "yüzey kenar birleşimi" olarak adlandırıyoruz. Bu birleşim "köşe bağlantı mili" ve "ankraj somunu" ile gerçekleşiyor.

Perde Kolon Kalıp Sistemi

Panelleri "dış köşe parçası" ve "FAYEX bağlantı kilidi" kullanarak köşeden-köşeye birleştirmek ve bu şekilde kolon kalıbı yapmak da mümkündür. Bu şekilde gerçekleştirilen farklı birleşimler, sistemin değişken kolon ölçülerinde kolaylıkla kullanılmasını sağlamakta ve sisteme büyük esneklik katmaktadır.



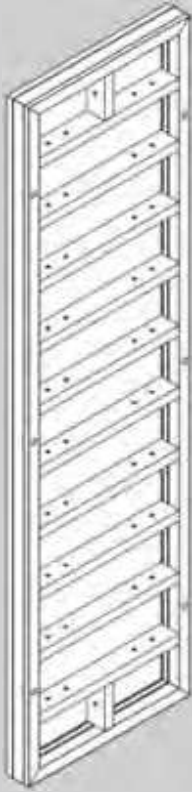
	Ref No	Malzeme Adı	Ağırlık
	15270003006000	30/60 Panel plywood dahil	17,2 kg
	15270004506000	45/60 Panel plywood dahil	22,0 kg
	15270006006000	60/60 Panel plywood dahil	26,9 kg
	15270009006000	90/60 Panel plywood dahil	36,5 kg
	15270012006000	120/60 Panel plywood dahil	46,2 kg
	15270003015000	30/150 Panel plywood dahil	40,1 kg
	15270004515000	45/150 Panel plywood dahil	49,8 kg
	15270006015000	60/150 Panel plywood dahil	59,5 kg
	15270009015000	90/150 Panel plywood dahil	78,9 kg
	15270012015000	120/150 Panel plywood dahil	98,3 kg
	15270003027000	30/270 Panel plywood dahil	70,6 kg
	15270004527000	45/270 Panel plywood dahil	86,8 kg
	15270006027000	60/270 Panel plywood dahil	103,0 kg
	15270009027000	90/270 Panel plywood dahil	135,4 kg
	15270012027000	120/270 Panel plywood dahil	167,8 kg

Ref No
Malzeme Adı
Ağırlık


15270003030000
 15270004530000
 15270006030000
 15270009030000
 15270012030000

30/300 Panel plywood dahil
 45/300 Panel plywood dahil
 60/300 Panel plywood dahil
 90/300 Panel plywood dahil
 120/300 Panel plywood dahil

78,3 kg
 96,1 kg
 113,9 kg
 149,6 kg
 185,2 kg

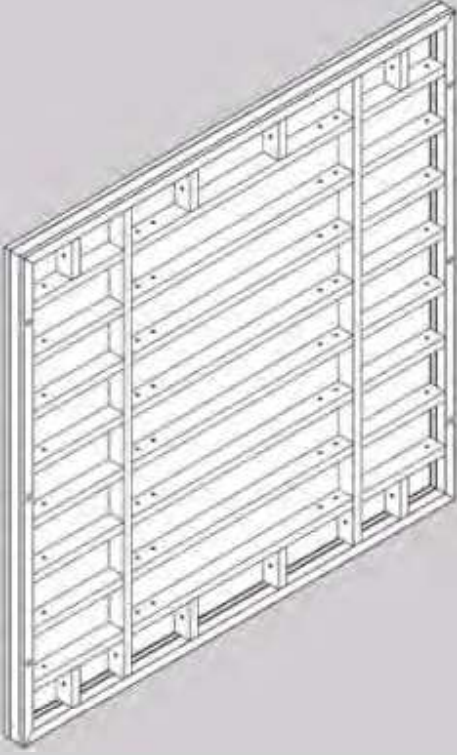


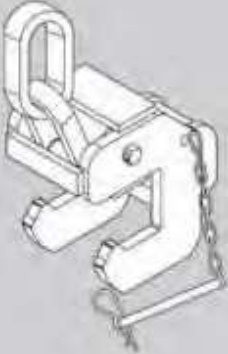


15270003033000
 15270004533000
 15270006033000
 15270009033000
 15270012033000


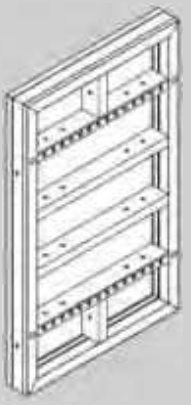
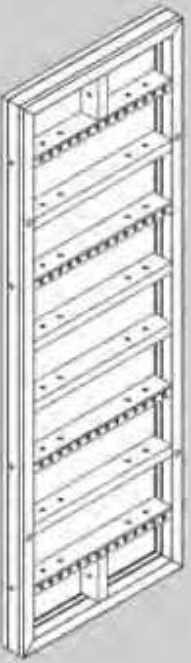
30/330 Panel plywood dahil
 45/330 Panel plywood dahil
 60/330 Panel plywood dahil
 90/330 Panel plywood dahil
 120/330 Panel plywood dahil

85,9 kg
 105,4 kg
 124,8 kg
 163,7 kg
 202,6 kg





	Ref No	Malzeme Adı	Ağırlık
	15270024027000	240/270 Panel plywood dahil	392,5 kg
	15270024030000	240/300 Panel plywood dahil	417,4 kg
	15270024033000	240/330 Panel plywood dahil	457,1 kg
	15270200025000E	Ayarlı Kilit VD	7,0 kg
	15270200020000E	Bağlantı Kilidi KM	2,9 kg
	15270200012000E	PNM Vinç Kulbu	9,0 kg



	Ref No	Malzeme Adı	Ağırlık
	15271009006000 15271012006000	90/60 Çok Amaçlı Panel ply. dahil 120/60 Çok Amaçlı Panel ply. dahil	36,5 kg 48,5 kg
	15271009015000 15271012015000	90/150 Çok Amaçlı Panel ply. dahil 120/150 Çok Amaçlı Panel ply. dahil	78,9 kg 107,6 kg
	15271009027000 15271009030000 15271009033000 15271012027000 15271012030000 15271012033000	90/270 Çok Amaçlı Panel ply. dahil 90/300 Çok Amaçlı Panel ply. dahil 90/330 Çok Amaçlı Panel ply. dahil 120/270 Çok Amaçlı Panel ply. dahil 120/300 Çok Amaçlı Panel ply. dahil 120/330 Çok Amaçlı Panel ply. dahil	135,4 kg 149,6 kg 163,7 kg 186,3 kg 206,0 kg 225,7 kg



	Ref No	Malzeme Adı	Ağırlık
	15270113030060	30/30/60 Mafsallı İç Köşe Panosu	24,5 kg
	15270113030150	30/30/150 Mafsallı İç Köşe Panosu	64,1 kg
	15270113030270	30/30/270 Mafsallı İç Köşe Panosu	113,1 kg
	15270113030300	30/30/300 Mafsallı İç Köşe Panosu	125,4 kg
	15270113030330	30/30/330 Mafsallı İç Köşe Panosu	137,7 kg
	15270150000060	30/30/60 Mafsallı Dış Köşe Panosu	10,5 kg
	15270150000150	30/30/150 Mafsallı Dış Köşe Panosu	26,3 kg
	15270150000270	30/30/270 Mafsallı Dış Köşe Panosu	47,3 kg
	15270150000300	30/30/300 Mafsallı Dış Köşe Panosu	52,5 kg
	15270150000330	30/30/330 Mafsallı Dış Köşe Panosu	57,8 kg



Ref No
Malzeme Adı
Ağırlık


15270103030060
15270103030150
15270103030270
15270103030300
15270103030330

30/30/60 İç Köşe Panosu
30/30/150 İç Köşe Panosu
30/30/270 İç Köşe Panosu
30/30/300 İç Köşe Panosu
30/30/330 İç Köşe Panosu

26,1 kg
54,5 kg
92,6 kg
102,1 kg
111,5 kg



15270140000060
15270140000150
15270140000270
15270140000300
15270140000330

Dış Köşe Panosu 60
Dış Köşe Panosu 150
Dış Köşe Panosu 270
Dış Köşe Panosu 300
Dış Köşe Panosu 330

11,9 kg
29,9 kg
53,7 kg
59,7 kg
65,7 kg

Perde-Kolon Sistemleri



Perde Kolon Kalıp Sistemi



Ürün Açıklaması
Description

Ağırlık kg
Weight kg

Ürün Açıklaması Description	LxH [cm]	Ağırlık kg Weight kg
FAYEXÇOK AMAÇLI PANEL Fayex Multi Functional panel	45x120	30.37
Hem kolon, hem de perde yapımında kullanılır.	45x150	37.48
Used for both of column and curtain walls.	45x300	71.30
	75x120	43.34
	75x150	48.05
	75x300	101.43



Ürün Açıklaması Description	LxH [cm]	Ağırlık kg Weight kg
FAYEX PANEL Fayex panel	30x120	20.66
Perde yapımında kullanılır.	45x120	25.93
Used for making curtain walls.	60x120	29.00
	75x120	33.13
	90x120	34.45

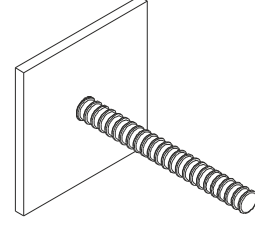
H: 120,150,180,270 ve 300 cm boyutlarındadır.



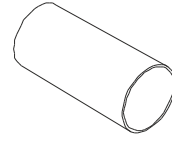
Ürün Açıklaması Description	H [cm]	Ağırlık kg Weight kg
FAYEX DIŞ KÖŞE ELEMANI Fayex Outer Corner Element	120	10.19
Polex perde panellerinin köşelerini dıştan birleştirmek için kullanılır.	150	12.67
Used for connecting corners of pobox panels from outside.	180	15.15
	270	22.60
	300	25.08

Tırmanma Konsolu Ekipmaları

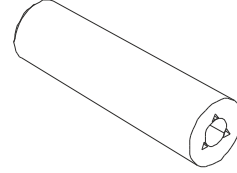
Kalıcı ankraj 15/16



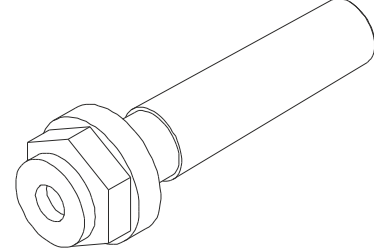
Plastik kılıf 15/5



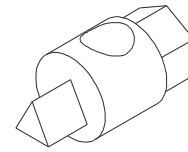
Yer tutucu 15/5



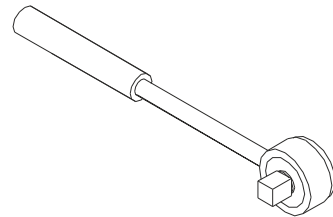
Tırmanma askısı 15/5



Üçgen anahtar 15DK

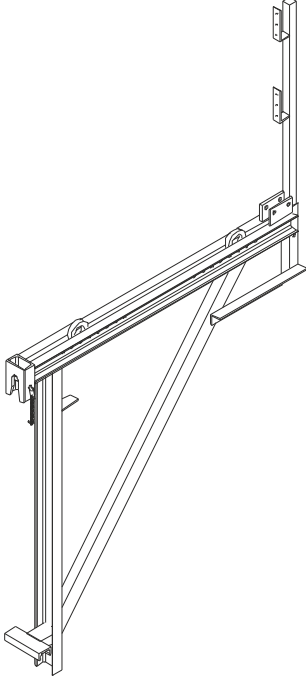


Lokma anahtarı



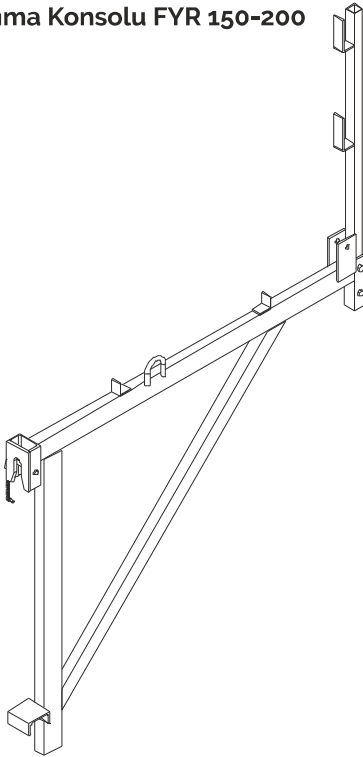
Tirmanma Platformu

Tirmanma Konsolu FYR 150-200

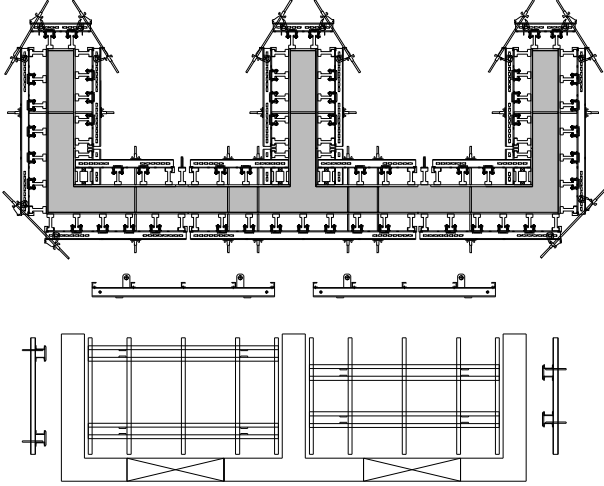


73,0

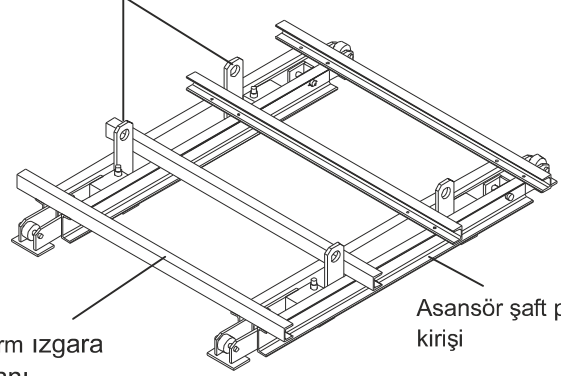
Hafif Tip
Tirmanma Konsolu FYR 150-200



4,80

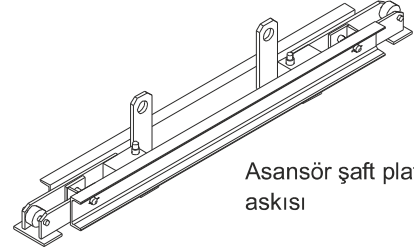


Vinç Kulbu



Platform ızgara elemanı

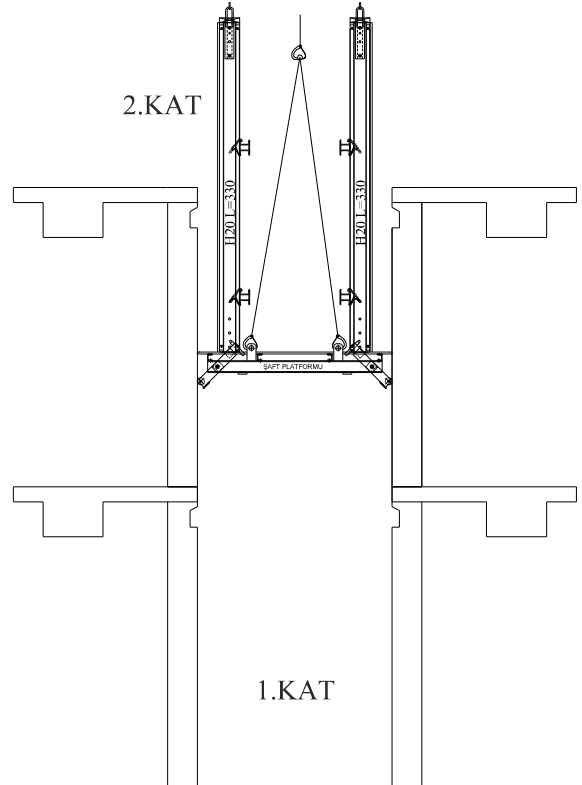
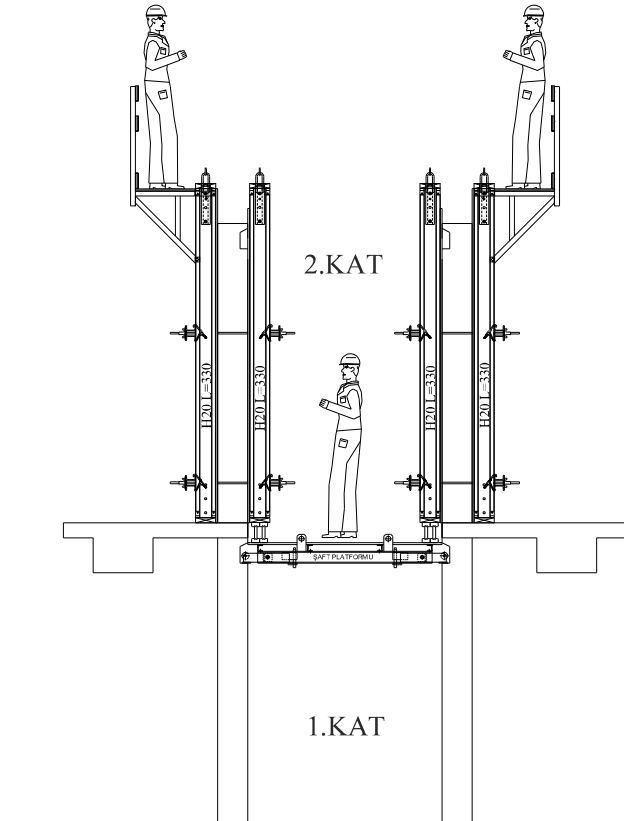
Asansör şaft platform kirişi



Asansör şaft platformu askısı

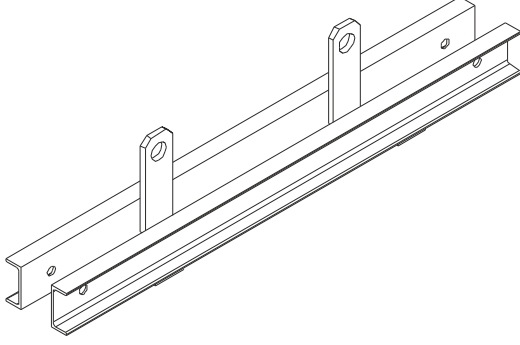
Asansör şaft platform çalışanların asansör içerisinde kolay ve güvenlik açısından çalışmalarını sağlamaktadır. Asansör şaft platformu askısı sayesinde platformun alt ve üst kata hareket sağlamakta ve vinç yardımı ile bir üst kata çıkarılmaktadır.

UYGULAMA



Asansör ve Şaft Platformu

Şaft platform kirişi



Malzeme Adı

Ağırlık/kg

Şaft platformu Kirişi 120

34,5

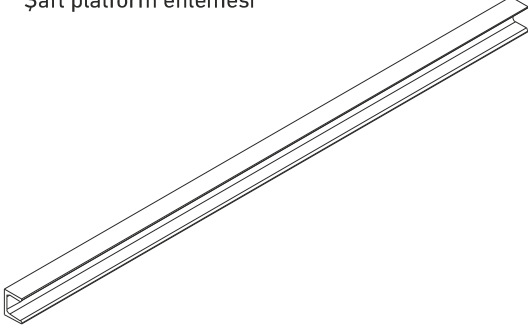
Şaft platformu Kirişi 120

39,5

Şaft platformu Kirişi 120

45,1

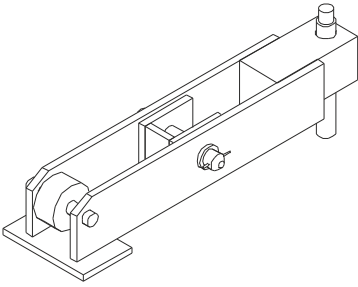
Şaft platform enlemesi



Şaft Platformu enlemesi

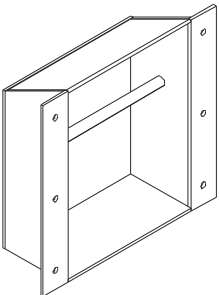
18,0

Mafsallı şaft platformu



18,0

Şaft rezervasyon kalıbı



2,20



İnşaat Vinçleri



Sessiz Küçük Tip Vinç



Sessiz Büyük Tip Vinç



Yerden Kumandalı Vinç



Sessiz Şanzımanlı Vinç



Yerden Kumandalı Oturak Vinç

Beton Kovaları



Beton Kovası Platformlu



Perde Tipi Beton Kovası



Alttan Açılır Beton Kovası

Betoniyerler



130L-180L Betoniyer



250L Betoniyer



350L Kelepçeli Betoniyer



Moloz Kovaları



Kule Vinç Kum Mıçır Atık Taşıma Kovası

Kule vinç; Atık - Malzeme – Çöp – Moloz – Mıçır – Kum - Hafriyat taşıma kovası devirmeli olarak imal edilir. İnşaatlarda, arkeoloji kazılarında ve daha birçok yerde güvenle kullanılır

200lt.- 250lt.-300lt.-350lt.-400lt -450lt.- 500lt.- 600lt.- 800lt.-
1m³ -1.50m³- 2m³ -2.50 m³- 3m³ hacminde üretilmektedir.

Japon Tipi Beton Kovası

Kapasite

250L





Kompaktör 1300 KG



Kompaktör 1600 KG



Kompaktör 4600 KG



Kompaktör 2500 KG



Kompaktör 3 Ton İleri Ve Geri



Vibrasyonlu Tokmak Ve Silindir



Vibrasyonlu Tokmak

Vibrasyonlu Silindir



Demir Bükme Makinaları



22' lik Demir Bükme Makinası



24' lük Demir Bükme Makinası



Sprail Bükme Makinası



26' lık Demir Bükme Makinası



36' lık Demir Bükme Makinası



45' lik Demir Bükme Makinası



50' lik Demir Bükme Makinası

Demir Bükme Makinaları

22'lik Demir Bükme Makinesi

En [cm]	48
Boy [cm]	60
Yükseklik [cm]	37
Motor Gücü [Kw]	1.5
Motor Devri [rpm]	1450
Motor Frekansı [Hz]	50
Çalışma Voltajı [V]	380V-220V
Makina Ağırlığı [kg]	75



36'lık Demir Bükme Makinesi

En [cm]	80
Boy [cm]	92
Yükseklik [cm]	88
Motor Gücü [Kw]	3
Motor Devri [rpm]	1450
Motor Frekansı [Hz]	50
Çalışma Voltajı [V]	380
Makina Ağırlığı [kg]	350



45'lik Demir Bükme Makinesi

En [cm]	84
Boy [cm]	111
Yükseklik [cm]	88
Motor Gücü [Kw]	4
Motor Devri [rpm]	1450
Motor Frekansı [Hz]	50
Çalışma Voltajı [V]	380
Makina Ağırlığı [kg]	430



Demir Kesme Makinaları



24' lük Demir Kesme Makinesi

En [cm]	39
Boy [cm]	71
Yükseklik [cm]	62
Motor Gücü [Kw]	3
Motor Devri [rpm]	1450
Motor Frekansı [Hz]	50
Çalışma Voltajı [V]	380V/220V
Makina Ağırlığı [kg]	115
Hidrolik Yağ Tanık Kapasitesi [lt]	10



36' lık Demir Kesme Makinesi

En [cm]	64
Boy [cm]	133
Yükseklik [cm]	75
Motor Gücü [Kw]	3
Motor Frekansı [Hz]	50
Çalışma Voltajı [V]	380
Makina Ağırlığı [kg]	352
Hidrolik Yağ Tank Kapasitesi [lt]	20



Demir Kesme Makinaları



26' lık Demir Kesme Makinesi



38 lik Demir Kesme Makinesi



46' lik Demir Kesme Makinesi



55' lik Demir Kesme Makinesi

Perdah Makinaları



Perdah Makinesi Köşe



Perdah Makinesi 60MM



Perdah Makinesi 70MM



Perdah Makinesi 90MM



Perdah Makinesi 120MM



Çiftli Perdah Makinesi



Alfalt Beton Kesme Makinesi
6,5 Hp - 9Hp



Alfalt Beton Kesme Makinesi
13Hp



Alfalt Beton Kesme Makinesi
12Hp



Alfalt Beton Kesme Elektrikli

Gazbeton BİMS Makinaları



**Sehpalı Teknesiz Gazbeton
ve Bims Kesme Makinesi**



**Sulu Sistem Gazbeton
Bims Kesme Makinesi**



**Katlanabilir Ayaklı Gazbeton
Bims Kesme Makinesi**

Mermer Kesme Makinaları



Senior Mermer Kesme Makinası



Major Mermer Kesme Makinası



Small Mermer Kesme Makinası



Beton Vibratörleri

Beton Vibratörü Kendinden Konvertörlü 70mm

KAFA ÇAPI	70 inç
KAFA UZUNLUĞU	406 mm
KAFA AĞIRLIĞI	6,5 kg
TOPLAM AĞIRLIK	25 kg
YAKLAŞIK TİTREŞİMLER	12.000 vpm
MERKEZKAÇ KUVVETİ	7000 VPM
Koruyucu Hortum Uzunluğu	6 Mt
Elektrik Kablosunun Uzunluğu	10 Mt
Nominal Yoğunluğu	8 (A)
Çıkış Gerilimi	230 V



Beton Vibratörü Konvertör
Motoru 2 Çıkışlı



Beton Vibratörü Konvertör
Motoru 3 Çıkışlı



Konvertör Hortumu

Beton Vibratörü Kendinden
Konvertörlü

Mermer Kesme Makinaları

Beton Vibratörü Kendinden Konvertörlü 50mm



KAFA ÇAPI	50 mm
KAFA UZUNLUĞU	398 mm
KAFA AĞIRLIĞI	5 kg
TOPLAM AĞIRLIK	21,5 kg
YAKLAŞIK TİTREŞİMLER	12.000 vpm
MERKEZKAÇ KUVVETİ	3000 N

Hortum Uzunluğu	6 Mt
Kablosunun Uzunluğu	15 Mt
Nominal Yoğunluğu	4 (A)
Çıkış Gerilimi	230 V

Beton Vibratörü Kendinden Konvertörlü 60mm



KAFA UZUNLUĞU	405 mm
KAFA AĞIRLIĞI	6,5 kg
TOPLAM AĞIRLIK	23 kg
YAKLAŞIK TİTREŞİMLER	12.000 vpm
MERKEZKAÇ KUVVETİ	4800 VPM

Hortum Uzunluğu	6 Mt
Kablosunun Uzunluğu	10 Mt
Nominal Yoğunluğu	4 (A)
Çıkış Gerilimi	230 V

Kenar Koruma Bariyer Sistemleri

Firmamız bünyesinde üretilen modüler kenar koruma bariyer sistemi ; kolay montajı , yüksek dayanımı ve uzun ömürlü yapısıyla güvenli çalışma ortamı sunar. İnşaat projelerinde çalışan güvenliğini en üst düzeye çıkaran ideal çözümdü.

- ✓ Parçalar:
- ✓ Dikme
- ✓ Üst korkuluk
- ✓ Ara korkuluk
- ✓ Topuk levhası





Hırdavat


MASKELEME BANTLARI
EBAT/CİNS

24 mm X 25 mt

36 mm X 25 mt

48 mm X 25 mt

KOLİ

72

48

36

- > Kuvvetli yapışma özelliğine sahiptir.
- > Uygulandığı bölgede yapışkan izi bırakmaz.
- > Kolaylıkla geri sökülebilmeye özelliği mevcuttur.
- > Solvent bazlı akrilik tutkal teknolojisi ile üretilmiştir.


KOLİ BANDI
EBAT/CİNS

45 mm X 100 mt

KOLİ

72

- > Akrilik tutkal teknolojisi ile üretilmiştir.
- > Kuvvetli yapışma özelliğine sahiptir.
- > Şeffaf renk ve kokusuz üründür.





FIRÇA SAPLARI

EBAT/ÇİNS

KOLİ

Vidalı 120 cm

30

Vidalı 150 cm

30

Vidalı 200 cm

10

> Fırınlanmış gürgen ağacından üretilmiştir.



KÜREK SAPLARI

EBAT/ÇİNS

KOLİ

Tornalı 150 cm

25

Yontma 150 cm

25



KAZMA SAPLARI

EBAT/ÇİNS

KOLİ

Kayın 100 cm

20

Fındık 100 cm

20



BALYOZ SAPI

EBAT/ÇİNS

KOLİ

Normal 100 cm

20



Hırdavat

ÇÖP KÜREKLERİ

KOD	EBAT/ÇİNS	KOLİ
	Boyaltı	50
	CİDE Galvaniz	50


SOBA KÜREĞİ

EBAT/ÇİNS	KOLİ
Dar Tip Boyaltı	50


TAKVİYELİ TIRMIKLAR

EBAT/ÇİNS	KOLİ
10 Diş	24
12 Diş	24
14 Diş	24
16 Diş	24
18 Diş	24
20 Diş	24


KAZMALAR

KOD	EBAT/ÇİNS	KOLİ
YNK160	1,60 kg	6
YNK180	1,80 kg	6
YNK200	2,00 kg	6
YNK220	2,20 kg	6





GALVANİZ EL ARABA

EBAT/CİNS	KOLİ
Tüp Teker	1
Şişme Teker	1

- › Tekne hacmi 85 lt dir.
- › Tekne kalınlığı 0,90 mm , galvaniz kaplıdır.
- › Şase 32x1,5 mm boru şeklindedir.



Hırdavat

CIDE TÜP TEKERLEK

EBAT/CİNS	KOLİ
Burçlu 350x7	5
Rulmanlı 350x7	5



ŞİŞME TEKERLEK (4 Pr)

EBAT/CİNS	KOLİ
Galvaniz Jant 350x7	5



ŞİŞME TEKERLEK (4 Pr)

EBAT/CİNS	KOLİ
Boyalı Sac Jant 350x7	5



KALIP KİLİDİ (ÇİROZ)

EBAT/ÇİNS

Galvaniz 4 mm

KOLİ

50



ACR KALIP KİLİDİ (ÇİROZ)

EBAT/ÇİNS

Galvaniz 3,5 mm

KOLİ

50



KALIP SIKMA ÇİROZ MAKİNASI

EBAT/ÇİNS

Kollu Tip

KOLİ

2



Hırdavat


PERGOLA AYAĞI
EBAT/ÇİNS

Kaplamalı

KOLİ

24


İSKELE KELEPÇESİ
EBAT/ÇİNS

Tekli Tip Takım

Çiftli Tip Takım

Tekli Tip Takım Dübelsiz

Tekli Takım / Yeni Model

KOLİ

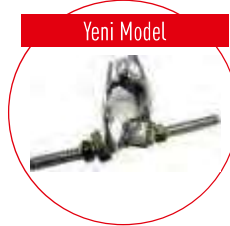
25

25

25

25

Yeni Model


AĞAÇ SAPLI ÇEKİÇ
EBAT/ÇİNS

100 gr

200 gr

300 gr

500 gr

1000 gr

1500 gr

2000 gr

KOLİ

12

12

12

12

6

6

6


RASPA ÇEKİCİ
EBAT/ÇİNS

Sivri Tip 450 gr

BİRİM

Adet

KOLİ

12



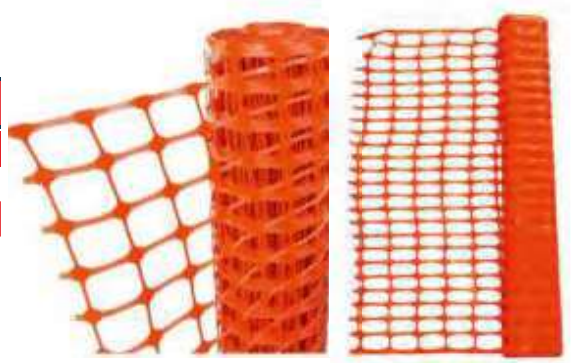
ACR İKAZ BANTLARI

EBAT/CİNS	BİRİM	KOLİ
Küçük Boy	Adet	24
Büyük Boy	Adet	12



ALAN PERDELERİ

EBAT/CİNS	BİRİM	KOLİ
I.Kalite 50 mt	Adet	1
CİDE 50 mt	Adet	1



PLASTİK ZİNCİRLER

EBAT/CİNS	BİRİM	KOLİ
Beyaz	Metre	100
Kırmızı	Metre	100
Siyah	Metre	100
Yeşil	Metre	100



Hırdavat

ÇELİK ÇİVİLER

EBAT/ÇİNS	BİRİM	Z	KOLİ
Sarı 2x20	Paket		200
Sarı 2x30	Paket		150
Sarı 2x40	Paket		120
Sarı 3x30	Paket		80
Sarı 3x40	Paket		60
Sarı 3x50	Paket		50
Beyaz Kanallı 4x40	Paket		40
Beyaz Kanallı 4x50	Paket		40
Beyaz Kanallı 4x60	Paket		35
Beyaz Kanallı 5x70	Paket		30
Beyaz Kanallı 5x80	Paket		25
Beyaz Kanallı 5x100	Paket		20


ŞİNGİL ÇİVİLERİ

EBAT/ÇİNS	BİRİM	KOLİ
1,50 cm	Kilogram	25
2,00 cm	Kilogram	25
2,50 cm	Kilogram	25
3,00 cm	Kilogram	25
4,00 cm	Kilogram	25
5,00 cm	Kilogram	25


ACR CAM ÇİVİLERİ

EBAT/ÇİNS	BİRİM	KOLİ
5x22 (2,5 kg)	Paket	25
6x22 (2,5 kg)	Paket	25


ACR TEL ÇİVİLER

EBAT/ÇİNS	BİRİM	KOLİ
Sarı (2,5 kg)	Paket	25
Beyaz (2,5 kg)	Paket	25





Silikon Tabancası

SİLİKON TABANÇALARI

EBAT/CİNS	BİRİM	KOLİ
Plastik	Adet	12
Yekpare Metal	Adet	12



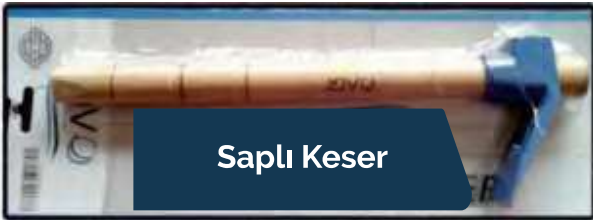
Silikon Tabancası



Silikon Tabancası

EPOKSİ TABANCA

EBAT/CİNS	BİRİM	KOLİ
Çiftli 345 ml	Adet	12



Saplı Keser

SAPLI KESER

EBAT/CİNS	BİRİM	KOLİ
Vakumlu	Adet	25



CIDE TEFLON BANT

EBAT/CİNS	BİRİM	KOLİ
5 10 mt / 35 cm3	Adet	1000

Hırdavat


► YAPAR PRO 1.20 EL ARABALARI

KOD	EBAT/CİNS	BİRİM	KOLİ
Y51331	Tüp Burçlu	Adet	1
Y51361	Tüp Rulmanlı	Adet	1
Y51631	Şişme Burçlu	Adet	1
Y51161	Şişme Rulmanlı	Adet	1
Y51931	Şişme Pls.Jantlı	Adet	1
Y51771	Şişme Rulmanlı 350-8	Adet	1


► YKS 0.80 EL ARABALARI

KOD	EBAT/CİNS	BİRİM	KOLİ
Y53321	Tüp Burçlu	Adet	1
Y53381	Tüp Rulmanlı	Adet	1
Y53121	Şişme Burçlu	Adet	1
Y54911	Şişme Pls.Jantlı	Adet	1


► FÜZE EL ARABALARI

KOD	EBAT/CİNS	BİRİM	KOLİ
Y55371	Tüp Burçlu / 0,60 mm	Adet	1
Y55511	Şişme Rul. / 0,60 mm	Adet	1
Y55361	Tüp Burçlu / 0,70 mm	Adet	1
Y55781	Şişme Rul. / 0,70 mm	Adet	1


► YAPAR 3000 EL ARABALARI 100 lt

KOD	EBAT/CİNS	KOLİ
Y32321	Tüp Burçlu	1
Y32601	Tüp Rulmanlı	1
Y33321	Şişme Burçlu	1
Y33601	Şişme Rulmanlı	1
Y34601	Şişme Pls.Jantlı	1
Y35601	Şişme Rulmanlı 350-8	1



► **NORM TİPİ PASPAYILAR**

KOD	EBAT/ÇİNS	KOLİ
N0001	20 mm / 8-24 mm	1500
N0002	25 mm / 8-24 mm	1000
N0003	30 mm / 8-24 mm	1000
N0004	40 mm / 8-24 mm	1000
N0005	50 mm / 8-24 mm	500
N0006	50 mm / 20-32 mm	250



► **PERDE VE KOLON TİPİ PASPAYILAR**

KOD	EBAT/ÇİNS	BİRİM	KOLİ
N0010	20 mm / 6-12 mm	Adet	2500
N0011	25 mm / 6-14 mm	Adet	2000
N0013	30 mm / 8-12 mm	Adet	1000
N0014	40 mm / 12-16 mm	Adet	1000
N0015	50 mm / 8-16 mm	Adet	500
N0016	50 mm / 18-32 mm	Adet	500



► **MANDAL TİPİ PASPAYILAR**

KOD	EBAT/ÇİNS	BİRİM	KOLİ
N0020	20 mm / 6-14 mm	Adet	2500
N0021	25 mm / 6-14 mm	Adet	2500
N0022	30 mm / 6-14 mm	Adet	2000



► **DÖŞEME PERDE TİPİ PASPAYILAR**

KOD	EBAT/ÇİNS	KOLİ
N0030	25 mm / 6-18 mm	2000
N0031	30 mm / 6-18 mm	2000

Hırdavat

TIE-ROT BORULARI

KOD	EBAT/ÇİNS	KOLİ
N0080	22x25 P.E	150
N0081	22x25 PVC	150
N0086	Huni Başlık 22 mm	2000



TIE-ROT MİLLERİ

KOD	EBAT/ÇİNS	KOLİ
N0060	60 cm	10
N0061	100 cm	10
N0062	120 cm	10
N0063	150 cm	10
N0064	200 cm	10



TIE-ROT SOMUNU VE AYNALARI

KOD	EBAT/ÇİNS	KOLİ
N0070	Ayna 3 mm	50
N0071	Ayna 4 mm	50
N0072	Somun / Kelebek	50



TIE-ROT GÜVENLİK TAPALARI

KOD	EBAT/ÇİNS	KOLİ
N0051	Küçük 10-18	1000
N0050	Büyük 18-32	500



PAH PROFİLLERİ ÜÇGEN

KOD	EBAT/ÇİNS	KOLİ
N0041	Kulaklı 30 mm	150
N0042	Kulaklı 50 mm	60
N0044	Kulaksız 30 mm	150
N0045	Kulaksız 50 mm	75



► **DEKOR AHŞAP METRE**

KOD	EBAT/ÇİNS	KOLİ
H100308	2 mt / Katlanır	12



► **DEKOR ŞERİT METRELER**

KOD	EBAT/ÇİNS	KOLİ
H100294	3 mx16 mm	12
H100295	5 mx19 mm	12
H100296	5 mx25 mm	12
H100297	8 mx25 mm	12
H100298	10 mx25 mm	12
H100304	3 mx16 mm / Soft	12
H100305	5 mx19 mm / Soft	12
H100306	5 mx25 mm / Soft	12
H100307	8 mx25 mm / Soft	12
H100309	10 mx25 mm / Soft	12
H100406	3 mx16 mm / Şeffaf	12
H100407	5 mx19 mm / Şeffaf	12
H100408	5 mx25 mm / Şeffaf	12
H100409	8 mx25 mm / Şeffaf	12
H100426	10 mx25 mm / Şeffaf	12



Soft



Şeffaf

► **DEKOR ŞERİT METRELER / HELİX MODEL**

KOD	EBAT/ÇİNS	KOLİ
H100850	3 mx16 mm	12
H100851	5 mx19 mm	12
H100852	5 mx25 mm	12
H100853	8 mx25 mm	12
H100854	10 mx25 mm	12
H100855	3 mx16 mm / Soft	12
H100856	5 mx19 mm / Soft	12
H100857	5 mx25 mm / Soft	12
H100858	8 mx25 mm / Soft	12
H100859	10 mx25 mm / Soft	12
H100416	3 mx16 mm / Paslanmaz	12
H100417	5 mx19 mm / Paslanmaz	12
H100418	5 mx25 mm / Paslanmaz	12
H100419	8 mx25 mm / Paslanmaz	12



Soft



Şeffaf

Hırdavat


► SGS ALÜMİNYUM SU TERAZİLERİ

KOD	EBAT/ÇİNS	KOLİ
SGS1710	40 cm	10
SGS1711	50 cm	10
SGS1712	60 cm	10
SGS1713	80 cm	10
SGS1714	100 cm	10


► FİVESTAR GRİ SU TERAZİLERİ

KOD	EBAT/ÇİNS	KOLİ
MSTG0400	40 cm	10
MSTG0500	50 cm	10
MSTG0600	60 cm	10
MSTG0700	70 cm	10
MSTG0800	80 cm	10
MSTG1000	100 cm	10


► SGS MIKNATISLI SU TERAZİLERİ

KOD	EBAT/ÇİNS	KOLİ
SGS1716	40 cm	10
SGS1717	50 cm	10
SGS1718	60 cm	10
SGS1719	70 cm	10
SGS1720	80 cm	10
SGS1721	100 cm	10


► FİVESTAR MIKNATISLI SU TERAZİLERİ

KOD	EBAT/ÇİNS	KOLİ
MSTM0400	40 cm	12
MSTM0500	50 cm	12
MSTM0600	60 cm	12
MSTM0700	70 cm	12
MSTM0800	80 cm	12
MSTM1000	100 cm	12

► POLYESTER SAPANLAR

KOD	EBAT/ÇİNS	KOLİ
MFPS0202	2 Ton / 2 mt	20
MFPS0203	2 Ton / 2 mt	18
MFPS0204	2 Ton / 4 mt	15
MFPS0205	2 Ton / 5 mt	12
MFPS0206	2 Ton / 6 mt	10
MFPS0302	3 Ton / 2 mt	14
MFPS0303	3 Ton / 3 mt	12
MFPS0304	3 Ton / 4 mt	10
MFPS0305	3 Ton / 5 mt	8
MFPS0306	3 Ton / 6 mt	8
MFPS0403	4 Ton / 3 mt	8
MFPS0404	4 Ton / 4 mt	7
MFPS0405	4 Ton / 5 mt	6
MFPS0406	4 Ton / 6 mt	5
MFPS0503	5 Ton / 3 mt	6
MFPS0504	5 Ton / 4 mt	5
MFPS0505	5 Ton / 5 mt	4
MFPS0506	5 Ton / 6 mt	4
MFPS0508	5 Ton / 8 mt	3
MFPS0604	6 Ton / 4 mt	4
MFPS0605	6 Ton / 5 mt	3
MFPS0606	6 Ton / 6 mt	3
MFPS0608	6 Ton / 8 mt	2
MFPS0610	6 Ton / 10 mt	2
MFPS0804	8 Ton / 4 mt	2
MFPS0805	8 Ton / 5 mt	2
MFPS0806	8 Ton / 6 mt	2
MFPS0808	8 Ton / 8 mt	1
MFPS0810	8 Ton / 10 mt	1
MFPS1004	10 Ton / 4 mt	2
MFPS1005	10 Ton / 5 mt	2
MFPS1006	10 Ton / 6 mt	1
MFPS1008	10 Ton / 8 mt	1
MFPS1010	10 Ton / 10 m	1



Hırdavat


SABİT SERVİS TEKERLERİ

KOD	EBAT/ÇİNS	KOLİ
MSRTS080	80 mm / 80 kg	30
MSRTS100	100 mm / 70 kg	30
MSRTS125	125 mm / 100 kg	20
MSRTS150	150 mm / 125 kg	10
MSRTS200	200 mm / 170 kg	8


DÖNER SERVİS TEKERLERİ

KOD	EBAT/ÇİNS	KOLİ
MSRTD080	80 mm / 80 kg	30
MSRTD100	100 mm / 70 kg	30
MSRTD125	125 mm / 100 kg	20
MSRTD150	150 mm / 125 kg	12
MSRTD200	200 mm / 170 kg	8


FRENLİ DÖNER SERVİS TEKERLERİ

KOD	EBAT/ÇİNS	KOLİ
MSRTFD080	80 mm / 80 kg	30
MSRTFD100	100 mm / 70 kg	30
MSRTFD125	125 mm / 100 kg	20
MSRTFD150	150 mm / 125 kg	12
MSRTFD200	200 mm / 170 kg	8


GRİ SABİT TEKERLER

KOD	EBAT/ÇİNS	KOLİ
MSTSG050	50 mm / 50 kg	140
MSTSG075	75 mm / 70 kg	60
MSTSG100	100 mm / 80 kg	30
MSTSG125	125 mm / 100 kg	20


GRİ DÖNER TEKERLER

KOD	EBAT/ÇİNS	KOLİ
MSRTDG050	50 mm / 50 kg	140
MSRTDG075	75 mm / 70 kg	60
MSRTDG100	100 mm / 80 kg	30
MSRTDG125	125 mm / 100 kg	20

► **KARBOSAN NK TİP TAŞLAMA TAŞLARI**

KOD	EBAT/ÇİNS	KOLİ
KA914860	150x20x20 / 24 Kum	5
KA914870	150x20x20 / 36 Kum	5
KA920020	200x20x20 / 24 Kum	5
KA920030	200x20x20 / 36 Kum	5



► **KARBOSAN TESTERE TAŞLARI**

KOD	EBAT/ÇİNS	KOLİ
KA914270	200x10x10 / 80 Kum	10
KA914340	200x8x20 / 80 Kum	10



► **KARBOSAN KONİK ÇANAK TAŞLAMA TAŞLARI**

KOD	EBAT/ÇİNS	KOLİ
KA914200	100x50xM14 / SC 16 Kum	4
KA914220	100x50xM14 / SC 24 Kum	4



► **KARBOSAN TIRPAN TAŞI**

KOD	EBAT/ÇİNS	KOLİ
KA913680	222x13x35	1



Hırdavat


MAKET BIÇAKLARI

KOD	EBAT/ÇİNS	KOLİ
ACR427	Metal / CIDE	25
AS041	Komple Plastik	24
EMB020	Pls.Metal Mekanizmalı	25
SGS160	Alüminyum	24


MAKET BIÇAK AĞIZLARI

KOD	EBAT/ÇİNS	KOLİ
AS040	0,4 mm	1000
ESTM018	0,5 mm / TOOLUX	1000


CAM KAZIMA BIÇAĞI

KOD	EBAT/ÇİNS	KOLİ
ECKS001	Plastik	24


İTHAL ZIMBA TABANCASI & UCU

KOD	EBAT/ÇİNS	KOLİ
SGS1042	Metal / 13 / 4-6-8	6
AS140	Tel / 13/8	50


PERÇİN & TABANCASI

KOD	EBAT/ÇİNS	KOLİ
SGS1043	Tabanca	6
AS135	4x12 / Perçin	1000
AS137	5x12 / Perçin	1000

► **BEYBİ NİTRİL ELDİVENLER**

KOD	EBAT/ÇİNS	KOLİ
F0726	No:9 / KN-350	288
F0725	No:10 / KN-350	288
F0727	No:10 / Naylon PN-7	288
F0728	No:10 / KN-2	288



► **POLİÜRETAN NAYLON ELDİVENLER (MONTAJ)**

KOD	EBAT/ÇİNS	KOLİ
F0808	No:8 / Siyah	240
F0809	No:9 / Siyah	240
F0810	No:10 / Siyah	240



► **LATEKS KAPLI ELDİVEN (TIRTIKLI)**

KOD	EBAT/ÇİNS	KOLİ
F0811	No:9-10 / Kırmızı-Siyah	240



► **LATEKS KAPLI ÖRME ELDİVENLER**

KOD	EBAT/ÇİNS	KOLİ
SGS7211	No:10 / Sport-Sarı	240
SGS7001	No:10 / Dupleks-Mavi	120



► **LASTİK ELDİVENLER**

KOD	EBAT/ÇİNS	KOLİ
F0707	No: 7-7,5 / Kırmızı	200
F0708	No: 8-8,5 / Kırmızı	200
F0709	No: 9-9,5 / Kırmızı	200
F0710	No: 10-10,5 / Kırmızı	200



Hırdavat


TOZ MASKELERİ

KOD	EBAT/CİNS	KOLİ
F0905	Ventilli / FFP1-Konik	480


KULAK TIKACI

KOD	EBAT/CİNS	KOLİ
SGS701	26 Desibel / Sarı	50

EMNİYET KEMERLERİ

KOD	EBAT/CİNS	KOLİ
F0601	Paraşüt Tipi / Bel Destekli	20
F0602	Paraşüt Tipi	20
F0603	Bel Tipi	20


YAĞMURLUK

KOD	EBAT/CİNS	KOLİ
F0901	0,32 mm / Sarı-Yeşil-Lacivert	25


İKAZ YELEKLERİ (CE'li)

KOD	EBAT/CİNS	KOLİ
F0501	Mühendis / Turuncu	10
F0502	Mühendis / Sarı	10
F0503	Ekonomik / Sarı	25
F0504	Ekonomik / Turuncu	25


BARETLER (CE'li)

KOD	EBAT/CİNS	KOLİ
F0001	Ayarlı / Sarı	24
F0002	Ayarlı / Beyaz	24
F0003	Ayarlı / Mavi	24
F0010	Normal / Sarı	36
F0011	Normal / Beyaz	36
F0012	Normal / Kırmızı	36
F0013	Normal / Mavi	36

► PARS ÇELİK BURUN AYAKKABILAR (S2)

KOD	EBAT/CİNS	KOLİ
F0151	No:40 / Deri	20
F0152	No:41 / Deri	20
F0153	No:42 / Deri	20
F0154	No:43 / Deri	20
F0155	No:44 / Deri	20
F0156	No:45 / Deri	20



► PARS ÇELİK BURUN AYAKKABILAR (S1)

KOD	EBAT/CİNS	KOLİ
F0251	No:40 / Süet	20
F0252	No:41 / Süet	20
F0253	No:42 / Süet	20
F0254	No:43 / Süet	20
F0255	No:44 / Süet	20
F0256	No:45 / Süet	20



► PARS ÇELİK BURUN + TABAN AYAKKABILAR (S3)

KOD	EBAT/CİNS	KOLİ
F0160	No:40 / Deri	10
F0161	No:41 / Deri	10
F0162	No:42 / Deri	10
F0163	No:43 / Deri	10
F0164	No:44 / Deri	10
F0165	No:45 / Deri	10



► PARS ÇELİK BURUN BOTLAR (S2)

KOD	EBAT/CİNS	KOLİ
F0170	No:40 / Deri	20
F0171	No:41 / Deri	20
F0172	No:42 / Deri	20
F0173	No:43 / Deri	20
F0174	No:44 / Deri	20
F0175	No:45 / Deri	20



Hırdavat



► DEKOR ÇELİK BURUN AYAKKABILAR (S1)

KOD	EBAT/ÇİNS	KOLİ
H101504	No:40 / Deri	6
H101505	No:41 / Deri	6
H101506	No:42 / Deri	6
H101507	No:43 / Deri	6
H101508	No:44 / Deri	6
H101509	No:45 / Deri	6



► DEKOR ÇELİK BURUN AYAKKABILAR (S3)

KOD	EBAT/ÇİNS	KOLİ
H101546	No:40 / Deri	6
H101547	No:41 / Deri	6
H101548	No:42 / Deri	6
H101549	No:43 / Deri	6
H101550	No:44 / Deri	6
H101551	No:45 / Deri	6



► DEKOR ÇELİK BURUN AYAKKABILAR (S1)

KOD	EBAT/ÇİNS	KOLİ
H101564	No:40 / Süet	6
H101565	No:41 / Süet	6
H101566	No:42 / Süet	6
H101567	No:43 / Süet	6
H101568	No:44 / Süet	6
H101569	No:45 / Süet	6



► DEKOR ÇELİK BURUN BOTLAR (S3)

KOD	EBAT/ÇİNS	KOLİ
H101604	No:40 / Deri	6
H101605	No:41 / Deri	6
H101606	No:42 / Deri	6
H101607	No:43 / Deri	6
H101608	No:44 / Deri	6
H101609	No:45 / Deri	6

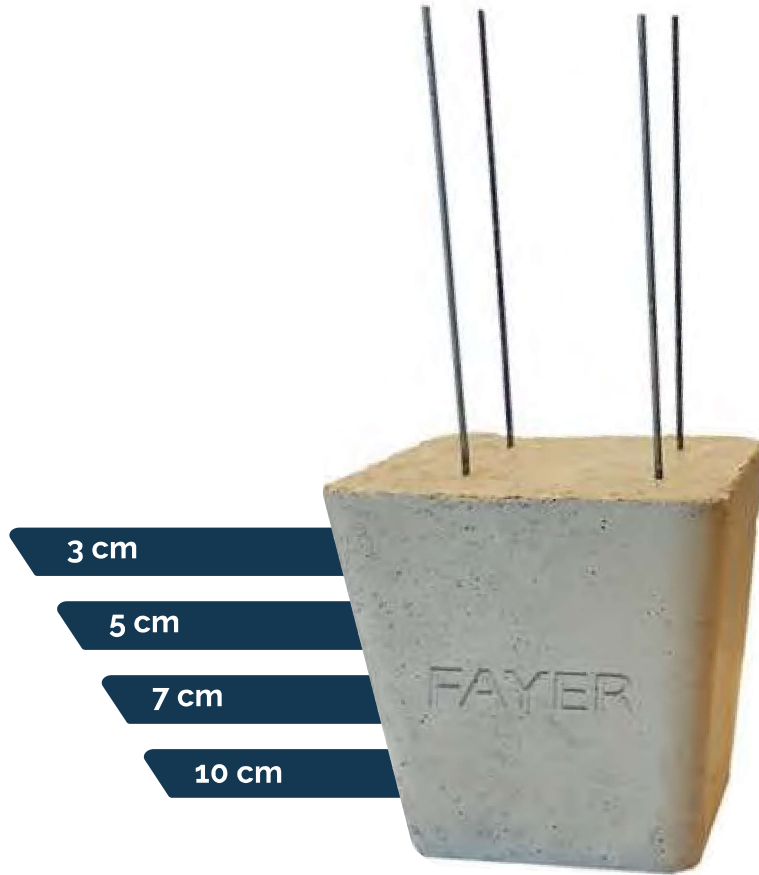
Beton Paspayı Nedir?

Beton Paspayı ; betonun çeliği iyi bir şekilde sarması için kalıplar ile demir (çelik) arasında paspayı (beton örtüsü) denilen aralık bırakılır. Bu aralıkta kalan beton kalınlığının her yerde eşit olması için çeliklerin altına beton paspayı bağlanır.

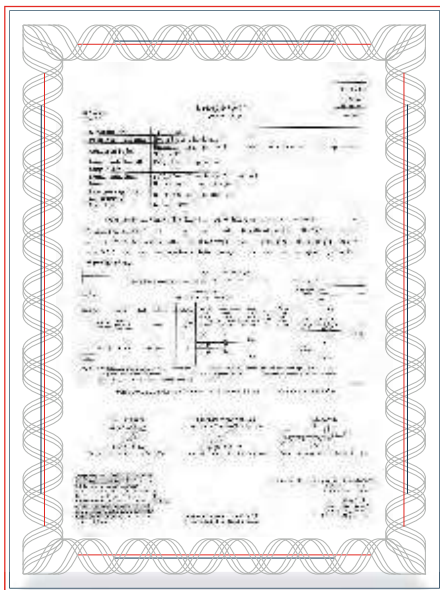
Normal donatılarda m² ye 4 adet paspayı yeterlidir. Paspayı kullanılmadığı durumlarda betonarme elemanların içerisinde bulunan çelik donatılar yer yer paslanarak çapını ve kalitesini kaybeder bunun neticesinde korozyon oluşur.

"Depremde yapıların yıkılma nedenlerinden biri de paspayılarının uygunsuz ve yetersiz kullanılmasıdır. Uygun ve yeterli paspayı kullanmak yapıların ömrünü uzatır!"


Kodu	Paspayı Yüksekliği	Kalınlık	Ağırlık	Paket Adeti	Palet Adeti	Palet Ağırlığı
FY 30	30	60 mm	24,4	50	1500	390
FY 50	50	67 mm	35,9	50	1500	565
FY 75	75	75 mm	89,4	50	1500	1370
FY 100	100	75 mm	116	30	900	1050



Firmamızdan uygun fiyatlarla paspayı ihtiyaçlarınızı temin edebilirsiniz.





 www.fayerinsaat.com / www.ergenekoninsaat.com.tr



+ Sektörde yarım asrı aşan başarı



 Hilal Mah. Paşaköy Yolu Cd. No: 12 Sancaktepe / İstanbul

 info@fayerinsaat.com.tr

 TEL: 0216 304 68 67

ergenekon@ergenekoninsaat.com.tr

FAX: 0216 304 35 17

Size bir telefon kadar yakınız, bizi arayın hizmetlerimiz ve kampanyalarımız hakkında detaylı bilgi alın.